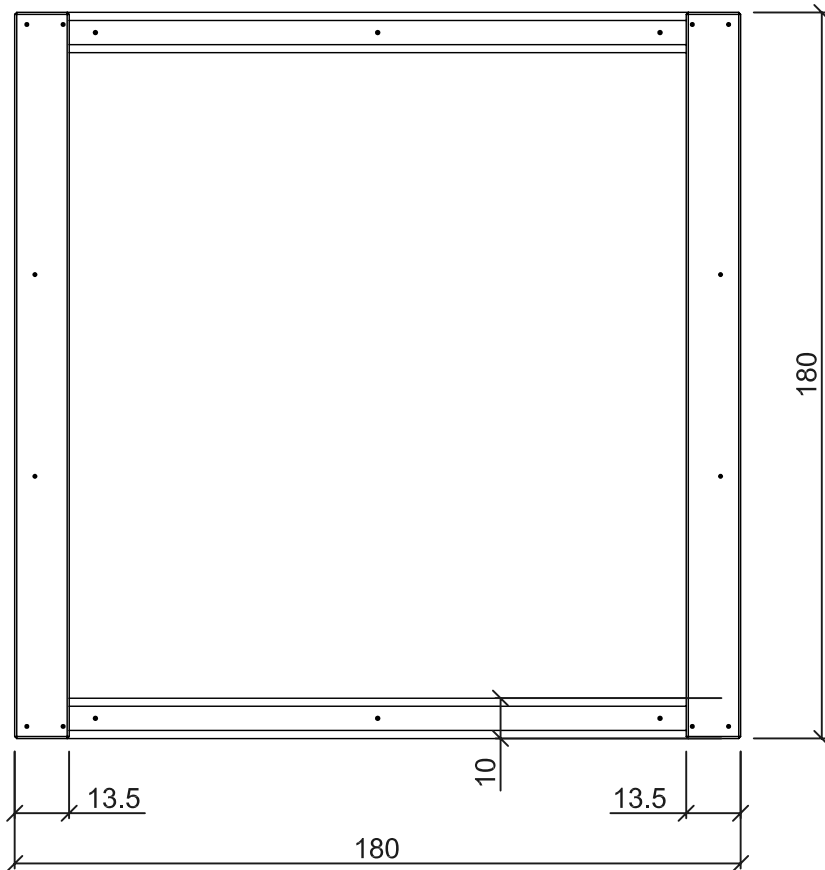
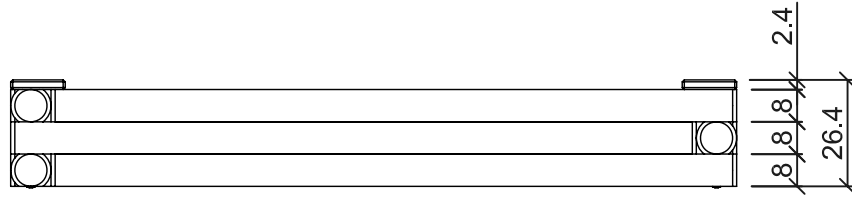


Holzbausatz bestehend aus:

Pos.	Benennung	Stck.	Maße (in cm)
1	Palisade	12	10 x 8 x 170
2	Sitzbrett	2	13,5 x 2,4 x 180

siehe
Zeichnung



JODA

HOLZ IM GARTEN

Palisaden - Sandkiste "Merle"

180 cm x 180 cm x 26,4 cm

Montageanleitung

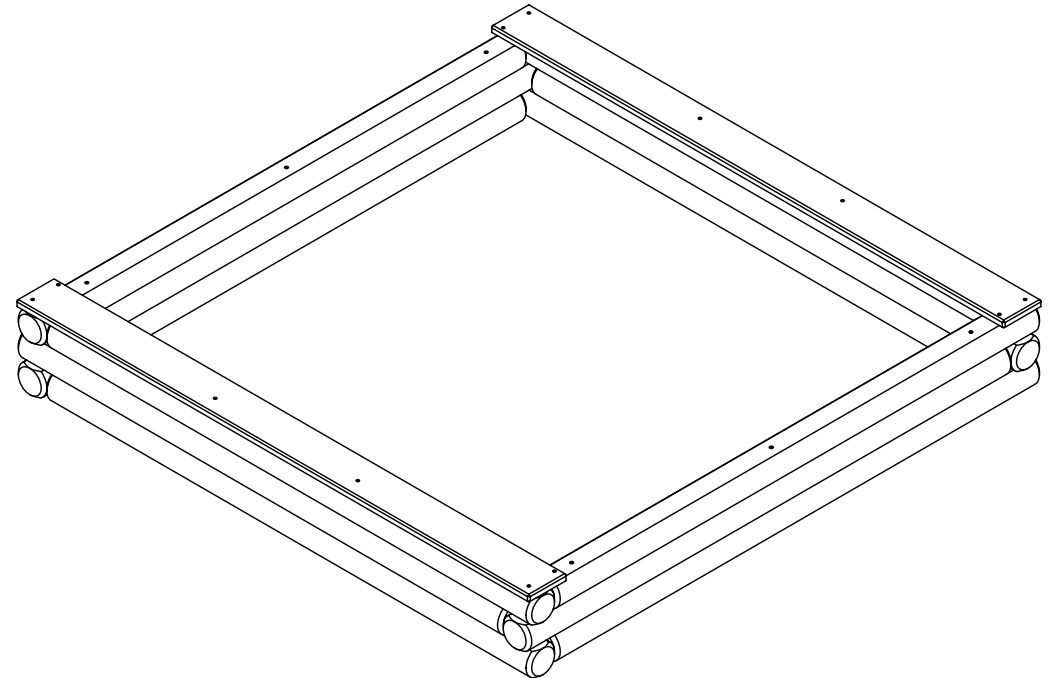
Blatt 1 von 4 Blatt

Material:

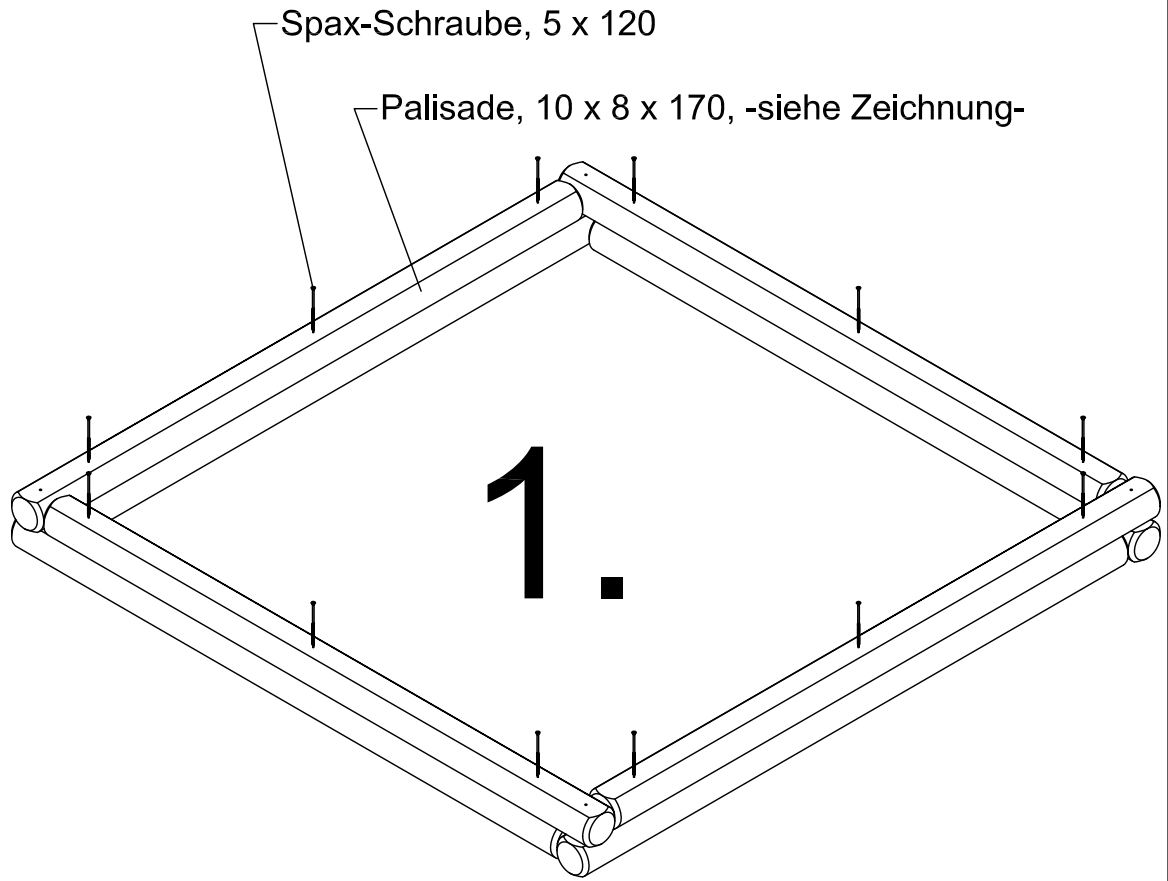
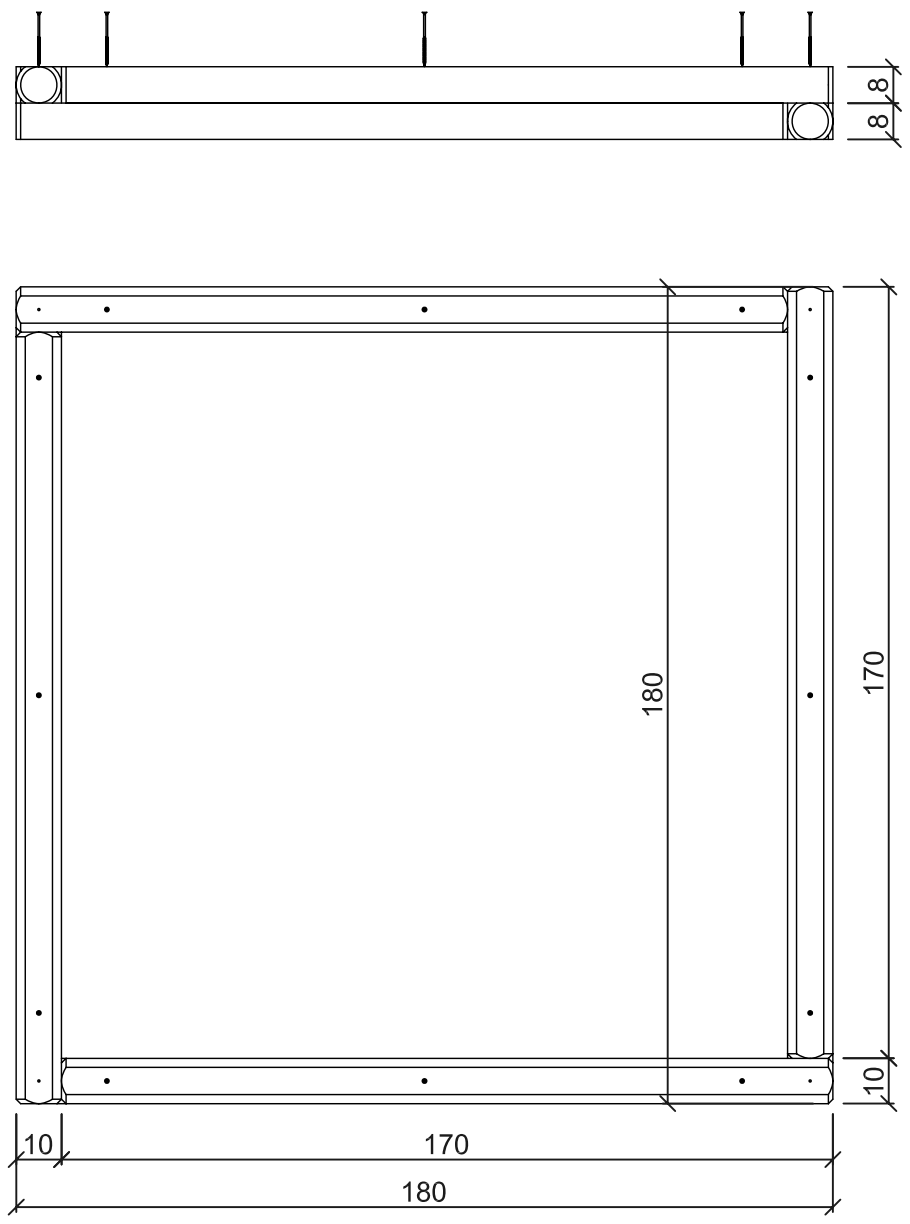
- Holz: Kiefer, grün druckimprägniert, gehobelt und gefast
- Schrauben: verzinkt

Mitgeliefertes Material:

Benennung	Stck.	Maße
Spax-Schraube	12x	4,5 x 70
Spax-Schraube	24x	5 x 120
Spax-Tellerkopfschraube	4x	8 x 220



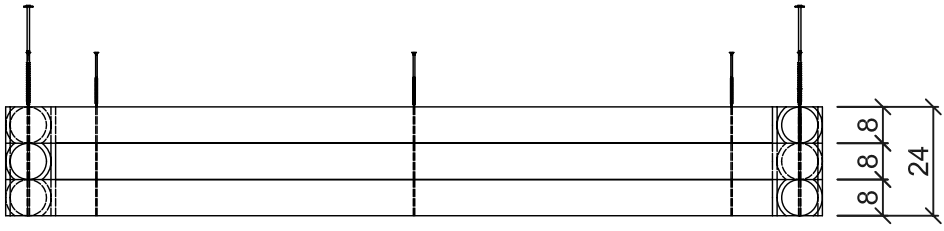
Alle Maße sind ca.-Maße. Technische Änderungen im Sinne der Weiterentwicklung behalten wir uns vor. -05.12.19- Witt



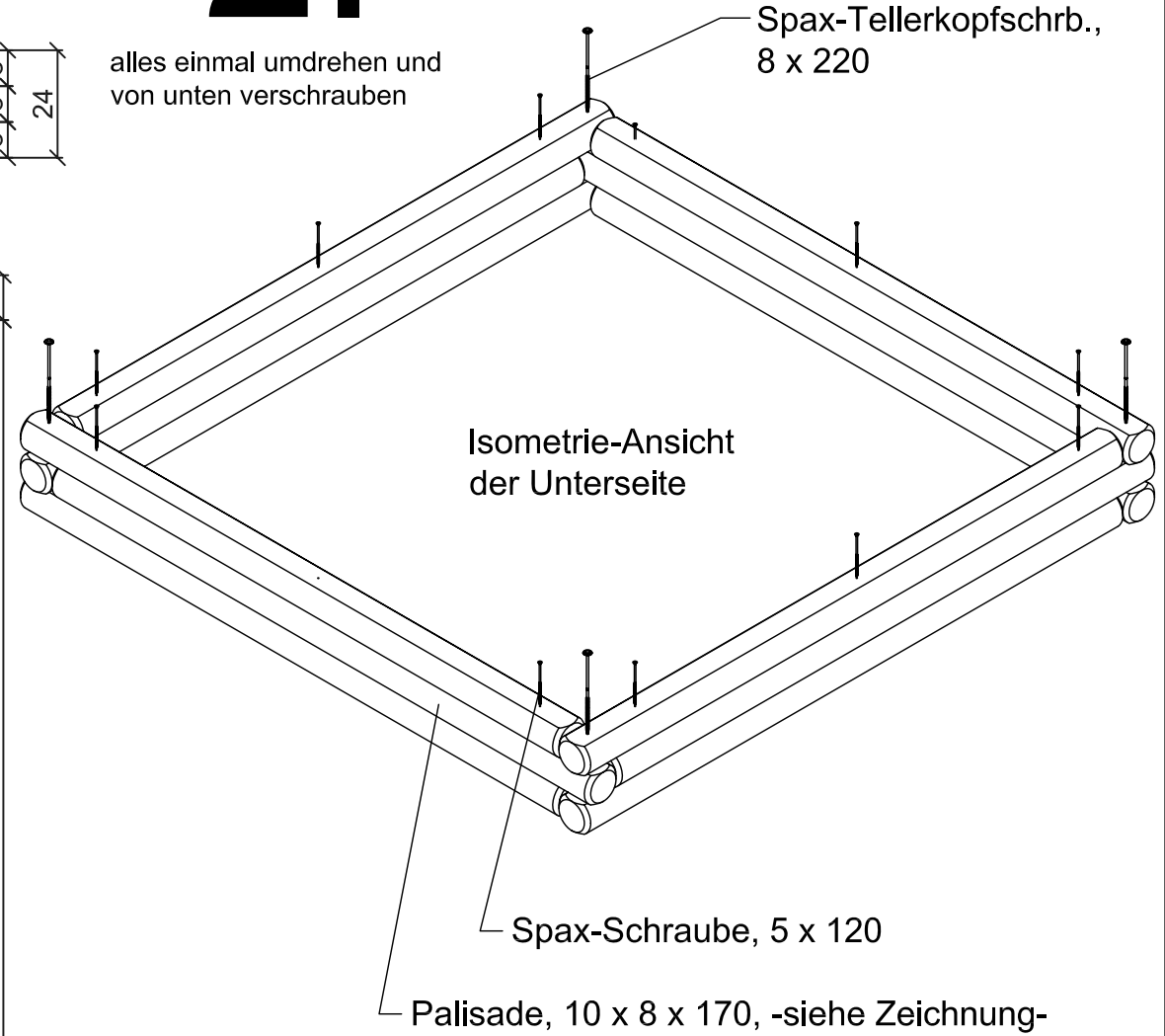
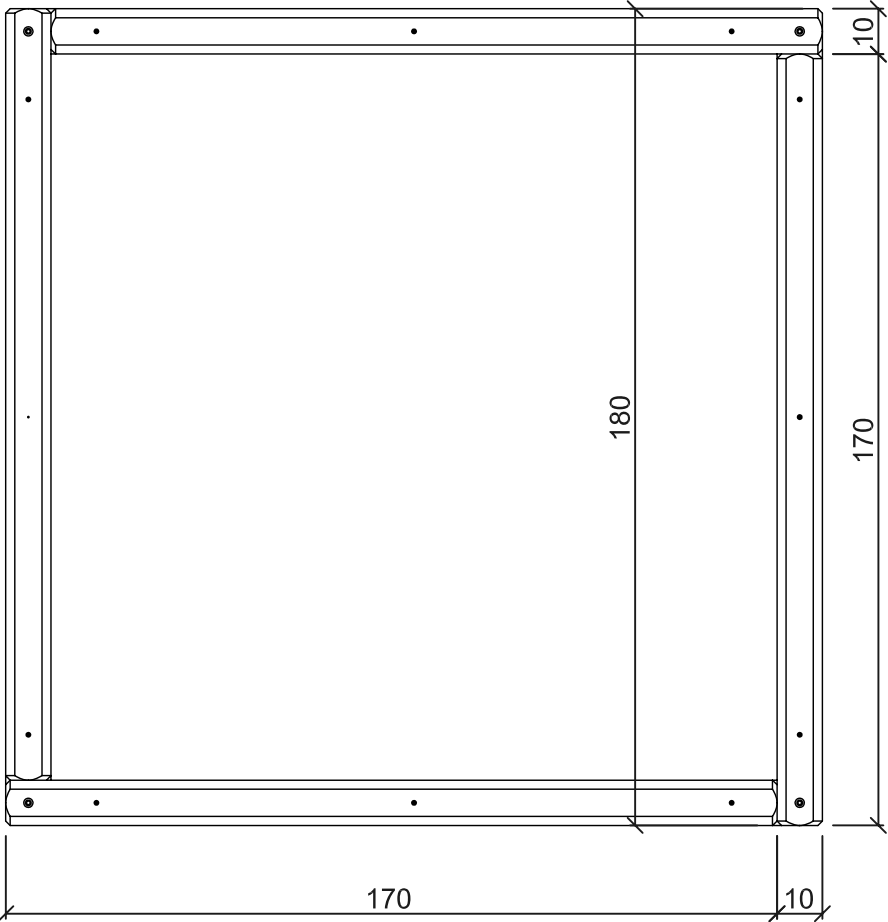
Um ein Aufplatzen der Hölzer zu verhindern, wird empfohlen diese vorzubohren.

Alle Maße sind ca.-Maße. Technische Änderungen im Sinne der Weiterentwicklung behalten wir uns vor. -05.12.19- Witt

2.

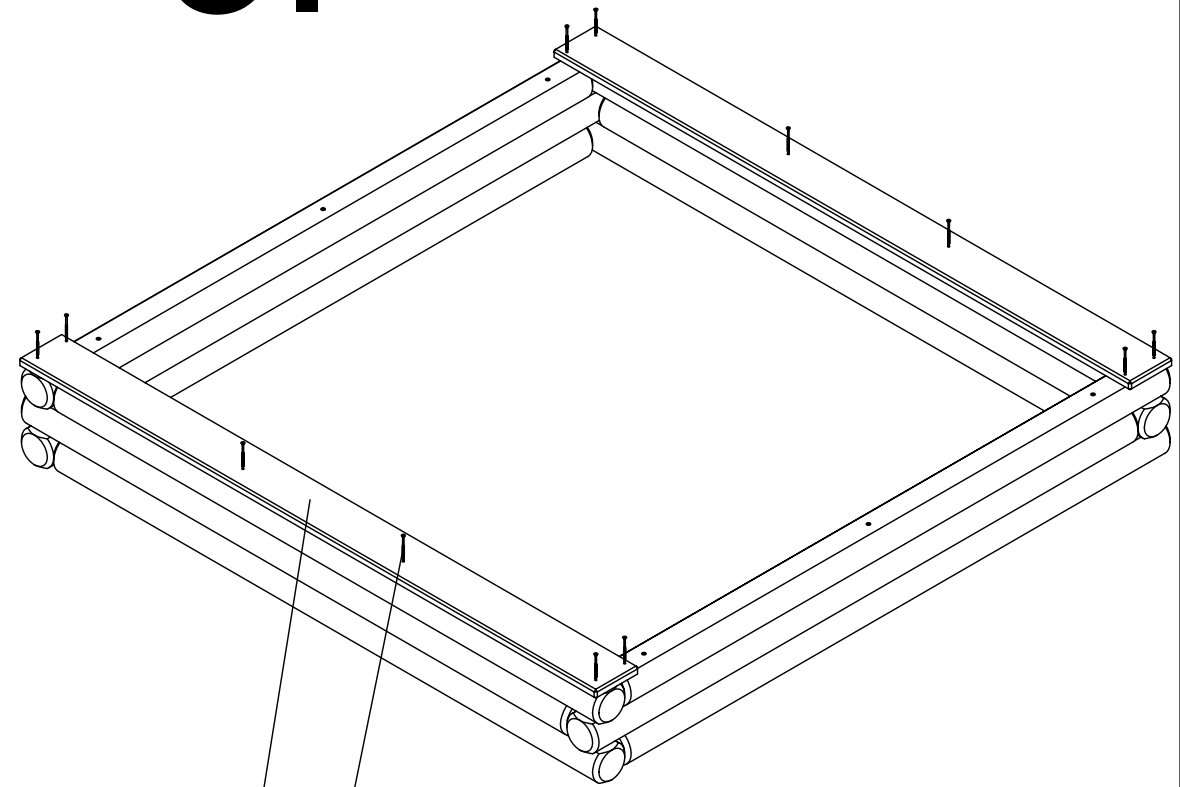
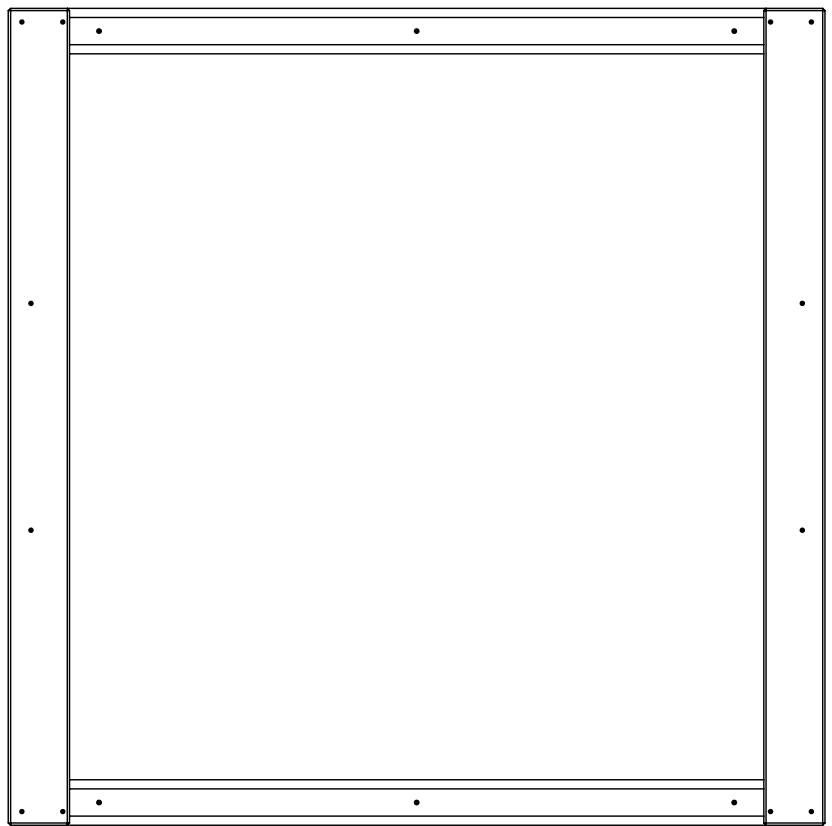
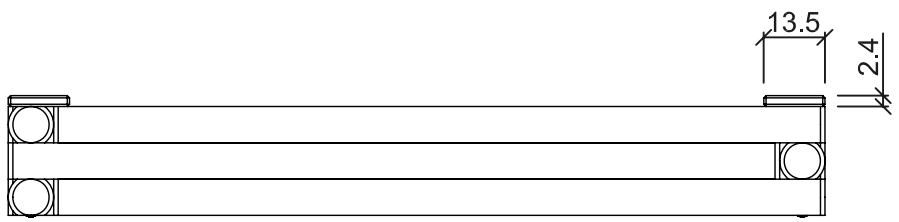


alles einmal umdrehen und von unten verschrauben



Um ein Aufplatzen der Hölzer zu verhindern, wird empfohlen diese vorzubohren.

3.



Spax-Schraube, 4,5 x 70
Sitzbrett, 13,5 x 2,4 x 180 mm