



Achtung:

Dieses Anbau-
modul ist für
Kinder von 3 bis
14 Jahren und
nur für den
Hausgebrauch
geeignet.

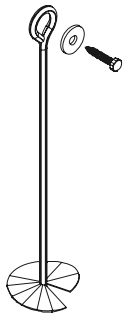


Material:

- Holz: Kiefer, grün druckimprägniert, gehobelt und gerundet
- Schrauben, Scheiben und Muttern: verzinkt

Maßhaltigkeit: Alle Maße sind ca.-Angaben.

Art.Nr. 84070521-060



Für eine bessere Standfestigkeit der
Turmleiter können Sie diese an
eindrehbare Bodenanker anschließen.
-Nicht im Lieferumfang enthalten-

Sehr geehrte Kundin,
sehr geehrter Kunde,

wir freuen uns, dass Sie sich für eines unserer Spielgeräte entschieden haben.

Bitte kontrollieren Sie bei der Anlieferung Ihres Spielgerätes folgende Punkte:

- Ist die Verpackung unversehrt?
- Entspricht das gelieferte Spielgerät Ihrer Bestellung?

Vor dem Aufbau sollten Sie den Bausatz auf Vollständigkeit und Richtigkeit der einzelnen Bauteile anhand der Stückliste zu kontrollieren.

Sollten Sie nicht sofort nach der Kontrolle der einzelnen Bauteile mit der Montage des Spielgerätes beginnen, müssen die einzelnen Bauteile flach gestapelt und gegen Sonneneinwirkung, Nässe und andere Witterungseinflüsse geschützt werden.

Mit Hilfe unserer ausführlichen Montage-Anleitung dürfte der Zusammenbau des Spielgerätes für den versierten Handwerker kein Problem sein. Diese Anleitung gibt Ihnen Schritt für Schritt den richtigen Ablaufplan vor und versorgt Sie mit Tips.

Bitte lesen Sie sich die Montageanleitung einmal in Ruhe durch, bevor Sie mit dem Aufbau beginnen. Machen Sie sich dann mit einem oder zwei Helfern an die Arbeit.

Handwerkliche Fähigkeiten sind für den Aufbau Ihres Spielgerätes erforderlich. Gerne empfehlen wir Ihnen eines unserer professionellen Montageteams.

Ihr neues Spielgerät wurde in unserem Werk mit großer Sorgfalt und Fachkenntnis gefertigt.

Bei Holz handelt es sich um einen natürlichen Werkstoff, der bei unterschiedlichen Witterungseinflüssen lebt und arbeitet.

Kleine Risse, Unebenheiten und Verastungen sowie geringfügige Farbabweichungen aufgrund wachstumsbedingter Einflüsse kennzeichnen dieses Naturprodukt und verleihen ihm erst dadurch seinen unverkennbaren, natürlichen, rustikalen Charakter. Durch extreme Witterungseinflüsse, insbesondere nach langen Wärmeperioden, können sich im Holz auffällige Trockenrisse bilden. Diese Risse haben keinen Einfluss auf die Festigkeit und Belastbarkeit des Holzes. Ebenso können sich durch Änderungen der Holzfeuchte geringfügige Veränderungen in der Maßhaltigkeit der Hölzer ergeben. Alle diese Auswirkungen sind unbeeinflussbare Eigenschaften des Werkstoffes Holz und können daher keinen Reklamationsgrund darstellen.

Für folgende Montagefehler können keine Garantie- Ansprüche geltend gemacht werden:

- Abweichungen von den in der Montageanleitung vorgegebenen Arbeitsschritten.
- Nicht in Waage stehende Pfosten oder Aufbauten.
- Abweichungen von den Holzpflegehinweisen.
- Beschädigungen, die durch Sturm oder andere gewaltsame Einwirkungen verursacht wurden.

Achtung: Pflegen Sie die Holzbauteile nur mit geeigneten Holzpflege-Lasuren. Ihr Fachhändler berät Sie gern.

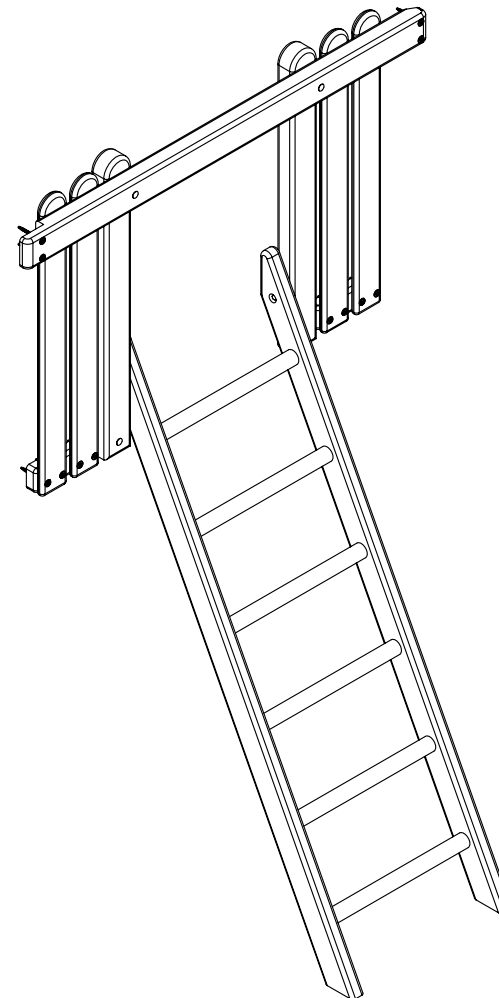
Auf keinen Fall sollten Lackfarben zum Einsatz kommen. Lacke erzeugen eine glatte Oberfläche, die für die Kinder rutschig und gefährlich ist.

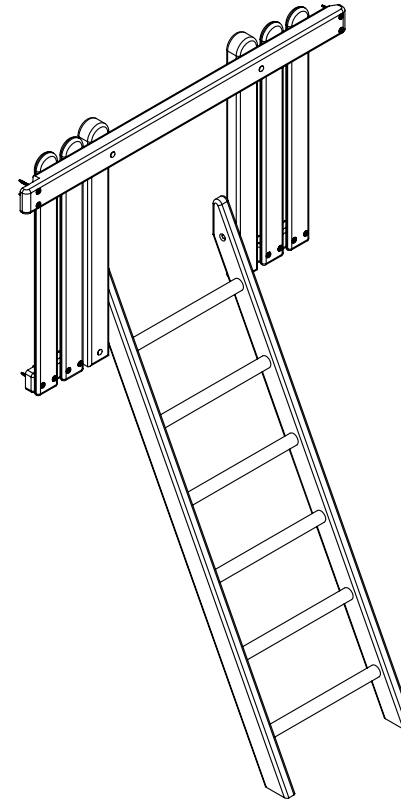
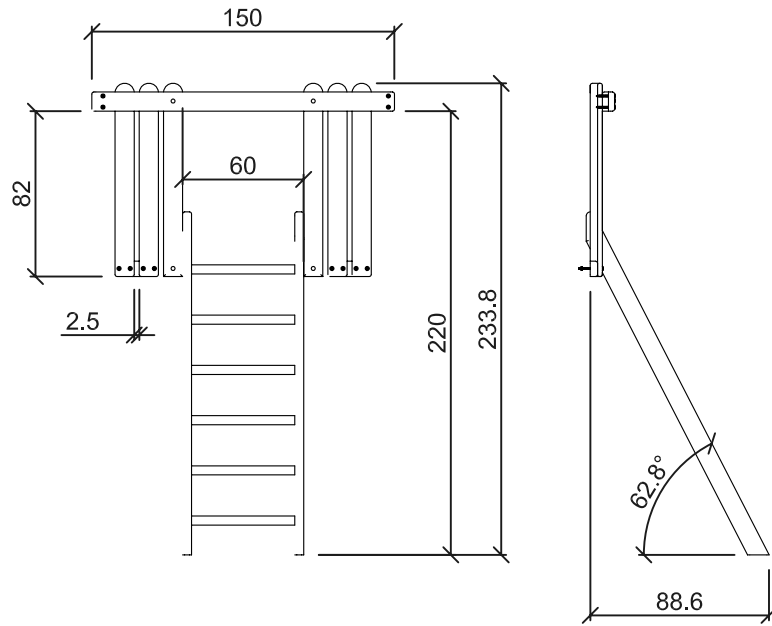
Achtung: Bewahren Sie diese Montageanleitung als späteren Beleg sorgfältig auf.

Wir wünschen Ihnen viel Spaß und Erfolg bei der Errichtung Ihres Spielgerätes!
Ihr Joda Team



Turmleiter
Anbau-Modul
nur für den Hausgebrauch
Montageanleitung
Blatt 1 von 6 Blatt





Stückliste

Holzbausatz bestehend aus:

Pos.	Benennung	Stck.	Maße (in cm)
Pos. 1	Turmleiter	1 x	9,5 x 60 x 192
Pos. 2	Riegel	1 x	6 x 9,5 x 150
Pos. 3	Stakete	4 x	2,4 x 9,5 x 95,8
Pos. 4	Stakete	2 x	6 x 9,5 x 95,8
Pos. 5	Distanzbrett	2 x	3,6 x 7,6 x 21,5

siehe
Zeichnung

Mitgeliefertes Material:

Benennung	Stck.	Maße
Schloßschraube	4 x	M8 x 110
Sechskant Holzschraube	2 x	8 x 120
Spax-Tellerkopfschraube	12 x	8 x 100
Holzschraube	8 x	4,5 x 70
Scheibe	6 x	8,4
Mutter	4 x	M8



Liebe Eltern,

Ihr neues Spielgerät ist geeignet für Kinder von 3 bis 14 Jahren und entspricht den aktuellen Sicherheitsanforderungen der DIN EN 71 Teil 1, 8 und 9.

Das Spielgerät ist nur für den Hausgebrauch geeignet.



Wartungs - Richtlinien:

Um die Sicherheit Ihrer Kinder zu garantieren, muss Ihr Spielgerät regelmäßig kontrolliert und gewartet werden.

Jährlich zu Beginn der Spielsaison ist eine besonders gründliche und eingehende Kontrolle der Spielanlage durchzuführen. Auch hinsichtlich eventuell verborgener Schäden (Fäulnisbildung in der Erd-Luftzone, Rost an unzugänglichen Stellen u.ä.). Im Laufe der weiteren Saison sollte das Spielgerät alle zwei Wochen kontrolliert werden.

Wartungsaufgaben:

- Die Spielanlage ist auf Festigkeit und Standsicherheit durch Rütteln, Besteigen oder anderen Belastungsversuchen zu prüfen.
- Es ist zu prüfen, ob alle Muttern und Schrauben fest angezogen sind und bei Bedarf sind sie nachzuziehen.
- Alle Abdeckungen von Schrauben und scharfen Kanten sind zu überprüfen und bei Bedarf auszutauschen.
- Es sind alle beweglichen Teile und Verbindungselemente wie Bolzen, Schäkel, Schrauben, Scheiben u.s.w. auf Lockerung, Verschleiß oder Beschädigung zu untersuchen und zu ölen.
- Auch sind die erforderlichen Höhen (je nach Material und Fallhöhe) von Sand, Rindenmulch, Holzschnitzel, Kies oder ähnlichem im Fallraum zu überprüfen und evtl. aufzulockern oder aufzufüllen. Achten Sie im Fallbereich auch auf Löcher und Unebenheiten. Füllen Sie diese wieder auf. Fallschutzmatten sind auf Lage und Beschaffenheit zu prüfen.
- Alle Hölzer sind auf Verschleiß, Fäulnisbildung, Beschädigung und Witterungsschäden zu überprüfen. Bei der Holz Trocknung entstehen naturbedingt Risse und somit auch Splitterungen. Entfernen Sie bitte die Holzsplitter.
- Die Abhängungen der Schaukelsitze sind regelmäßig auf Verschleiß, sicherer Befestigung im Holz, durchrosten, etc. zu prüfen.
Der freie Abstand zwischen Schaukelsitz und OK Boden muss mindestens 35 cm betragen.
- Bei Materialabrieb an Ketten, Schäkeln, Schrauben etc. von ca. $\frac{1}{3}$ der Stärke sollten die Teile ausgetauscht werden. Verwenden Sie dabei nur original Ersatzteile.
- Prüfen Sie die Spielanlage auch auf Rutschgefahren. Materialien, die der Witterung ausgesetzt sind, vermoosen schnell und werden glitschig. Reinigen Sie alle Kunststoffe mit normalem Spülmittel und warmen Wasser. Die Holzböden können Sie mit einem Chlor-Reiniger säubern. Starker Schmutz auf der Rutsche kann mit einem Hochdruckreiniger entfernt werden - nur mit dem Flachstrahl, die Oberfläche darf nicht beschädigt werden.

Sämtliche Schäden sind schnellst möglich zu beseitigen. Ist eine sofortige Beseitigung nicht möglich, so muss das Gerät gesperrt oder gar abgebaut werden.

Montage - Richtlinien:

- Tragen Sie bei der Montage angemessene Schutzkleidung (z.B. Arbeitshandschuhe, Sicherheitsbrille).
- Kinder sollten beim Aufbau nicht helfen oder sich in der Nähe des Arbeitsplatzes aufhalten.
Die Gefahr, dass Kinder durch schwere Holzbauteile verletzt werden ist sehr groß.
- **Achtung: Halten Sie sich genau an die Montageanleitung und verändern Sie nichts am Design oder der Ausführung. Es dürfen nur Original Bauteile verwendet werden. Ansonsten erlischt die Gewährleistung und auch die GS-Zulassung.**
- Legen Sie Schrauben, Scheiben und Muttern vor der Montage in Behälter.
- Achten Sie darauf, dass beim Aufbau keine Schrauben oder andere Gegenstände auf dem Boden liegen und vergessen werden.
Kinder könnten sich daran verletzen. Verpackungsteile sind kein Spielzeug und von Kindern fernzuhalten.
- Kontrollieren Sie nach dem Aufbau das Spielgerät auf Stabilität und Sicherheit und räumen Sie den Montageplatz auf. Erst dann kann die Anlage für Kinder zum Spielen freigegeben werden.

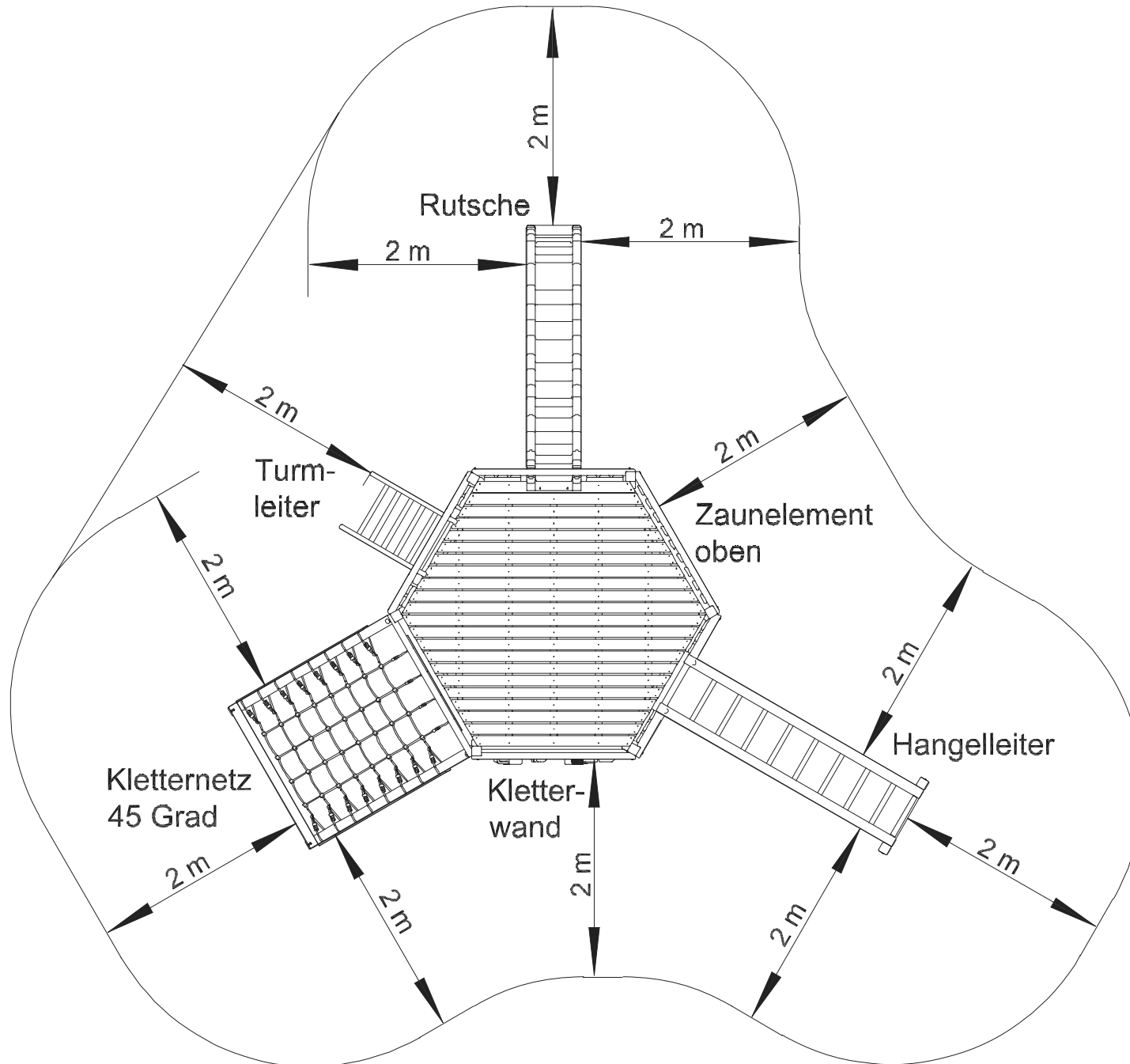
Allgemeine Richtlinien:

- Lassen Sie Ihre Kinder nur unter Aufsicht von Erwachsenen an oder auf dem Spielgerät spielen.
 - Kinder unter 3 Jahren dürfen dieses Spielgerät leider noch nicht benutzen.
 - Im Winter ist es aufgrund der meist schlechten Wetterverhältnisse nicht angeraten das Spielgerät zu nutzen. In dieser Jahreszeit sollten Sie das Zubehör geschützt vor der Witterung lagern.
 - Pflegen Sie die Holzbauteile nur mit Holzpflege-Lasuren. Ihr Fachhändler berät Sie gern.
Auf keinen Fall sollten Lackfarben zum Einsatz kommen. Lacke erzeugen eine glatte Oberfläche, die für die Kinder rutschig und gefährlich ist.
- Achtung:**
Bewahren Sie diese Montageanleitung sorgfältig auf und beachten Sie alle Montageschritte sowie alle Wartungs- und -Pflegevorschriften. Die Sicherheitsabstände zu anderen Aufbauten oder Hindernissen (wie z.B. Zaun, Garage, Haus, ausladende Zweige, Wäscheleinen oder Netzleitungen) müssen für die sichere Benutzung des Spielgerätes unbedingt eingehalten werden.

Liebe Eltern,

um Unfälle zu vermeiden sollten Sie mit Ihren Kindern über folgende Regeln sprechen:

- Kinder sollten nicht ohne Aufsicht von Erwachsenen die Spielanlage nutzen.
 - Kinder sollten niemals:
 - beim Schaukeln abspringen
 - leere Schaukeln oder andere Teile schwingen lassen
 - schräg Schaukeln
 - andere Schaukelnde Kinder festhalten oder stoppen
 - über Kopf vom Klettergerüst oder anderen Bauteilen herabhängen
 - vor, hinter oder zwischen bewegenden Teilen laufen oder spielen
 - die Rutsche mit Wasser nässen, um sie schnell zu machen
 - Seile verdrehen, aufdrehen verknoten oder Körperteile umwickeln, dabei kann es zum Einklemmen von Körperteilen kommen
- Kinder sollten geeignete Kleidung zum Spielen tragen.
Vermeiden Sie Kleidung die sich in Spalten, Ringen, an der Rutsche oder anderen Bauteilen verfangen kann. Außerdem sollten Sie weite Kleidung, lange Kordeln, Schnüre, Schals, Uhren und ähnliches vermeiden.



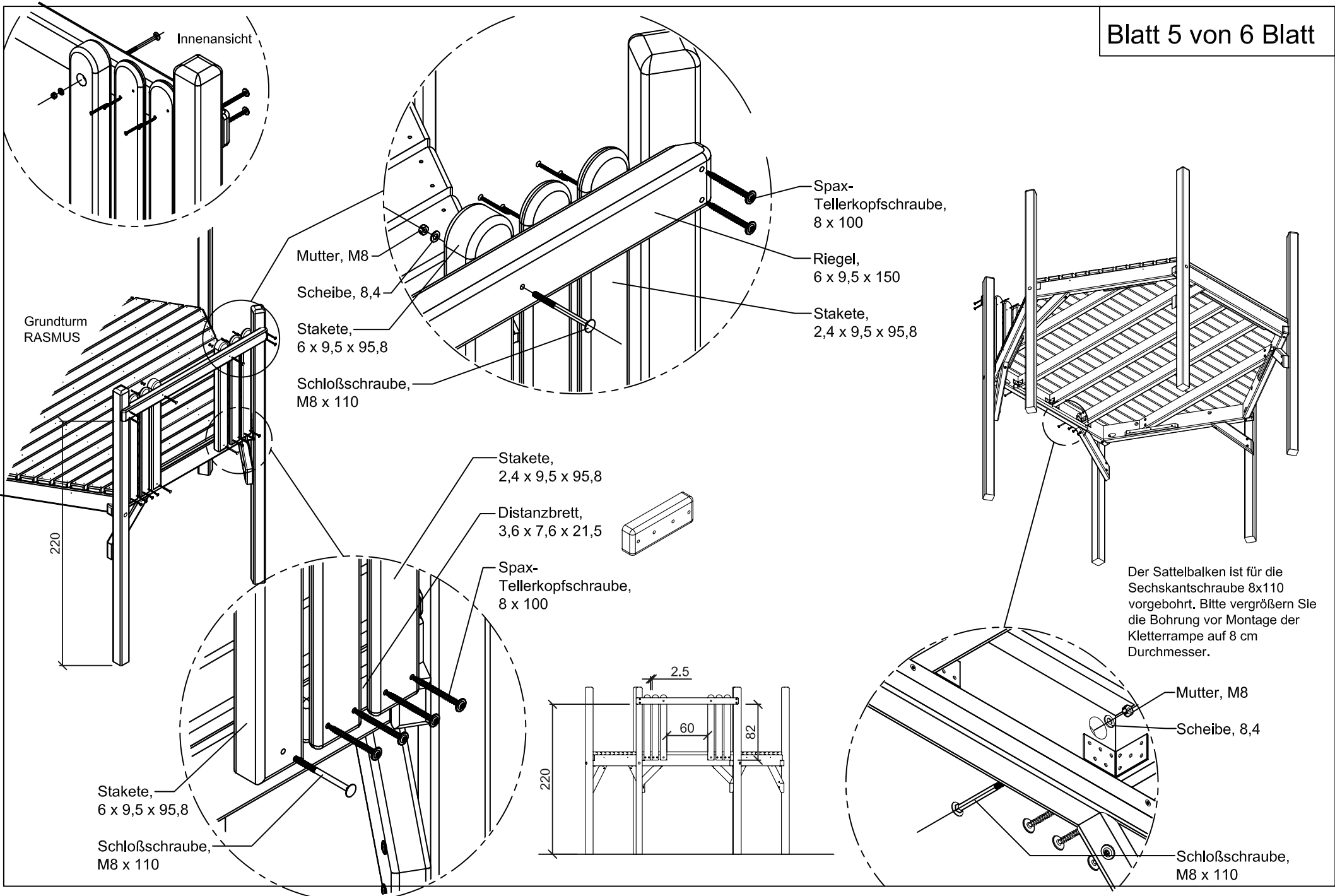
Grundriss mit Sicherheitsabständen

Stellen Sie den Spielturm auf einer ebenen Fläche mit mindestens 2,00 m Abstand von anderen Aufbauten oder Hindernissen (wie z.B. Zaun, Garage, Haus, ausladende Zweige, Wäscheleinen oder Netzleitungen) auf.

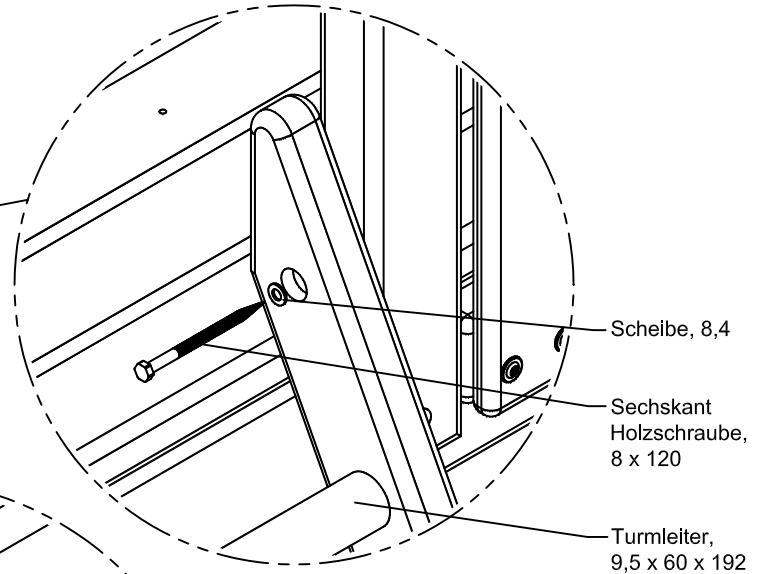
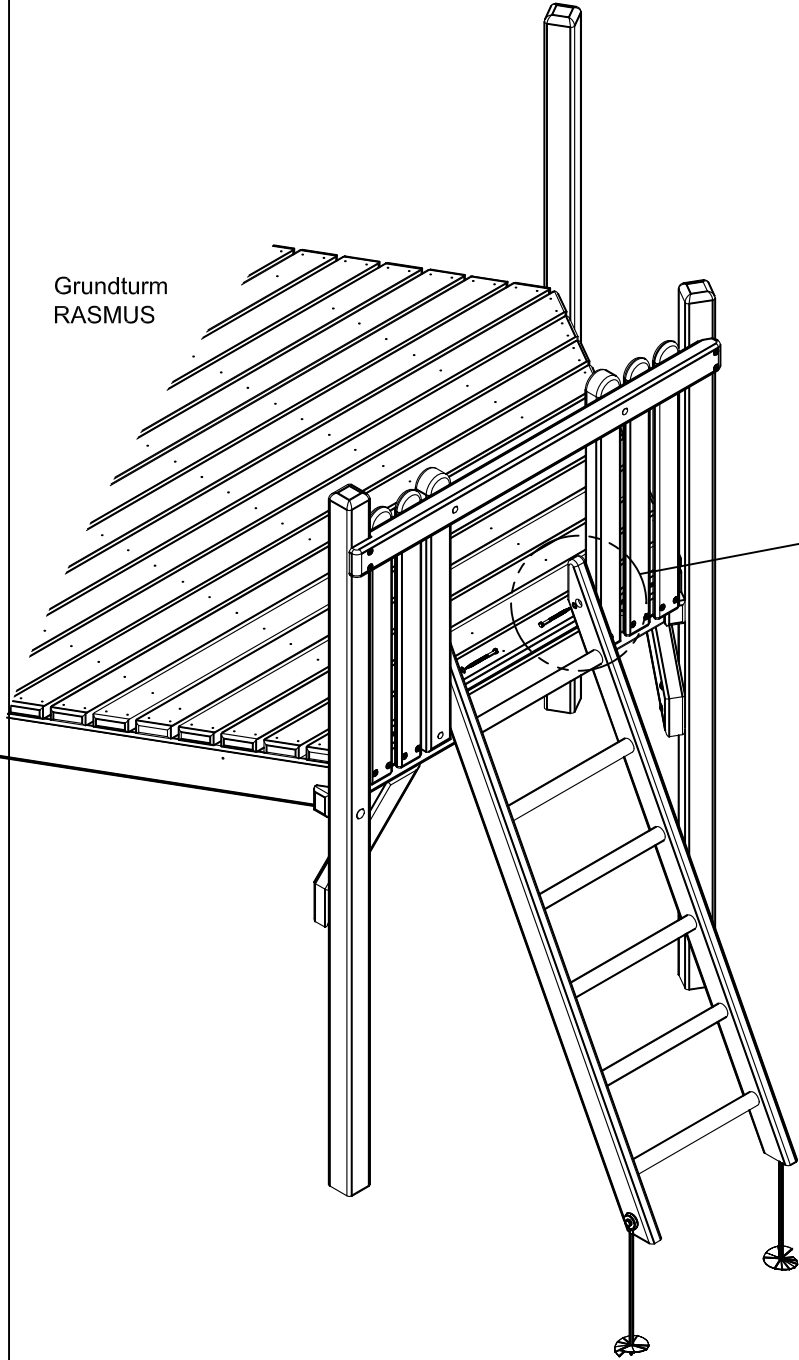
In diesem Bereich sollte es auch auf gar keinen Fall harte Böden (z.B. Betonflächen oder Asphalt) geben.

Richten Sie Ihre Spielanlage so aus, dass die Rutsche nicht nach Süden weist. Rutschen können sich bei direkter Sonneneinstrahlung aufheizen -Achtung Verbrennungsgefahr- Auch für die Rutsche gilt: mindestens 2,00 m Abstand von anderen Aufbauten oder Hindernissen und keine harten Böden im Sicherheits-Bereich.

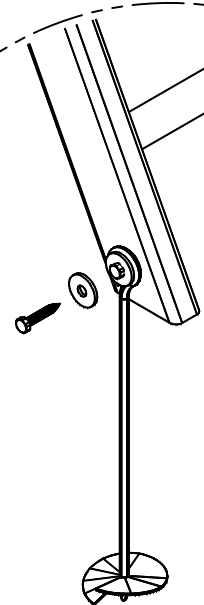
Alle Maße sind ca.-Maße. Technische Änderungen im Sinne der Weiterentwicklung behalten wir uns vor. - 12.12.08 - Witt-



Grundturm
RASMUS



Für eine bessere Standsicherheit ist es empfehlenswert, die Leiter an eindrehbare Bodenanker anzuschließen (nicht im Lieferumfang enthalten).



Bodenverankerung, verzinkt,
Gesamtlänge 500mm
geliefert mit Sechskent-Holzschraube und
Unterlegscheibe Art.Nr. 84070521
(nicht im Lieferumfang enthalten)