



Achtung:

Dieser Spielturm ist für Kinder von 3 bis 12 Jahren und nur für den Hausgebrauch geeignet.



Material:

- Holz: FSC - Kiefer, grün druckimprägniert, gehobelt und gefast oder gerundet
- Schrauben, Scheiben, Muttern: verzinkt

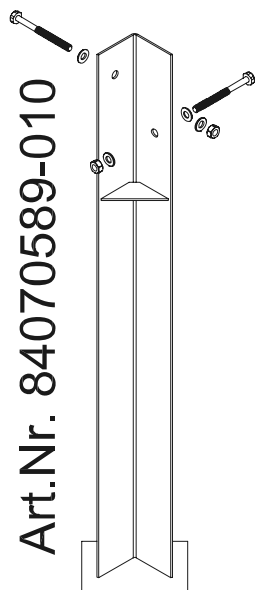
Maßhaltigkeit:

Alle Maße sind ca.-Angaben.

Achtung:

Pfostenschuhe sind für die Montage unbedingt erforderlich aber nicht im Lieferumfang enthalten. Für den Aufbau von diesem Spielturm empfehlen wir diesen Pfostenschuh. -siehe auch Blatt 5-

Art.Nr. 84070589-010



Sehr geehrte Kundin,
sehr geehrter Kunde,

wir freuen uns, dass Sie sich für eines unserer Spielgeräte entschieden haben.

Bitte kontrollieren Sie bei der Anlieferung Ihres Spielgerätes folgende Punkte:

- Ist die Verpackung unversehrt?
- Entspricht das gelieferte Spielgerät Ihrer Bestellung?

Vor dem Aufbau sollten Sie den Bausatz auf Vollständigkeit und Richtigkeit der einzelnen Bauteile anhand der Stückliste zu kontrollieren.

Sollten Sie nicht sofort nach der Kontrolle der einzelnen Bauteile mit der Montage des Spielgerätes beginnen, müssen die einzelnen Bauteile flach gestapelt und gegen Sonneneinwirkung, Nässe und andere Witterungseinflüsse geschützt werden.

Mit Hilfe unserer ausführlichen Montage-Anleitung dürfte der Zusammenbau des Spielgerätes für den versierten Handwerker kein Problem sein. Diese Anleitung gibt Ihnen Schritt für Schritt den richtigen Ablaufplan vor und versorgt Sie mit Tips.

Bitte lesen Sie sich die Montageanleitung einmal in Ruhe durch, bevor Sie mit dem Aufbau beginnen. Machen Sie sich dann mit einem oder zwei Helfern an die Arbeit.

Handwerkliche Fähigkeiten sind für den Aufbau Ihres Spielgerätes erforderlich. Gerne empfehlen wir Ihnen eines unserer professionellen Montageteams.

Ihr neues Spielgerät wurde in unserem Werk mit großer Sorgfalt und Fachkenntnis gefertigt.

Bei Holz handelt es sich um einen natürlichen Werkstoff, der bei unterschiedlichen Witterungseinflüssen lebt und arbeitet.

Kleine Risse, Unebenheiten und Verastungen sowie geringfügige Farbabweichungen aufgrund wachstumsbedingter Einflüsse kennzeichnen dieses Naturprodukt und verleihen ihm erst dadurch seinen unverkennbaren, natürlichen, rustikalen Charakter. Durch extreme Witterungseinflüsse, insbesondere nach langen Wärmeperioden, können sich im Holz auffällige Trockenrisse bilden. Diese Risse haben keinen Einfluss auf die Festigkeit und Belastbarkeit des Holzes. Ebenso können sich durch Änderungen der Holzfeuchte geringfügige Veränderungen in der Maßhaltigkeit der Hölzer ergeben. Alle diese Auswirkungen sind unbeeinflussbare Eigenschaften des Werkstoffes Holz und können daher keinen Reklamationsgrund darstellen.

Für folgende Montagefehler können keine Garantie- Ansprüche geltend gemacht werden:

- Abweichungen von den in der Montageanleitung vorgegebenen Arbeitsschritten.
- Nicht in Waage stehende Pfosten oder Aufbauten.
- Abweichungen von den Holzpflegehinweisen.
- Beschädigungen, die durch Sturm oder andere gewaltsame Einwirkungen verursacht wurden.

Achtung: Pflegen Sie die Holzbauteile nur mit geeigneten Holzpflege-Lasuren. Ihr Fachhändler berät Sie gern.

Auf keinen Fall sollten Lackfarben zum Einsatz kommen. Lacke erzeugen eine glatte Oberfläche, die für die Kinder rutschig und gefährlich ist.

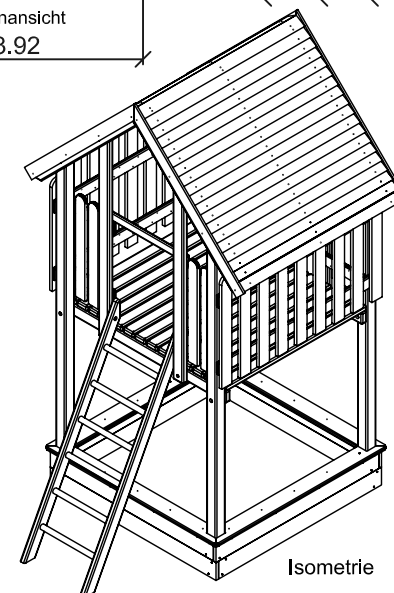
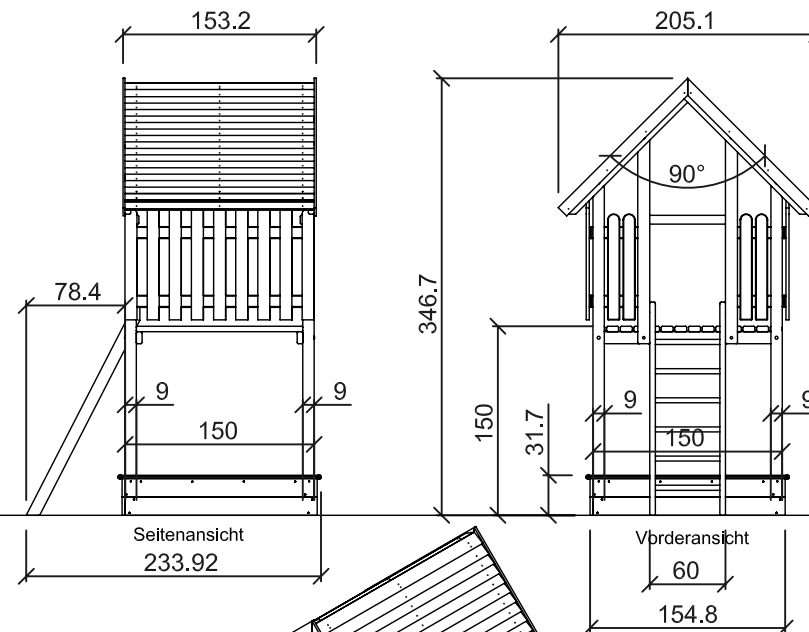
Achtung: Bewahren Sie diese Montageanleitung als späteren Beleg sorgfältig auf.

Wir wünschen Ihnen viel Spaß und Erfolg bei der Errichtung Ihres Spielgerätes!
Ihr Joda Team



Spielturm "OSCAR"

Blatt 1 von 14 Blatt
nur für den Hausgebrauch
Montageanleitung
Blatt 1 von 14 Blatt



Isometrie



Stückliste

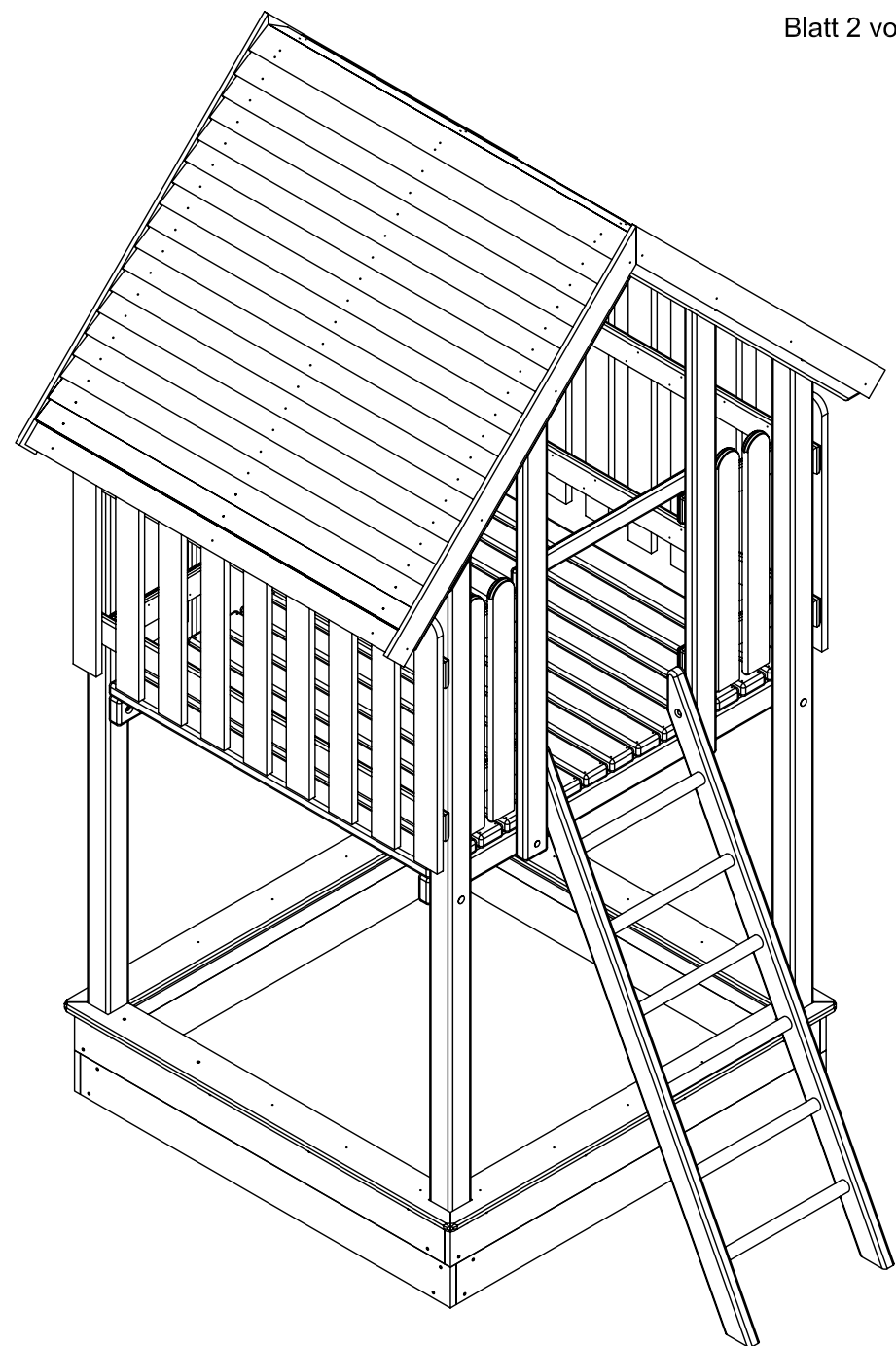
Holzbausatz bestehend aus:

	Benennung	Stck.	Maße (in cm)
Pos. 1	Turmpfosten	2x	9 x 9 x 275
Pos. 2	Turmpfosten	2x	9 x 9 x 275
Pos. 3	Sattelbalken (Plattform)	2x	4,5 x 9,5 x 150
Pos. 4	Quer Brett (Eingang)	2x	2 x 7 x 79
Pos. 5	Sattelbalken (Dach)	4x	4,5 x 9,5 x 140
Pos. 6	Mittelpfosten	2x	4,5 x 9,5 x 174,9
Pos. 7	Mittelpfosten	2x	4,5 x 9,5 x 174,9
Pos. 8	Dachelement	2x	140 x 150
Pos. 9	Stirnbrett	4x	1,6 x 9,5 x 145
Pos. 10	Podestbodenbrett	14x	4,4 x 9,5 x 132
Pos. 11	Zaunelement	2x	5,4 x 100 x 150
Pos. 12	Kurzes Zaunelement	4x	5,4 x 78,5 x 45
Pos. 13	Turmleiter	1x	9,5 x 60 x 191
Pos. 14	unteres Sandkistenbrett	4x	2,4 x 14,5 x 152,4
Pos. 15	oberes Sandkistenbrett	4x	2,4 x 14,5 x 152,4
Pos. 16	Auflageleiste für Sitzbrett	4x	3,5 x 5,5 x 132
Pos. 17	Sandkasten-Sitzbrett	4x	2,7 x 14,5 x 158,9

siehe Zeichnung

Mitgeliefertes Material:

Benennung	Stck.	Maße
Schloßschraube	4x	M10 x 130
Schloßschraube	12x	M8 x 85
Schloßschraube	2x	M8 x 55
Sechskantholzschraube	2x	8 x 115
Holzschraube	75x	4,5 x 100
Holzschraube	115x	4,5 x 70
Holzschraube	10x	4,5 x 60
Holzschraube	35x	3,5 x 55
Scheibe	16x	8,4
Scheibe	4x	10,5
Sechskant-Mutter	14x	M8
Sechskant-Mutter	4x	M10





Liebe Eltern,

Ihr neues Spielgerät ist geeignet für Kinder von 3 bis 12 Jahren und entspricht den aktuellen Sicherheitsanforderungen der DIN EN 71 Teil 1, 8 und 9.

Das Spielgerät ist nur für den Hausgebrauch geeignet.



Wartungs - Richtlinien:

Um die Sicherheit Ihrer Kinder zu garantieren, muss Ihr Spielgerät regelmäßig kontrolliert und gewartet werden.

Jährlich zu Beginn der Spielsaison ist eine besonders gründliche und eingehende Kontrolle der Spielanlage durchzuführen. Auch hinsichtlich eventuell verborgener Schäden (Fäulnisbildung in der Erd-Luftzone, Rost an unzugänglichen Stellen u.ä.). Im Laufe der weiteren Saison sollte das Spielgerät alle zwei Wochen kontrolliert werden.

Wartungsaufgaben:

- Die Spielanlage ist auf Festigkeit und Standsicherheit durch Rütteln, Besteigen oder anderen Belastungsversuchen zu prüfen.
- Es ist zu prüfen, ob alle Muttern und Schrauben fest angezogen sind und bei Bedarf sind sie nachzuziehen.
- Alle Abdeckungen von Schrauben und scharfen Kanten sind zu überprüfen und bei Bedarf auszutauschen.
- Es sind alle beweglichen Teile und Verbindungselemente wie Bolzen, Schäkel, Schrauben, Scheiben u.s.w. auf Lockerung, Verschleiß oder Beschädigung zu untersuchen und zu ölen.
- Auch sind die erforderlichen Höhen (je nach Material und Fallhöhe) von Sand, Rindenmulch, Holzschnitzel, Kies oder ähnlichem im Fallraum zu überprüfen und evtl. aufzulockern oder aufzufüllen. Achten Sie im Fallbereich auch auf Löcher und Unebenheiten. Füllen Sie diese wieder auf. Fallschutzmatten sind auf Lage und Beschaffenheit zu prüfen.
- Alle Hölzer sind auf Verschleiß, Fäulnisbildung, Beschädigung und Witterungsschäden zu überprüfen. Bei der Holz Trocknung entstehen naturbedingt Risse und somit auch Splitterungen. Entfernen Sie bitte die Holzsplitter.
- Die Abhängungen der Schaukelsitze sind regelmäßig auf Verschleiß, sicherer Befestigung im Holz, durchrosten, etc. zu prüfen.
Der freie Abstand zwischen Schaukelsitz und OK Boden muss mindestens 35 cm betragen.
- Bei Materialabrieb an Ketten, Schäkeln, Schrauben etc. von ca. $\frac{1}{3}$ der Stärke sollten die Teile ausgetauscht werden. Verwenden Sie dabei nur original Ersatzteile.
- Prüfen Sie die Spielanlage auch auf Rutschgefahren. Materialien, die der Witterung ausgesetzt sind, vermoosen schnell und werden glitschig. Reinigen Sie alle Kunststoffe mit normalem Spülmittel und warmen Wasser. Die Holzböden können Sie mit einem Chlor-Reiniger säubern. Starker Schmutz auf der Rutsche kann mit einem Hochdruckreiniger entfernt werden - nur mit dem Flachstrahl, die Oberfläche darf nicht beschädigt werden.

Sämtliche Schäden sind schnellst möglich zu beseitigen. Ist eine sofortige Beseitigung nicht möglich, so muss das Gerät gesperrt oder gar abgebaut werden.

Montage - Richtlinien:

- Tragen Sie bei der Montage angemessene Schutzkleidung (z.B. Arbeitshandschuhe, Sicherheitsbrille).
- Kinder sollten beim Aufbau nicht helfen oder sich in der Nähe des Arbeitsplatzes aufhalten.
Die Gefahr, dass Kinder durch schwere Holzbauteile verletzt werden ist sehr groß.
- **Achtung: Halten Sie sich genau an die Montageanleitung und verändern Sie nichts am Design oder der Ausführung. Es dürfen nur Original Bauteile verwendet werden. Ansonsten erlischt die Gewährleistung und auch die GS-Zulassung.**
- Legen Sie Schrauben, Scheiben und Muttern vor der Montage in Behälter.
- Achten Sie darauf, dass beim Aufbau keine Schrauben oder andere Gegenstände auf dem Boden liegen und vergessen werden.
Kinder könnten sich daran verletzen. Verpackungsteile sind kein Spielzeug und von Kindern fernzuhalten.
- Kontrollieren Sie nach dem Aufbau das Spielgerät auf Stabilität und Sicherheit und räumen Sie den Montageplatz auf. Erst dann kann die Anlage für Kinder zum Spielen freigegeben werden.

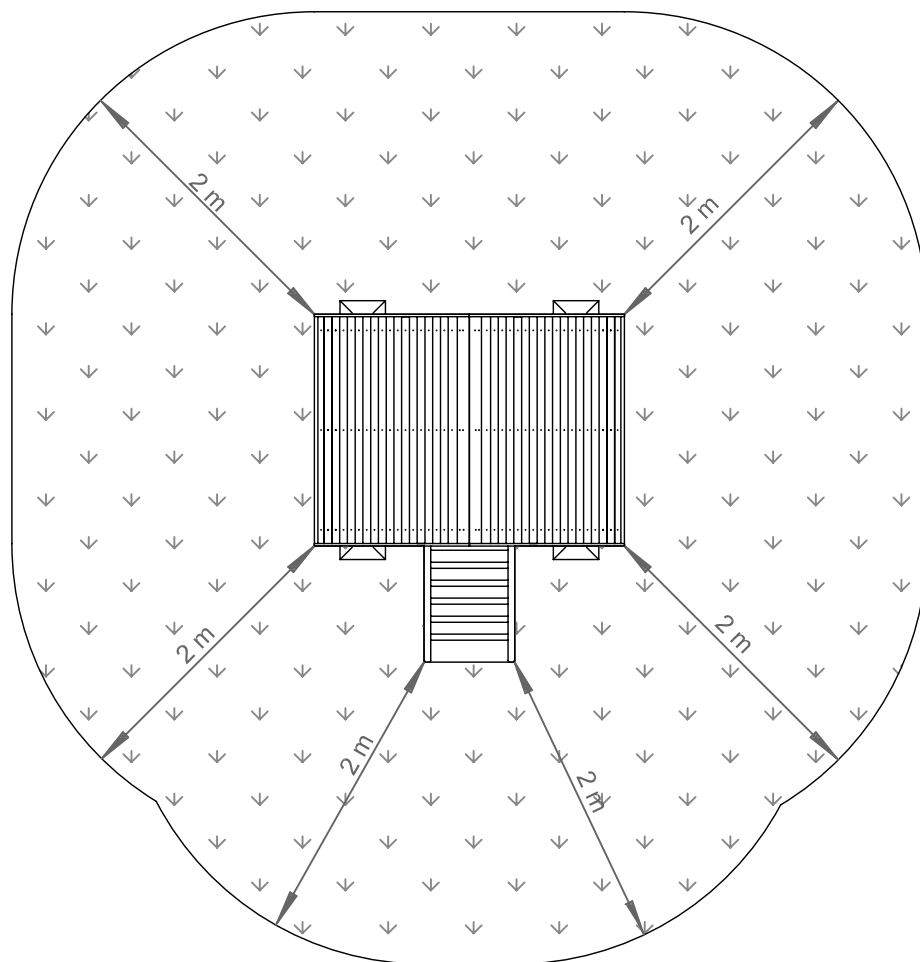
Allgemeine Richtlinien:

- Lassen Sie Ihre Kinder nur unter Aufsicht von Erwachsenen an oder auf dem Spielgerät spielen.
 - Kinder unter 3 Jahren dürfen dieses Spielgerät leider noch nicht benutzen.
 - Im Winter ist es aufgrund der meist schlechten Wetterverhältnisse nicht angeraten das Spielgerät zu nutzen. In dieser Jahreszeit sollten Sie das Zubehör geschützt vor der Witterung lagern.
 - Pflegen Sie die Holzbauteile nur mit Holzpflege-Lasuren. Ihr Fachhändler berät Sie gern. Auf keinen Fall sollten Lackfarben zum Einsatz kommen. Lacke erzeugen eine glatte Oberfläche, die für die Kinder rutschig und gefährlich ist.
- Achtung:**
Bewahren Sie diese Montageanleitung sorgfältig auf und beachten Sie alle Montageschritte sowie alle Wartungs- und -Pflegevorschriften. Die Sicherheitsabstände zu anderen Aufbauten oder Hindernissen (wie z.B. Zaun, Garage, Haus, ausladende Zweige, Wäscheleinen oder Netzleitungen) müssen für die sichere Benutzung des Spielgerätes unbedingt eingehalten werden.

Liebe Eltern,

um Unfälle zu vermeiden sollten Sie mit Ihren Kindern über folgende Regeln sprechen:

- Kinder sollten nicht ohne Aufsicht von Erwachsenen die Spielanlage nutzen.
 - Kinder sollten niemals:
 - beim Schaukeln abspringen
 - leere Schaukeln oder andere Teile schwingen lassen
 - schräg Schaukeln
 - andere Schaukelnde Kinder festhalten oder stoppen
 - über Kopf vom Klettergerüst oder anderen Bauteilen herabhängen
 - vor, hinter oder zwischen bewegenden Teilen laufen oder spielen
 - die Rutsche mit Wasser nässen, um sie schnell zu machen
 - Seile verdrehen, aufdrehen verknoten oder Körperteile umwickeln, dabei kann es zum Einklemmen von Körperteilen kommen
- Kinder sollten geeignete Kleidung zum Spielen tragen.
Vermeiden Sie Kleidung die sich in Spalten, Ringen, an der Rutsche oder anderen Bauteilen verfangen kann. Außerdem sollten Sie weite Kleidung, lange Kordeln, Schnüre, Schals, Uhren und ähnliches vermeiden.



Grundriss mit Sicherheitsabständen

Aufbauvarianten mit Sicherheitsabständen

Stellen Sie den Spielturm auf einer ebenen Fläche mit mindestens 2,00 m Abstand von anderen Aufbauten oder Hindernissen (wie z.B. Zaun, Garage, Haus, ausladende Zweige, Wäscheleinen oder Netzleitungen) auf. In diesem Bereich sollte es auch auf gar keinen Fall harte Böden (z.B. Betonflächen oder Asphalt) geben.

Rutsche:

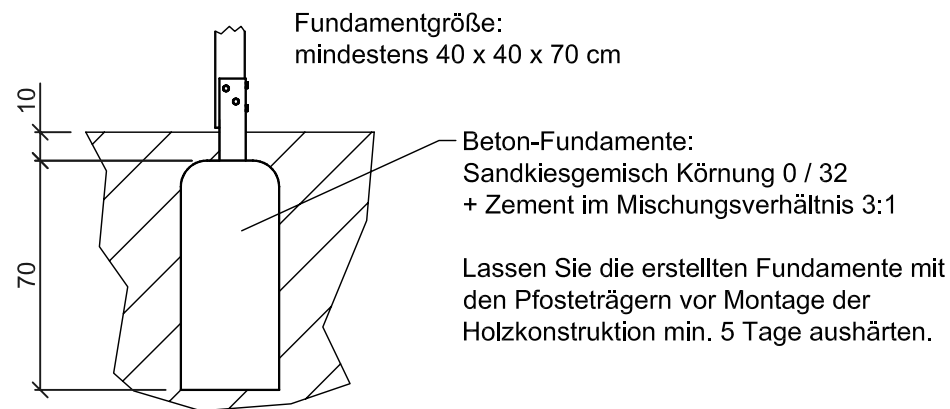
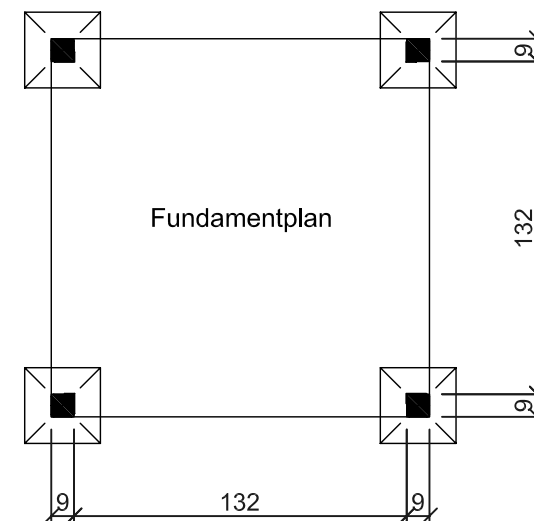
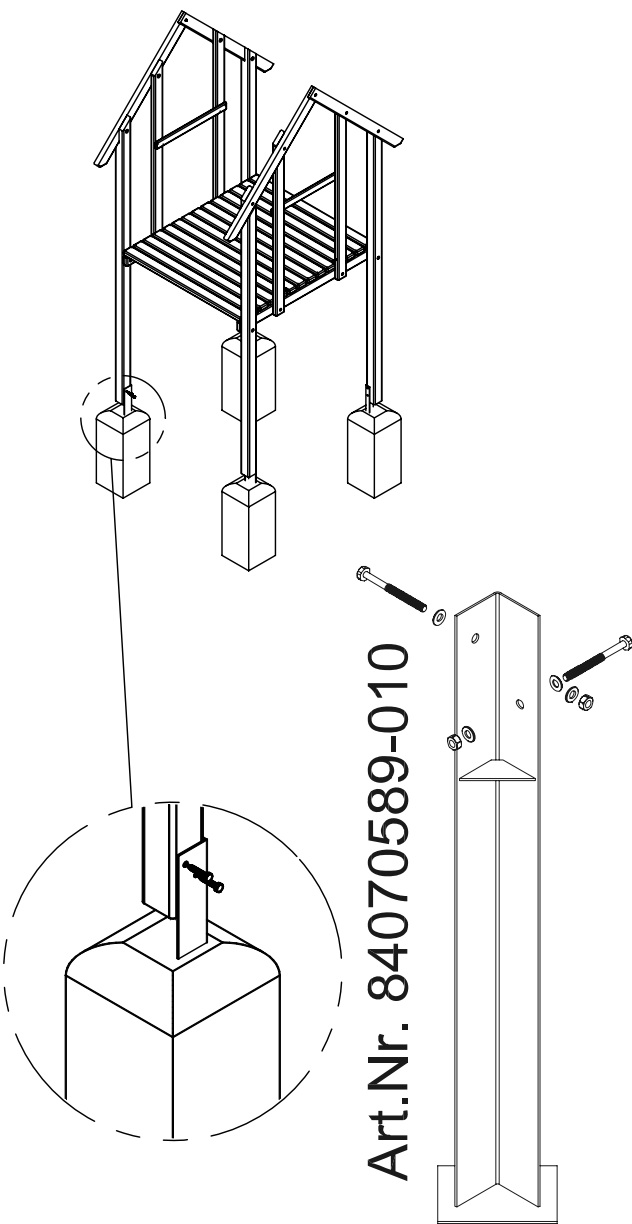
Sollten Sie den Anbau einer Rutsche planen, richten Sie Ihre Spielanlage so aus, dass die Rutsche nicht nach Süden weist. Rutschen können sich bei direkter Sonneneinstrahlung aufheizen -Achtung Verbrennungsgefahr- Auch für die Rutsche gilt: mindestens 2,00 m Abstand von anderen Aufbauten oder Hindernissen und keine harten Böden im Sicherheits-Bereich.

Errichten Sie den Spielurm auf einer ebenen Fläche mit mindestens 2 m Abstand von anderen Aufbauten oder Hindernissen, wie z.B. Zaun, Garage, Haus, ausladende Zweige, Wäscheleinen, oder Netzleitungen. Der Boden unter dem Spielhaus sollte fallfreundlich weich sein. Dafür eignen sich feiner Sand, Rindenmulch oder auch Rasen. Im Bereich der Fallflächen bringen Fallschutzmatten die größte Sicherheit. Auf keinen Fall sollte es im Sicherheitsbereich harte Böden wie Betonflächen oder Asphalt geben.

Bitte besorgen Sie bauseits passende und zugelassene Pfostenträger oder Bodenverankerungen und befestigen Sie die Pfosten nach Herstellerangabe.

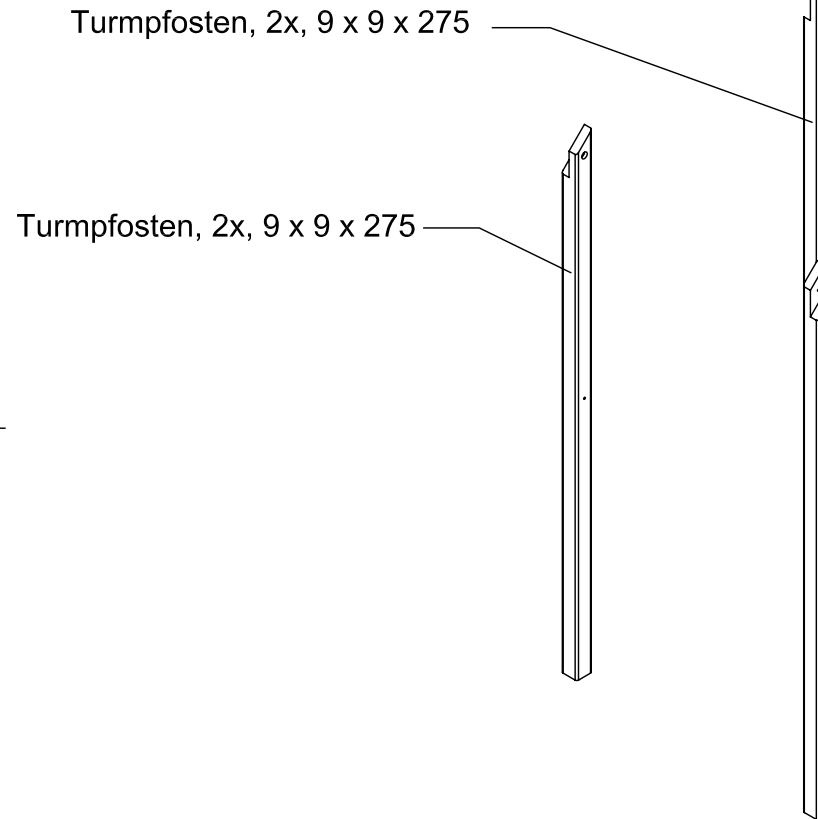
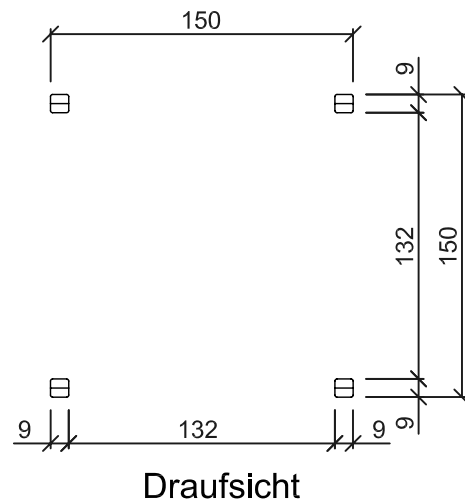
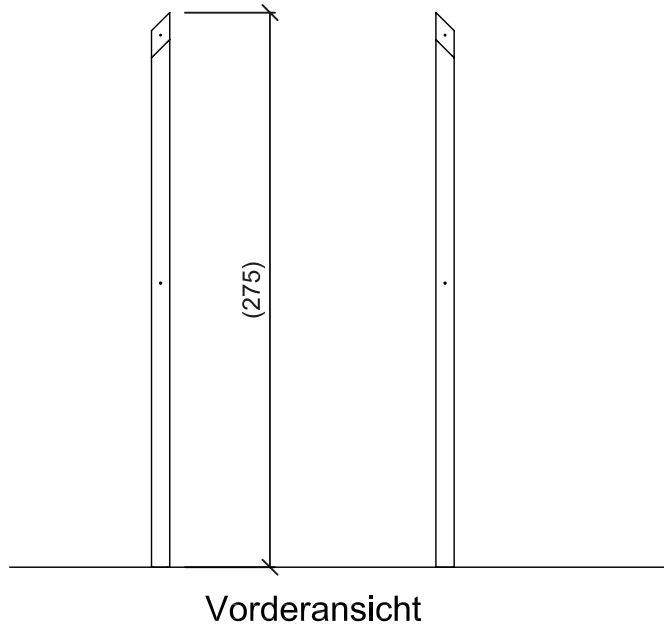
In der Darstellung sehen Sie einen Vorschlag zur Verankerung des Spielturmes mit Pfostenträgern.

Um ein Umkippen oder Heben des Turmes zu verhindern, müssen die Pfostenträger an Betonfundamente angeschlossen werden.

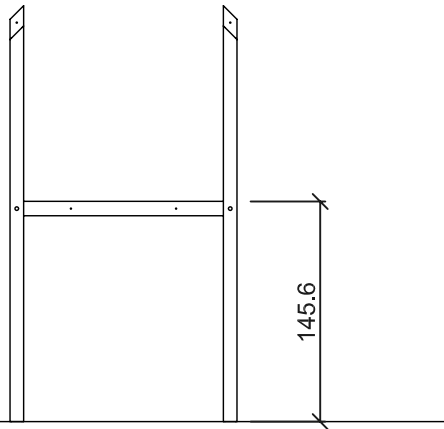




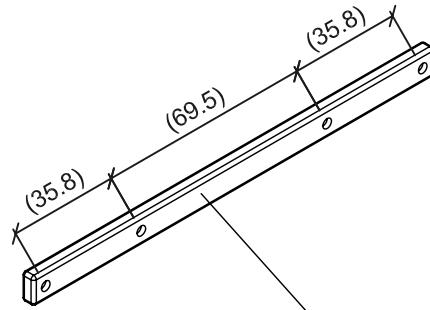
Spielturm
"OSCAR"
Montageanleitung
Blatt 6 von 14 Blatt



1 - Stellen Sie Ihren Spielturm auf einer ebenen und möglichst nicht gepflasterten Fläche auf.
Die Pfosten des Turmes müssen in Pfostenträgern befestigt werden, um eine sichere Standfestigkeit zu erreichen.



Vorderansicht



Sattelbalken (Plattform), 2x
4,5 x 9,5 x 150



Spielturm
"OSCAR"
Montageanleitung
Blatt 7 von 14 Blatt

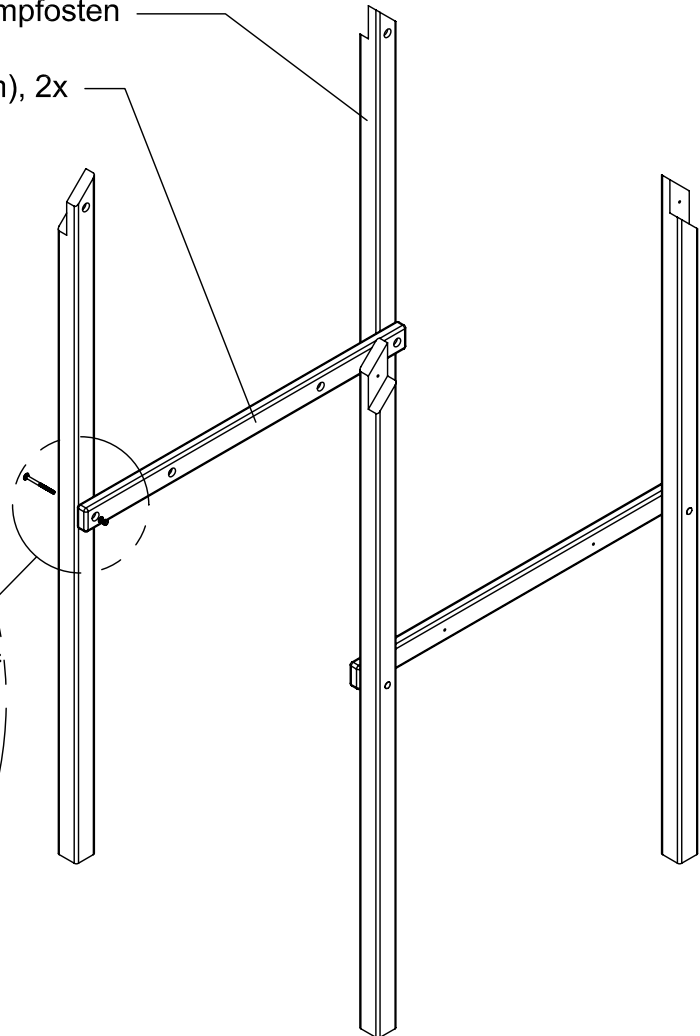
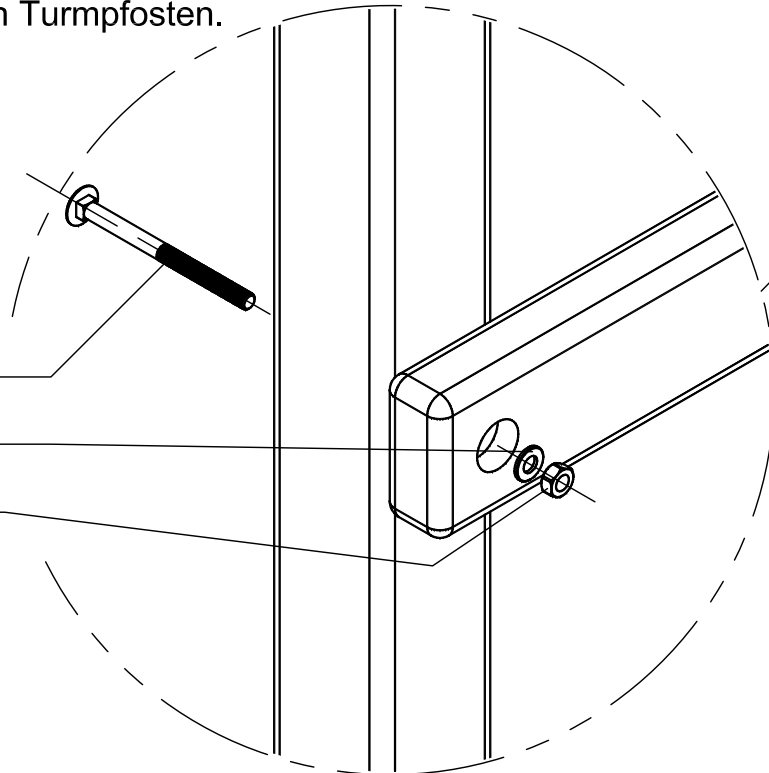
Turmpfosten

2 - Verschrauben Sie im zweiten Arbeitsgang die Plattform-Sattelbalken mit den Turmpfosten.

Schloßschraube, M10 x 130

Scheibe 10.5

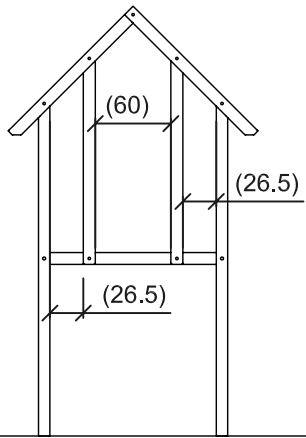
Mutter M10



3 - In diesen Arbeitsgang montieren Sie das Grundgerüst des Turmes.

JODA
HOLZ IM GARTEN

Spielturm
"OSCAR"
Montageanleitung
Blatt 8 von 14 Blatt



Schloßschraube,
M8 x 55

Scheibe 8.4

Mutter M8

Schloßschraube,
M8 x 85

Scheibe 8.4

Mutter M8

Schloßschraube,
M8 x 85

Scheibe 8.4

Mutter M8

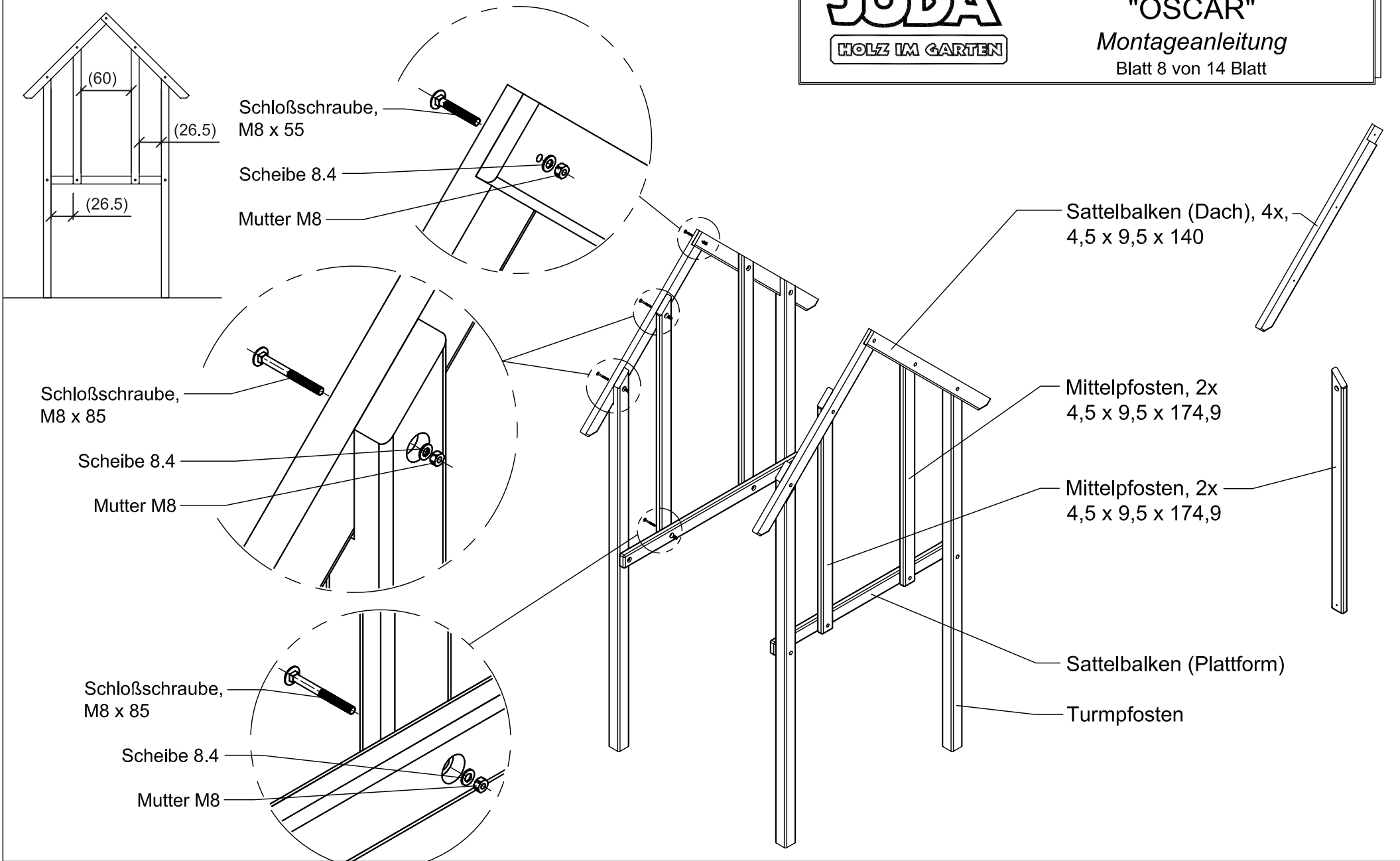
Sattelbalken (Dach), 4x,
4,5 x 9,5 x 140

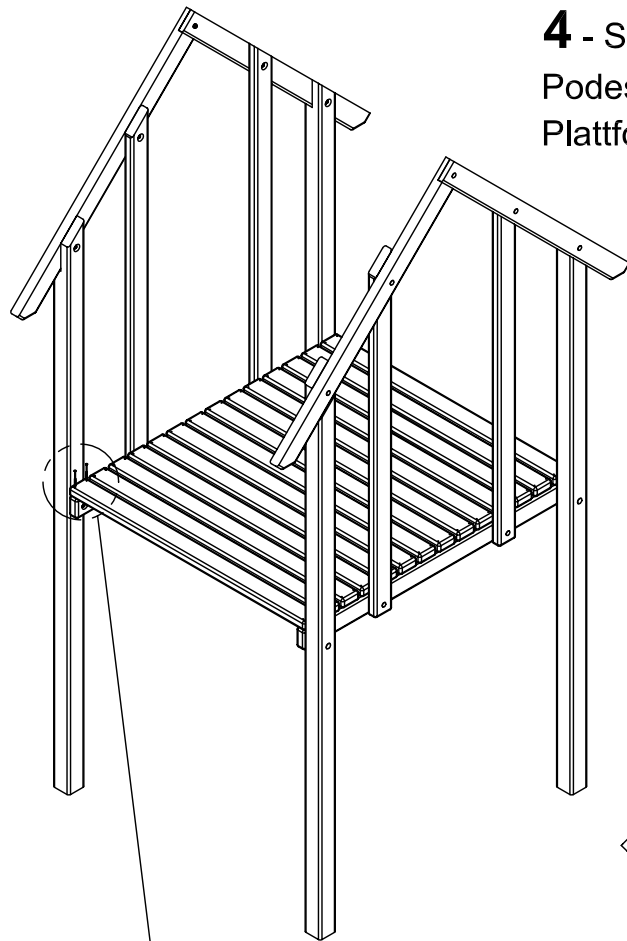
Mittelpfosten, 2x
4,5 x 9,5 x 174,9

Mittelpfosten, 2x
4,5 x 9,5 x 174,9

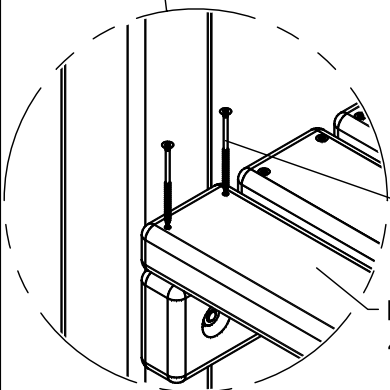
Sattelbalken (Plattform)

Turmpfosten



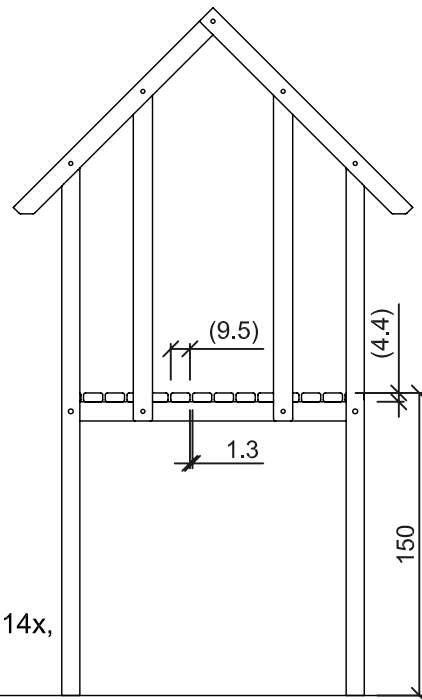


4 - Schrauben Sie nun die Podestbodenbretter auf die Plattformsattelbalken.



Holzschraube,
4,5 x 100

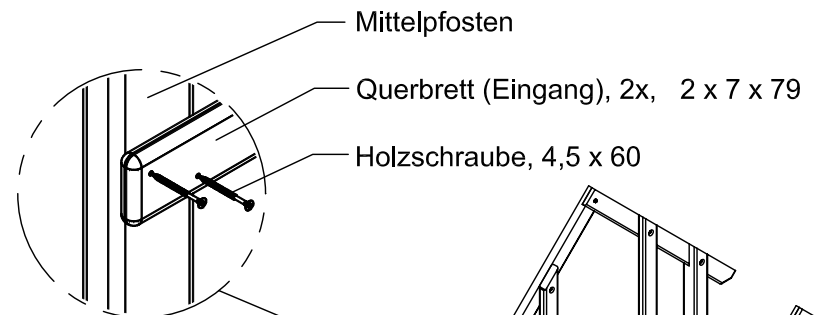
Podestbodenbrett, 14x,
4,4 x 9,5 x 132



JODA
HOLZ IM GARTEN

Spielturm
"OSCAR"
Montageanleitung
Blatt 9 von 14 Blatt

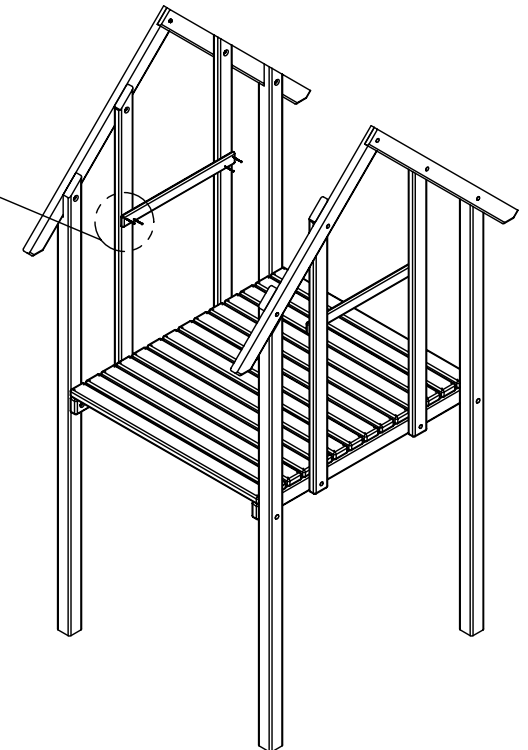
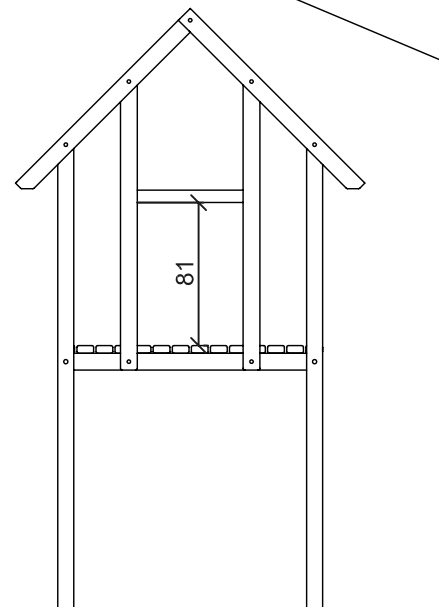
5 - Im 5. Arbeitgang schrauben Sie die Querbretter (Eingang) an die Mittelpfosten.



Mittelpfosten

Querbrett (Eingang), 2x, 2 x 7 x 79

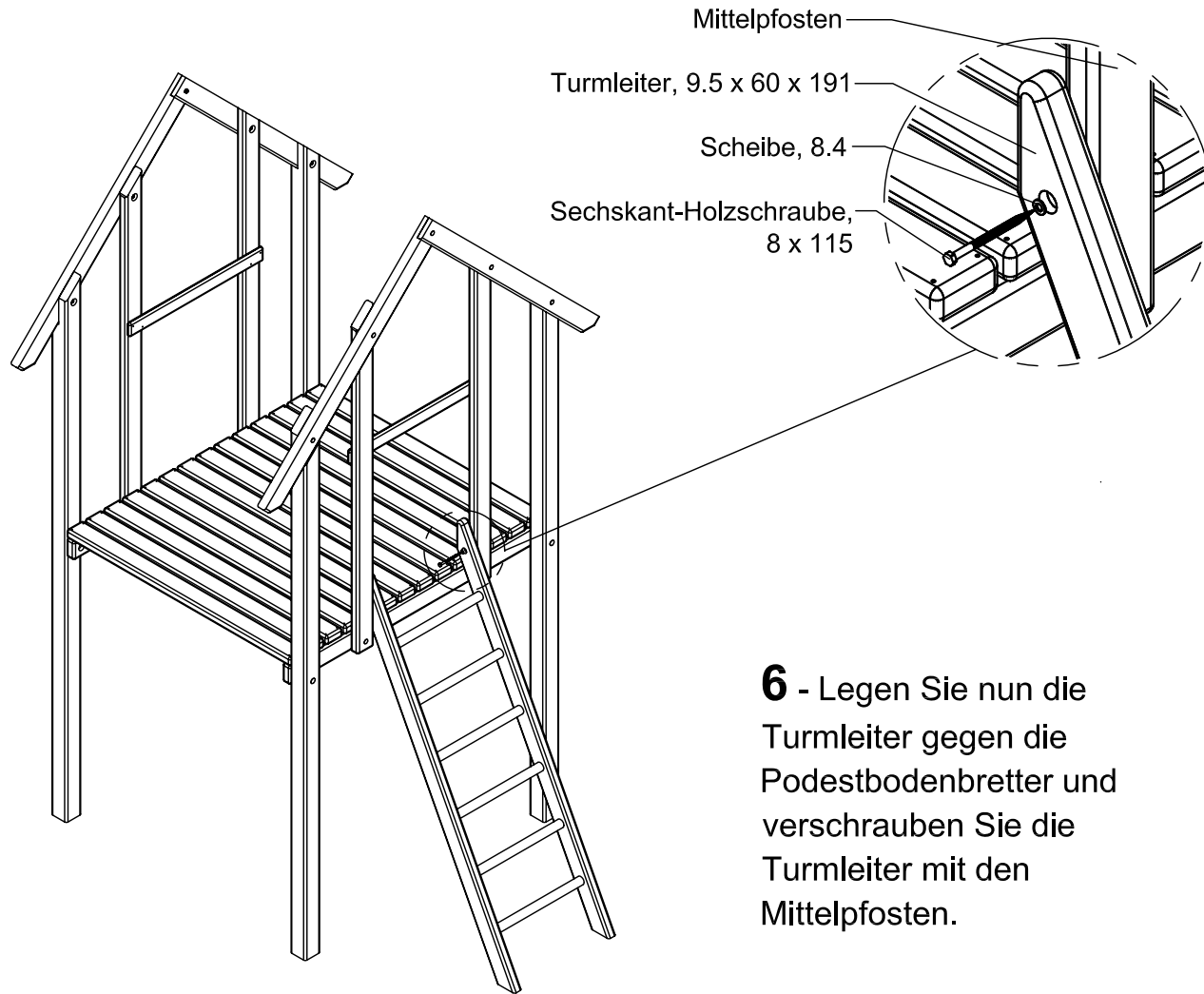
Holzschraube, 4,5 x 60



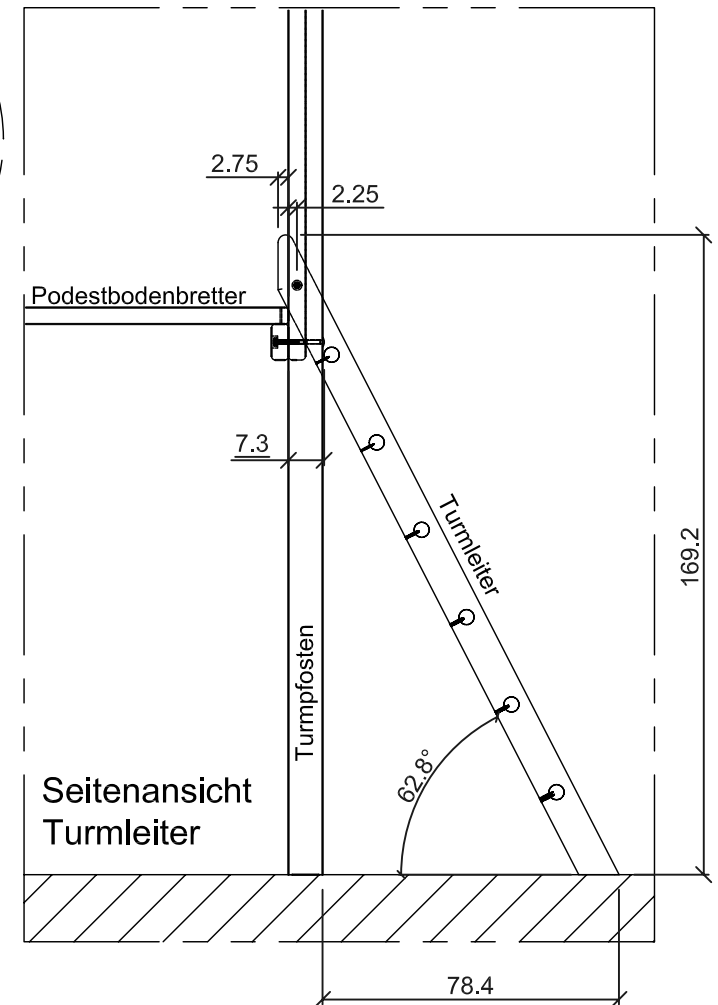
JODA

HOLZ IM GARTEN

Spielturm
"OSCAR"
Montageanleitung
Blatt 10 von 14 Blatt



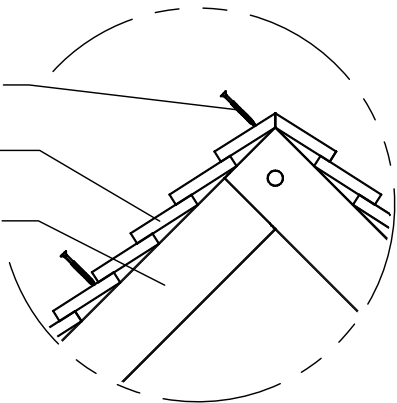
6 - Legen Sie nun die Turmleiter gegen die Podestbodenbretter und verschrauben Sie die Turmleiter mit den Mittelpfosten.



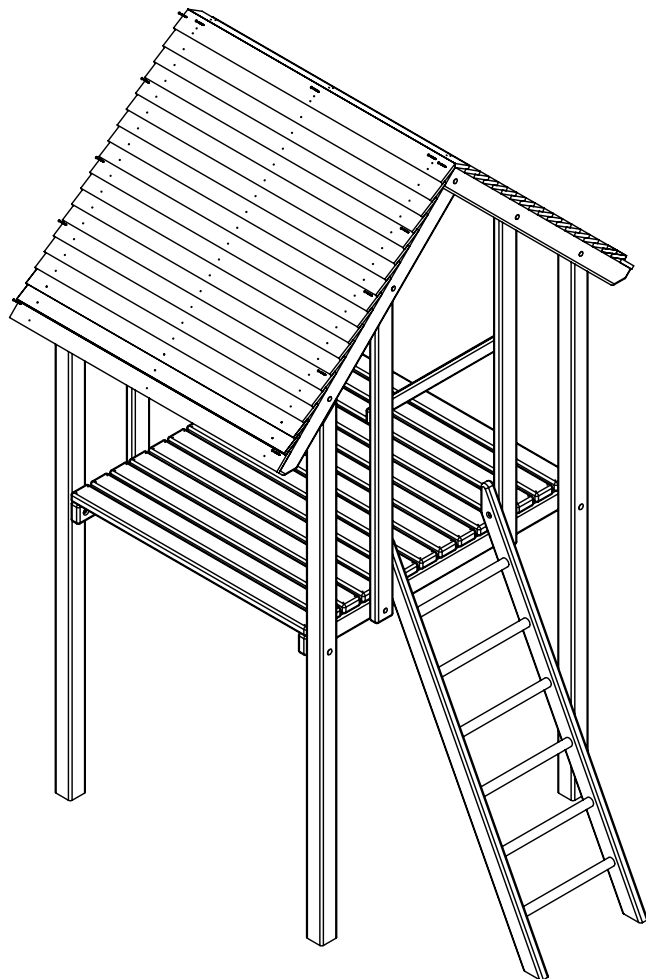
Holzschraube, 4.5 x 70

Dachelement, 2x, 140 x 150

Sattelbalken (Dach)



7 - In diesem Arbeitgang schrauben Sie die Dachelemente auf die Sattelbalken.



JODA

HOLZ IM GARTEN

Spielturm
"OSCAR"

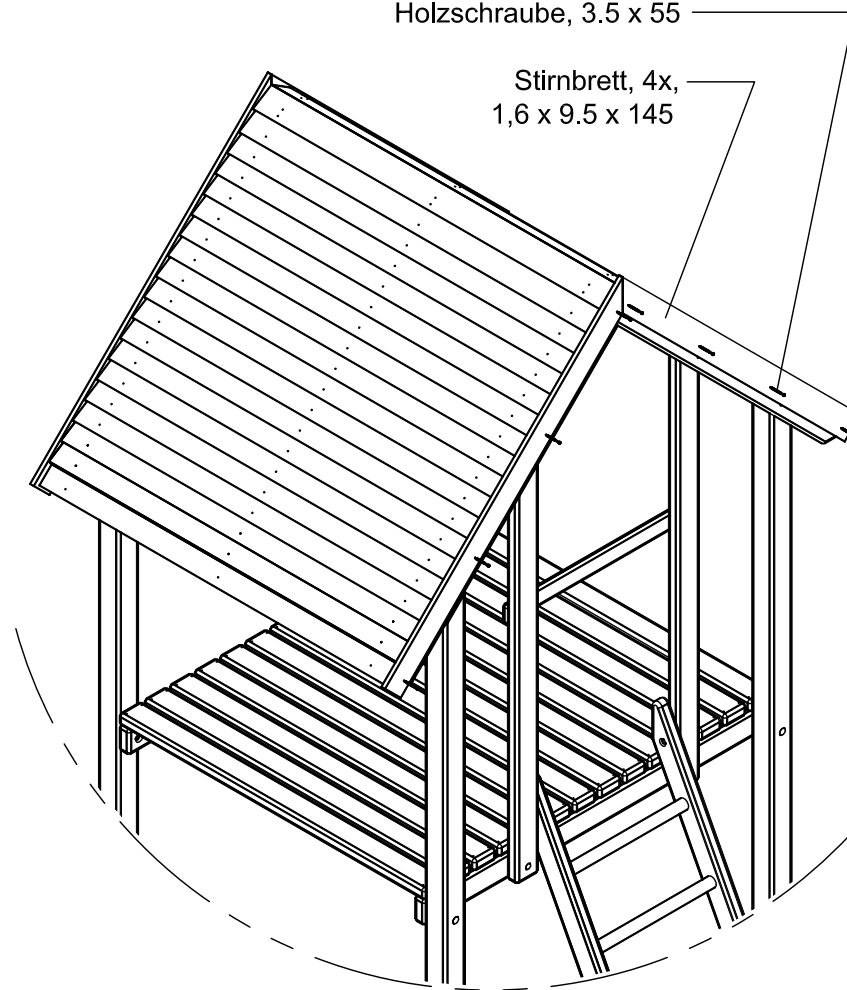
Montageanleitung

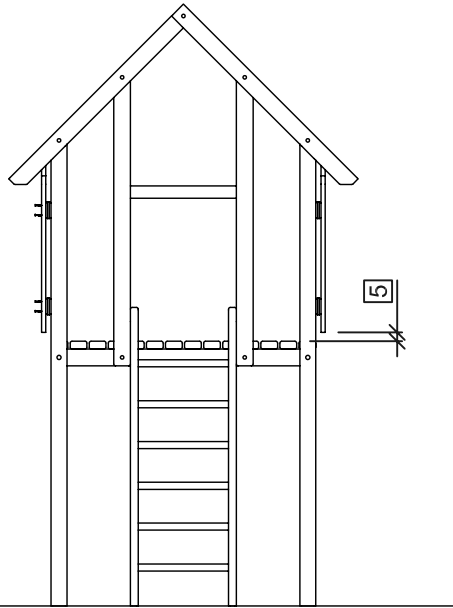
Blatt 11 von 14 Blatt

8 - Schrauben Sie nun die Stirnbretter an die Sattelbalken.

Holzschraube, 3.5 x 55

Stirnbrett, 4x,
1,6 x 9.5 x 145



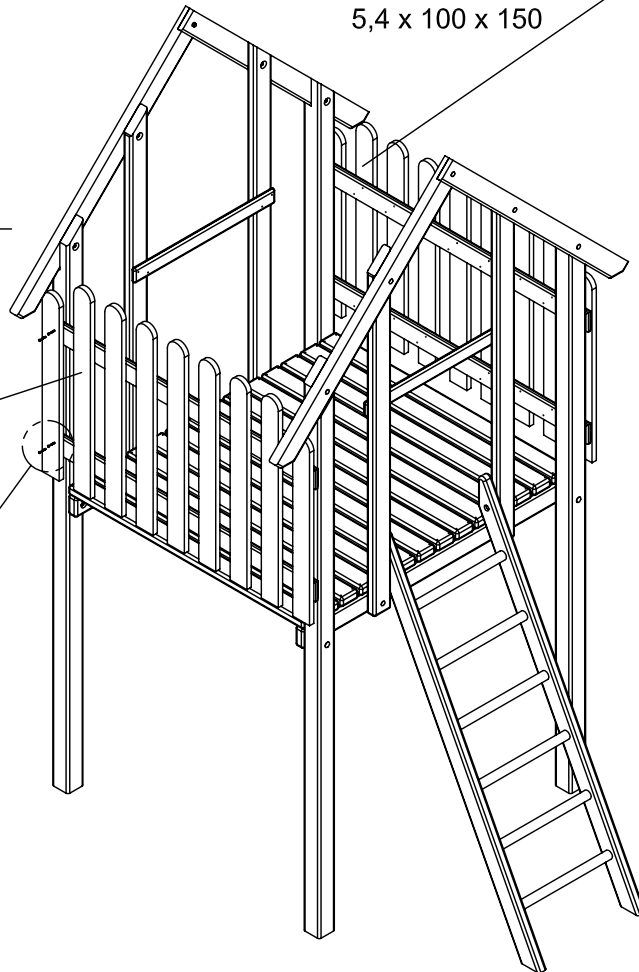
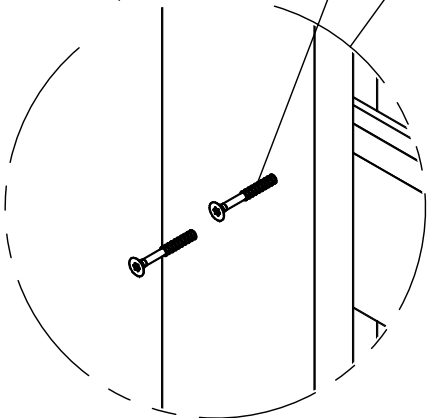


9 - In diesem Arbeitsgang schrauben Sie die seitlichen Zaunelemente an die Turmpfosten.

Zaunelement,
5,4 x 100 x 150

Zaunelement,
5,4 x 100 x 150

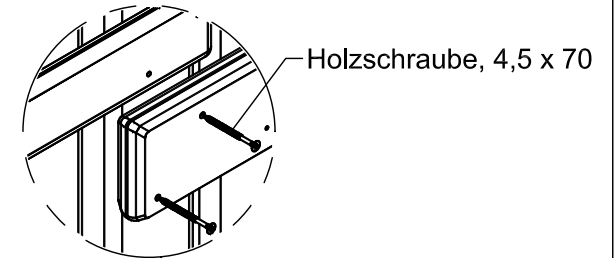
Holzschraube,
4,5 x 100



JODA
HOLZ IM GARTEN

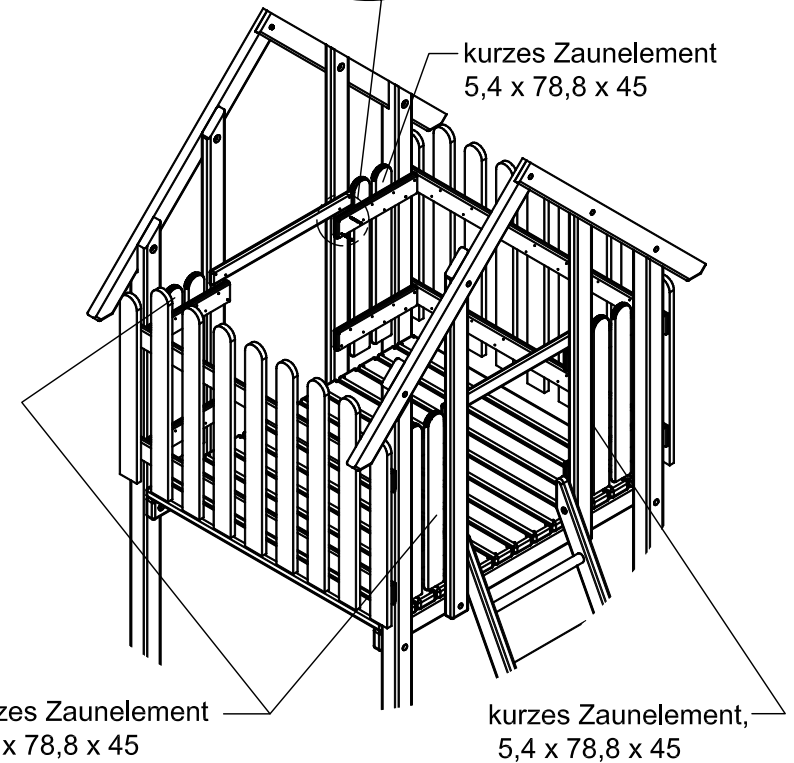
Spielturm
"OSCAR"
Montageanleitung
Blatt 12 von 14 Blatt

10 - Montieren Sie nun die restlichen Zaunelemente.



Holzschraube, 4,5 x 70

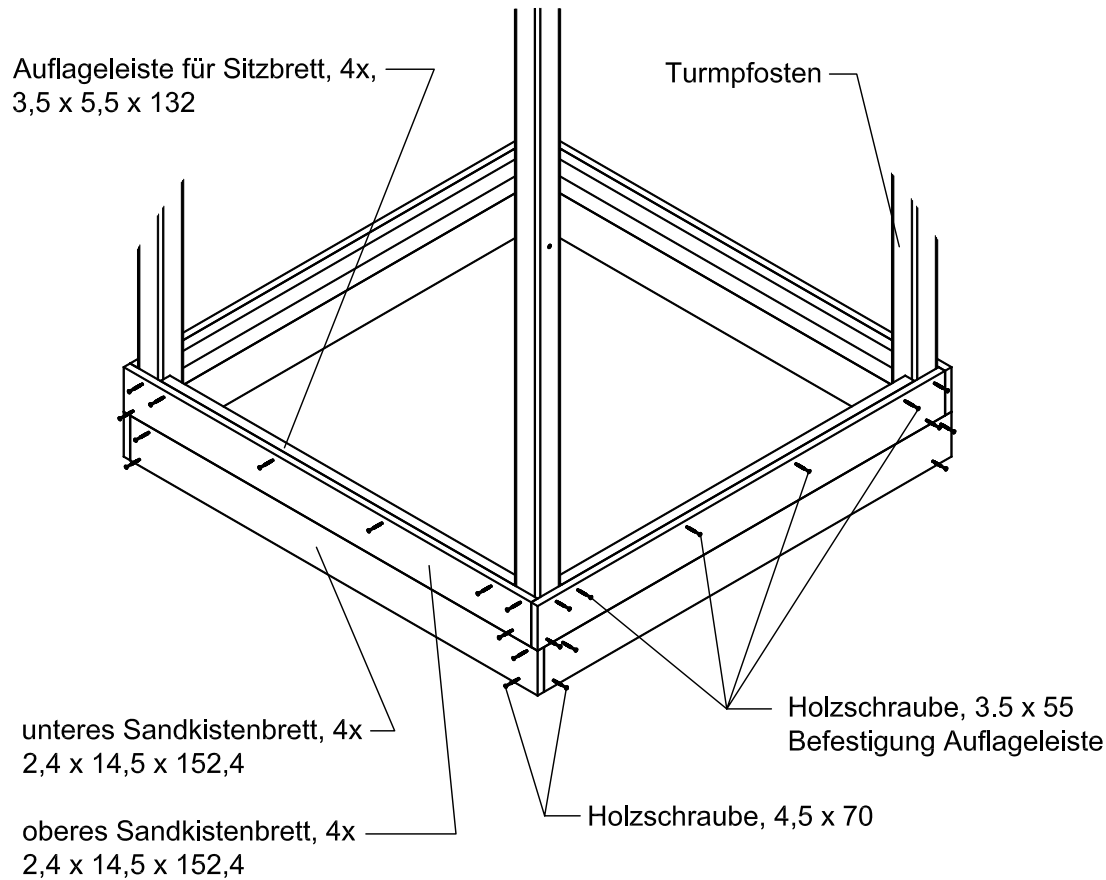
kurzes Zaunelement
5,4 x 78,8 x 45



kurzes Zaunelement
5,4 x 78,8 x 45

kurzes Zaunelement,
5,4 x 78,8 x 45

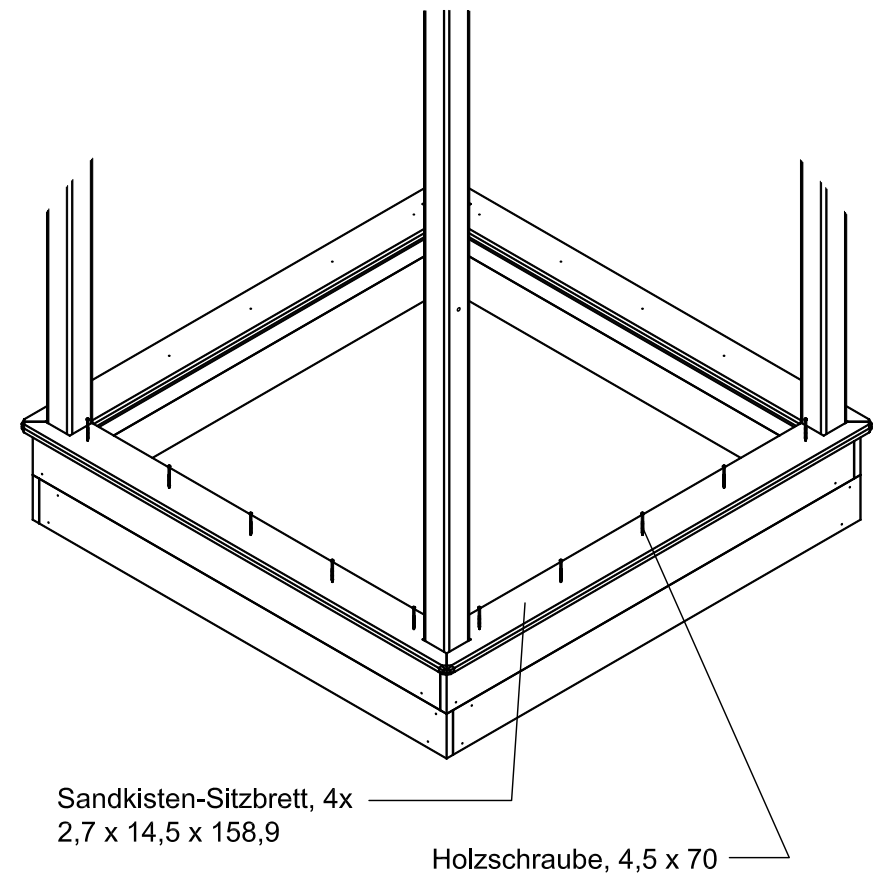
11 - Schrauben Sie jetzt die Sandkistenbretter an die Turmpfosten.
Dann verschrauben Sie die Auflageleisten für die Sitzbretter mit den oberen Sandkistenbrettern.



JODA
HOLZ IM GARTEN

Spielturm
"OSCAR"
Montageanleitung
Blatt 13 von 14 Blatt

12 - Jetzt können Sie die Sandkisten-Sitzbretter auf die Auflageleisten schrauben.



Sie haben die Möglichkeit an der freien Turmöffnung eine Rutsche zu montieren (-nicht im Lieferumfang enthalten-).

Achten Sie auch hier auf einen Abstand von mindestens 2 Metern von der Rutsche zu anderen Aufbauten oder Hindernissen (wie z.B. Zaun, Garage, Haus, ausladende Zweige, Wäscheleinen oder Netzleitungen).

Heben Sie die montierte Rutsche niemals an, es droht Bruchgefahr!

JODA
HOLZ IM GARTEN

Spielturm
"OSCAR"
Montageanleitung
Blatt 14 von 14 Blatt

