

**JODA**

**HOLZ IM GARTEN**

*... leben und wohnen  
mit der Natur!*

# Schleppdach für NORDIC 22/23

## - Nachrüstbausatz -

Farbe: .....

Kom.: .....

Auftrag-Nr.: .....

Modell 2008

04.02.2008



**JODA**

**HOLZ IM GARTEN**

*... leben und wohnen  
mit der Natur!*

# Schleppdach für NORDIC 22/23

## - Nachrüstbausatz -

Farbe: .....

Kom.: .....

Auftrag-Nr.: .....

Modell 2008

04.02.2008

# Stückliste

Haustyp:

**Schleppdach Nachrüstbausatz  
für NORDIC 22/23**



Kommission:

Auftragsnummer:

Liste erstellt, am:

von:

**26. März 2008  
Mario Reiche**

Ladung:

*... leben und wohnen  
mit der Natur!*

Pos.	Bezeichnung	Kz./ENR	Stück	Fertiglänge	Höhe X Breite	Darstellung/Bemerkung
1	Pfosten		2	1800	70 X 70	siehe Extrazeichnung
2	Schleppdachriegel		1	2630	34 X 100	
3						
4	Kopfbänder		2	500	34 X 70	45°  45°
5	Dachbretter		30	900	19 X 96	Rauhspund
6	Dachschalungsverbindungs Brett		1	2630	19 X 95	glattkant
7	Ortgangbrett		2	900	19 X 95	
8	Dachpappe R333 (für einlagige Ersteindeckung)		1			Rolle á 3 m <sup>2</sup>
9						
10						
11						
12						
13						
14						
15						
16						
17						
18						
19						
20						
21						
22						
23						
24						
25						
26						
27						
28						
29						
30						

# Stückliste Kleineisen

Haustyp:

**Schleppdach für NORDIC 22/23**  
Nachrüstbausatz



Kommission:

Auftragsnummer:

Liste erstellt, am:

von:

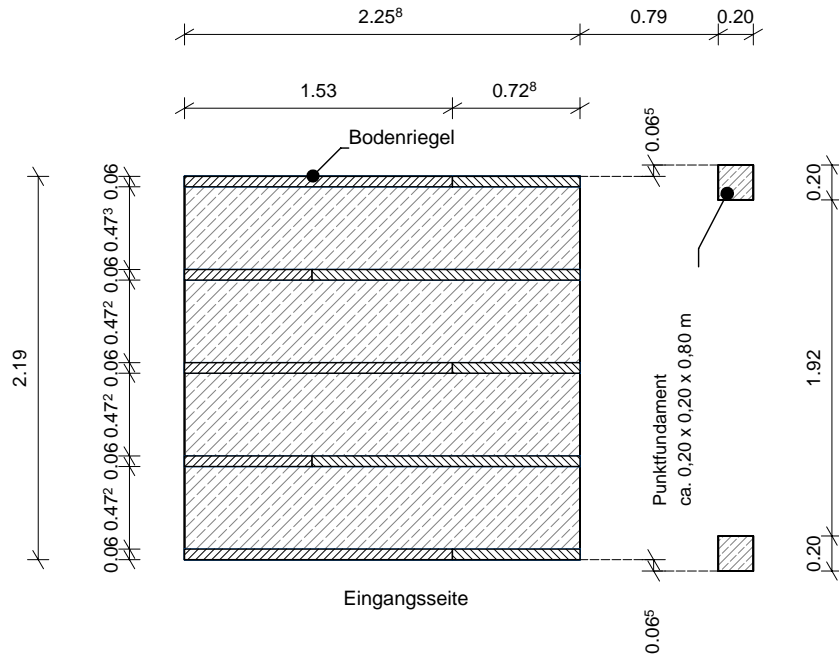
**11. Dezember 2007**  
**Mario Reiche**

Ladung:

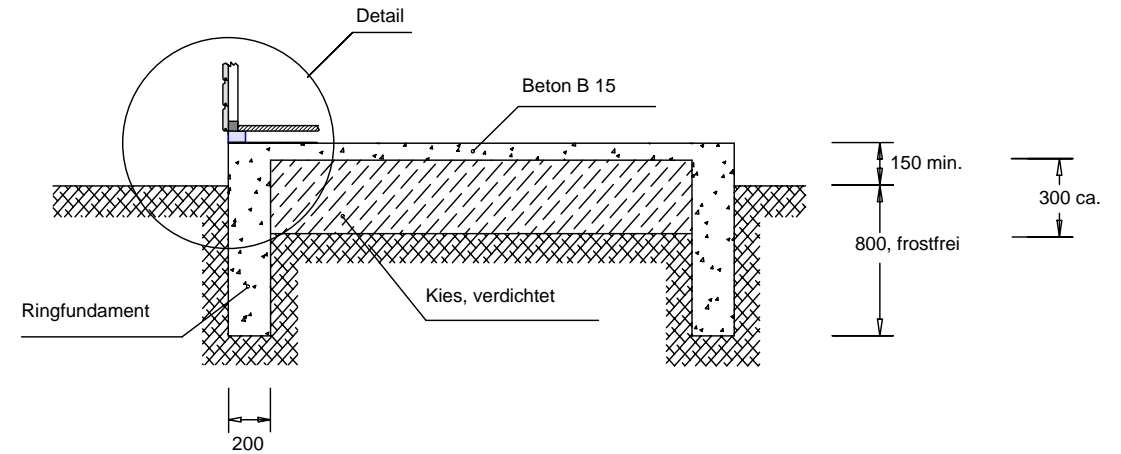
... leben und wohnen  
mit der Natur!

Pos.	Bezeichnung	Stück	Darstellung	Verwendung/Bemerkung
1	Flachkopfnägel 2,2 x 50 mm	70		Dachschalung
2	Dachpappstifte 2,0 x 20 mm, verzinkt	100		Dachpappe
3	Spanplattenschraube 5,0 x 60 mm, gelb verzinkt	4		Kopfbänder
4	Spanplattenschraube 3,5 x 35 mm, gelb verzinkt	62		Verbindungsbrett
5	Schloßschraube M8 x 80 mm mit Mutter und U-Scheibe	2		Pfosten-Riegel-Verbindung
6				
7				
8				
9				
10				
11				
12				
13				
14				
15				

## Draufsicht



## Querschnitt



**Das Schleppdach ist wahlweise links oder rechts montierbar.**

Dargestellt ist die Fundamentvariante als Betonplatte. Sie können aber ebenso ein Betonstreifen, oder Holzschwellenfundament errichten. Zu beachten ist dabei, daß die Bodenriegel ca. alle 60 cm eine Auflage haben, damit der Fußboden nicht "schwebt".

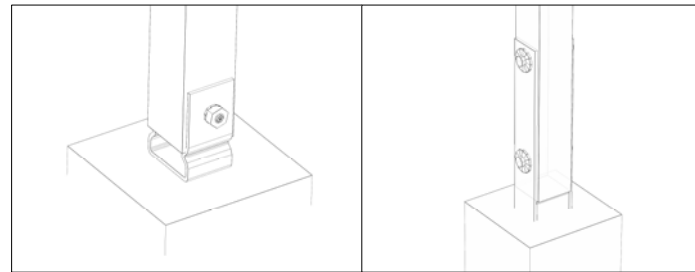
Stehendes Wasser oder Spritzwasser muß vom Haus ferngehalten werden. Gehen Sie deshalb mit dem Fundament mindestens 15 cm aus der Erde heraus, montieren eine Dachentwässerung und legen um das Fundament einen Spritzwasserstreifen aus Kiesel oder groben Kies an.

Auf das fertige Fundament ist vollflächig oder zumindest unter die Bodenriegel, eine Feuchtesperre aufzubringen (z.B. Grundmauerpappe oder geeignete Folie).

Anschließend sind die Bodenriegel in Waage und Winkel auf dem Fundament auszurichten. Gegen abhebende Kräfte und Winddruck, sind diese mit dem Fundament zu verbinden. Wir empfehlen dafür Nageldübel 8x100 oder Winkelverbinder mit Dübeln und Schrauben bei Betonfundamenten. Bei Holzschwellenfundamenten können Spanplatten-schrauben 6,0 x 100 mm verwendet werden. Der Abstand der Befestigungsmittel untereinander, sollte nicht mehr als 80 cm betragen.

**Feuchtesperren, Befestigungsmaterial für die Fundamentverankerung und Pfostenträger sind nicht im Lieferumfang enthalten.**

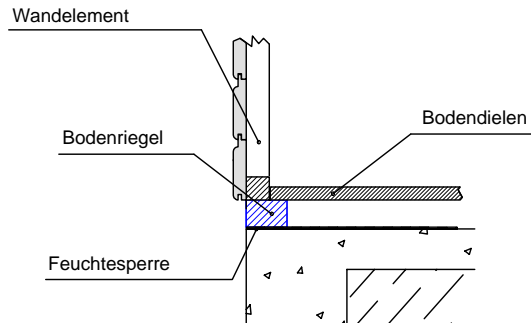
## Pfosten - Verankerungsvarianten:



U-Pfostenträger aufgedübelt

GH-Stützenfuß einbetoniert

## Detail:



## Bernd Jorkisch GmbH & Co. KG

Hoken 15-19  
D-24635 Daldorf  
Tel.: (04328) 178-0  
e-mail: info@jorkisch.de  
www.jorkisch.de

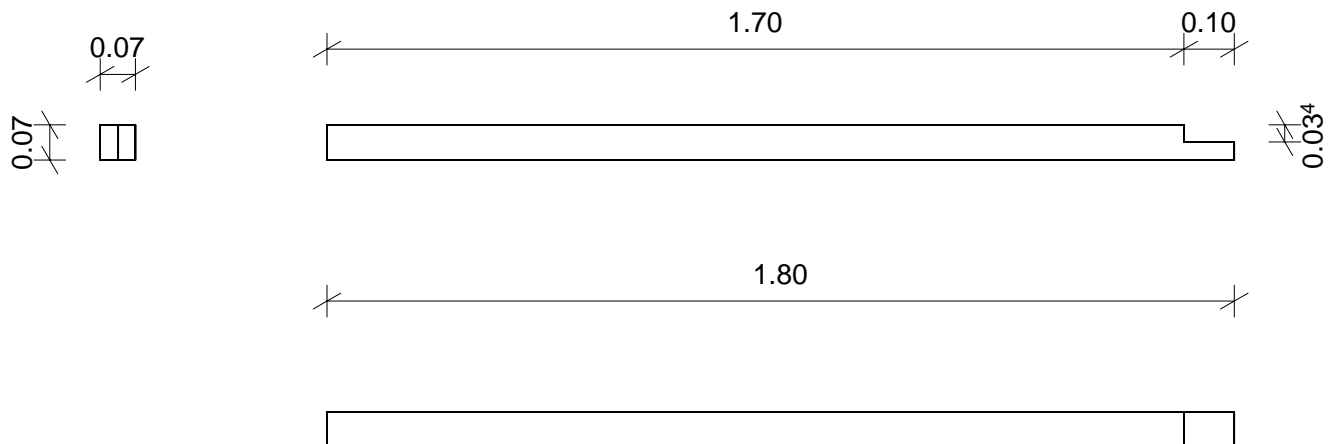
## Fundamentplan

26.03.2008

BV : SD für NORDIC 22-23 (2008)  
Ort :  
Kunde :  
Bearb. : Mario Reiche

M : 1 : 43.18

Schleppdachpfosten 70 x 70 x 1800 mm



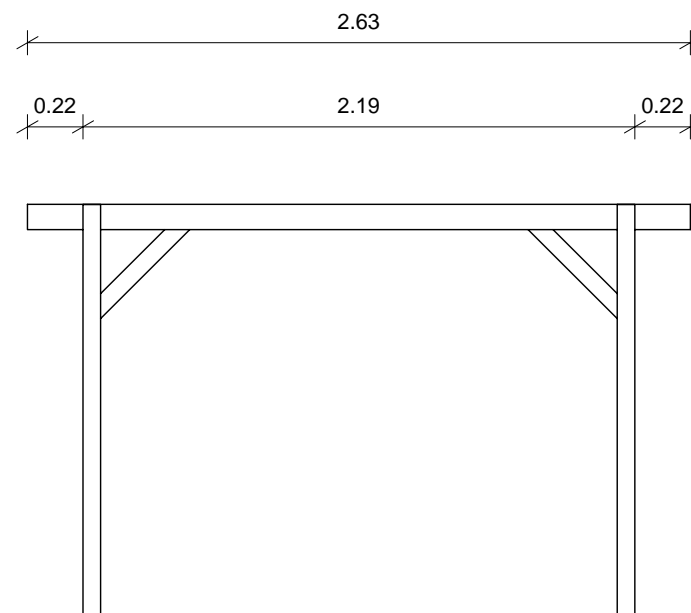
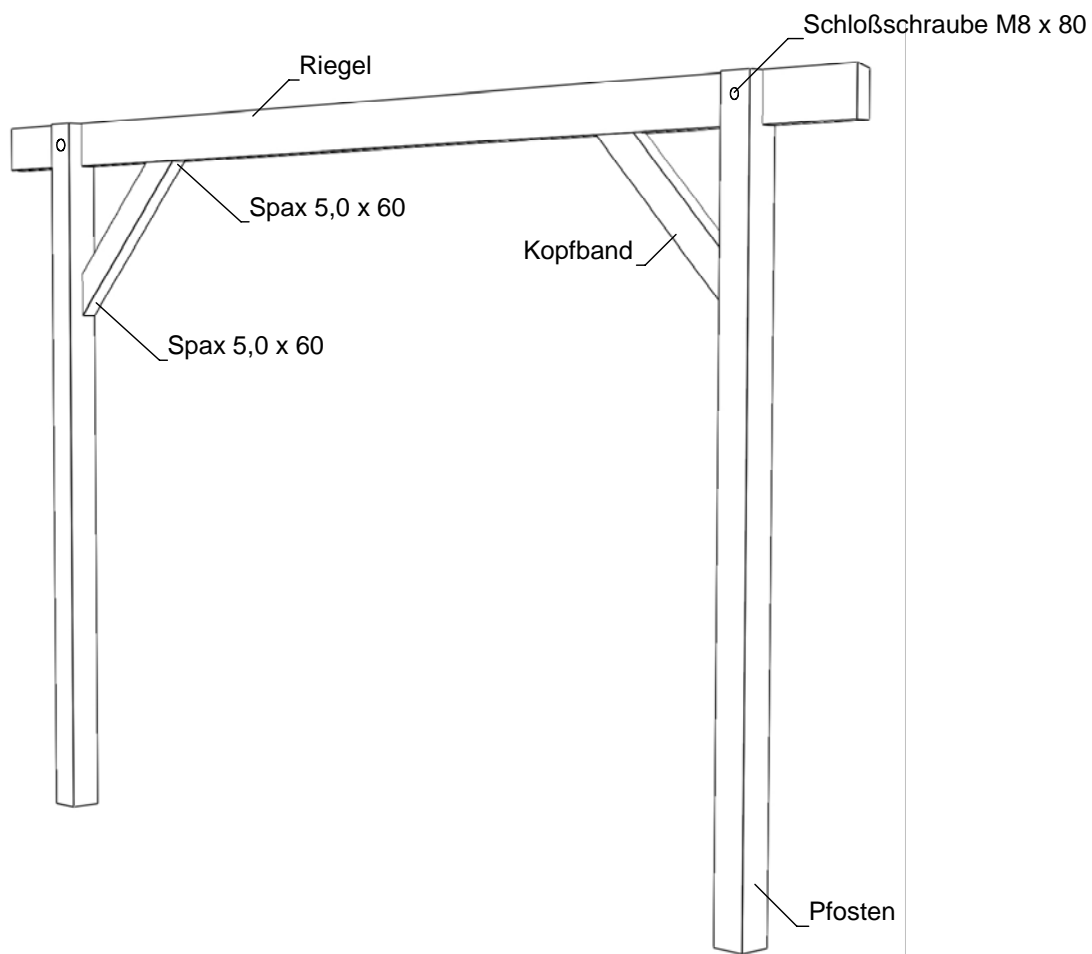
**Bernd Jorkisch GmbH & Co. KG**

Hoken 15-19  
D-24635 Daldorf  
Tel.: (04328) 178-0  
e-mail: info@jorkisch.de  
www.jorkisch.de

**Pfosten** **01.02.2008**

BV : SD für NORDIC 30-23 (2008)  
Ort :  
Kunde :  
Bearb. : Mario Reiche

**M : 1 : 15.00**



Die Pfosten werden mit Überläge geliefert und sind bauseits nach den örtlichen Gegebenheiten und der Befestigungsvariante entsprechend anzupassen.

Pfostenträger sind nicht im Lieferumfang.

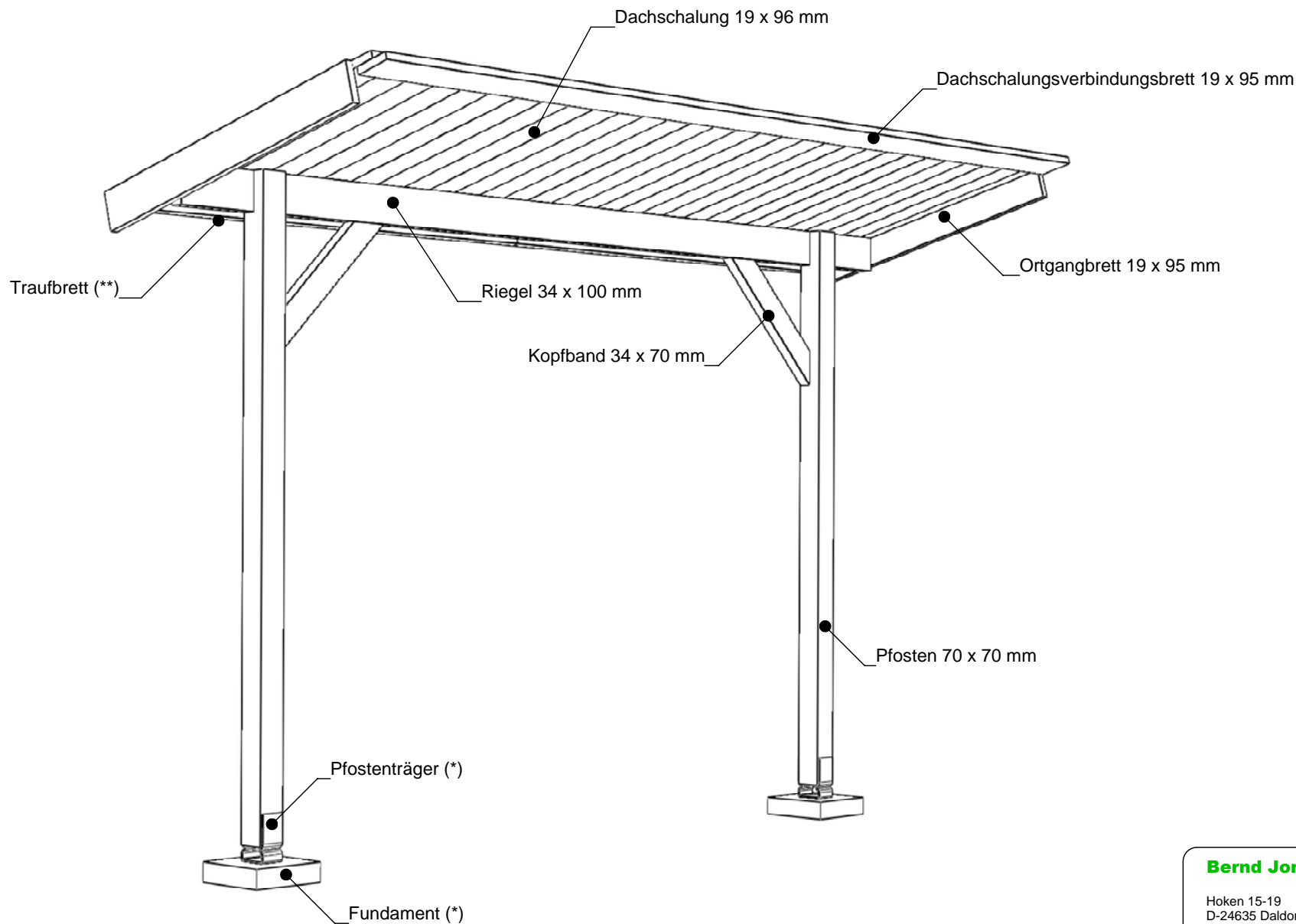
**Bernd Jorkisch GmbH & Co. KG**

Hoken 15-19  
D-24635 Daldorf  
Tel.: (04328) 178-0  
e-mail: info@jorkisch.de  
www.jorkisch.de

**Schleppdachmontage 04.02.2008**

BV : SD für NORDIC 22-23 (2008)  
Ort :  
Kunde :  
Bearb. : Mario Reiche

**M : 1 : 30.00**



(\*) nicht im Lieferumfang

(\*\*) vom Hausbausatz zu verwenden

**Bernd Jorkisch GmbH & Co. KG**

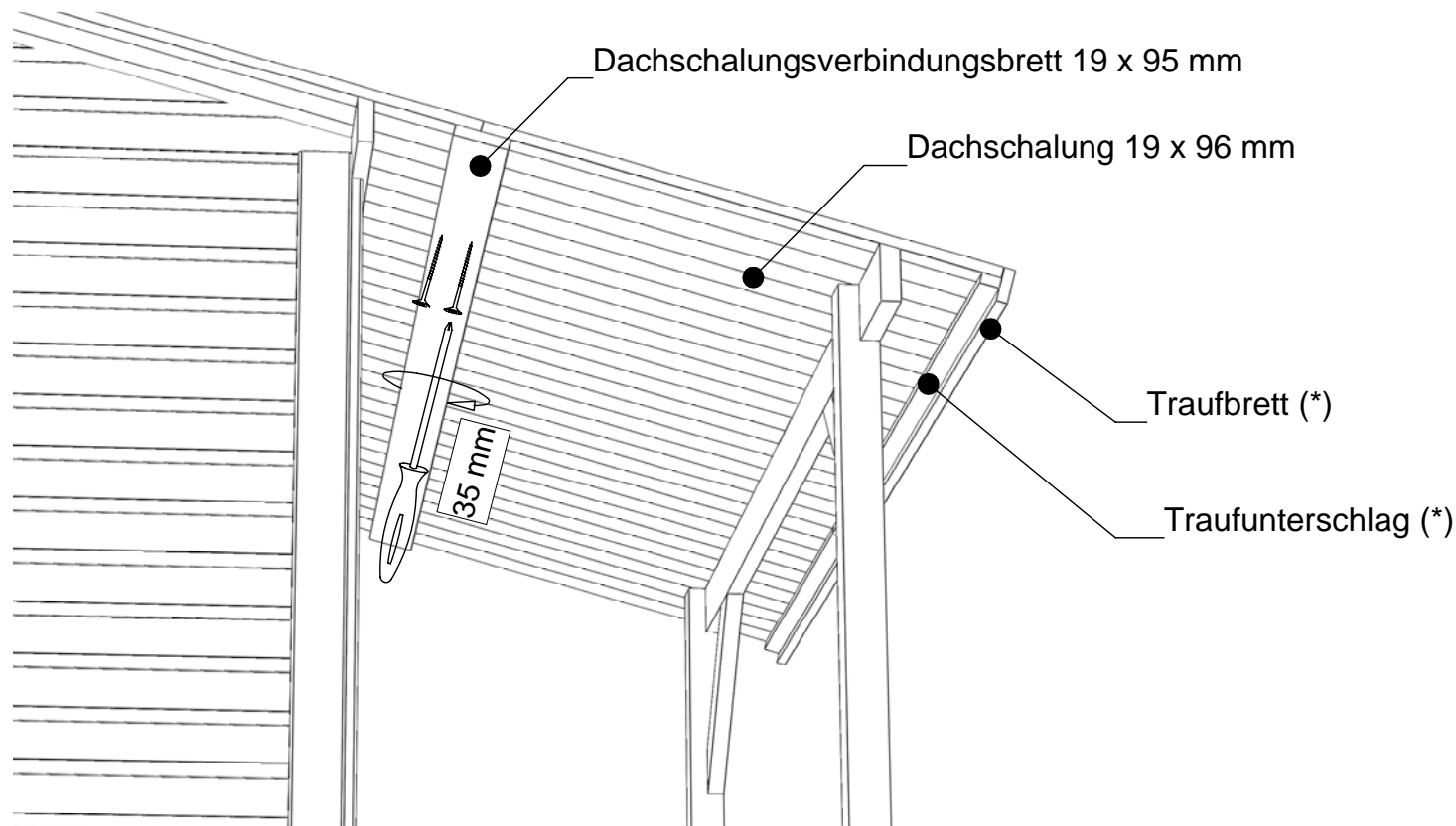
Hoken 15-19  
D-24635 Daldorf  
Tel.: (04328) 178-0  
e-mail: info@jorkisch.de  
www.jorkisch.de

3-D

04.02.2008

BV : Schleppdach-Nachrüstbausatz (2008)  
Ort :  
Kunde :  
Bearb. : Mario Reiche

M : 1 : 25.00



(\*) vom Hausbausatz zu verwenden

Zuerst ist an die Dachbrettüberstände des Hauses ein Verbindungsbrett anzuschrauben (je Brett ein Spax 35 mm). Das Brett muß um die halbe Breite überstehen als Auflage für die Schleppdach-Dachbretter.

Jetzt wird die von Ihnen vormontierte Pfosten-Riegel-Konstruktion aufgerichtet und in Lot und Winkel ausgerichtet. Mit einer Hilfslatte wird das Gefälle vom Hausdach herübergelotet und die Höhendifferenz ermittelt.

Die mit Überlänge gelieferten Pfosten müssen nun nach Ihren örtlichen Gegebenheiten eingekürzt werden.

Jetzt können Sie Pfosten-Riegel-Konstruktion wieder aufrichten und mit der Dachbrettmontage beginnen.

Die Dachbretter des Schleppdaches werden mit dem Dachschalungsverbindungs Brett verschraubt (je Brett ein Spax 35 mm) und auf den Riegel genagelt (je Brett 2 Nägel 50 mm).

Im Anschluß werden die Traufunterschlagleisten und die Traufbretter befestigt. Diese sind im Hausbausatz enthalten.

**Bernd Jorkisch GmbH & Co. KG**

Hoken 15-19  
D-24635 Daldorf  
Tel.: (04328) 178-0  
e-mail: info@jorkisch.de  
www.jorkisch.de

**Schleppdachmontage 04.02.2008**

BV : Schleppdach-Nachrüstbausatz  
Ort :  
Kunde :  
Bearb. : Mario Reiche

M : 1 : 18.18