

Holzbausatz bestehend aus:

Pos.	Benennung	Stck.	Maße (in cm)
1	Seitenbrett lang	1	4 x 19 x 69
2	Seitenbrett kurz	2	4 x 19 x 30

siehe
Zeichnung

JODA

HOLZ IM GARTEN

MATSCHFACH

für Sandkiste MORITZ
Lärche, 30 cm x 60 cm

Montageanleitung

Blatt 1 von 2 Blatt

Mitteliefertes Material:

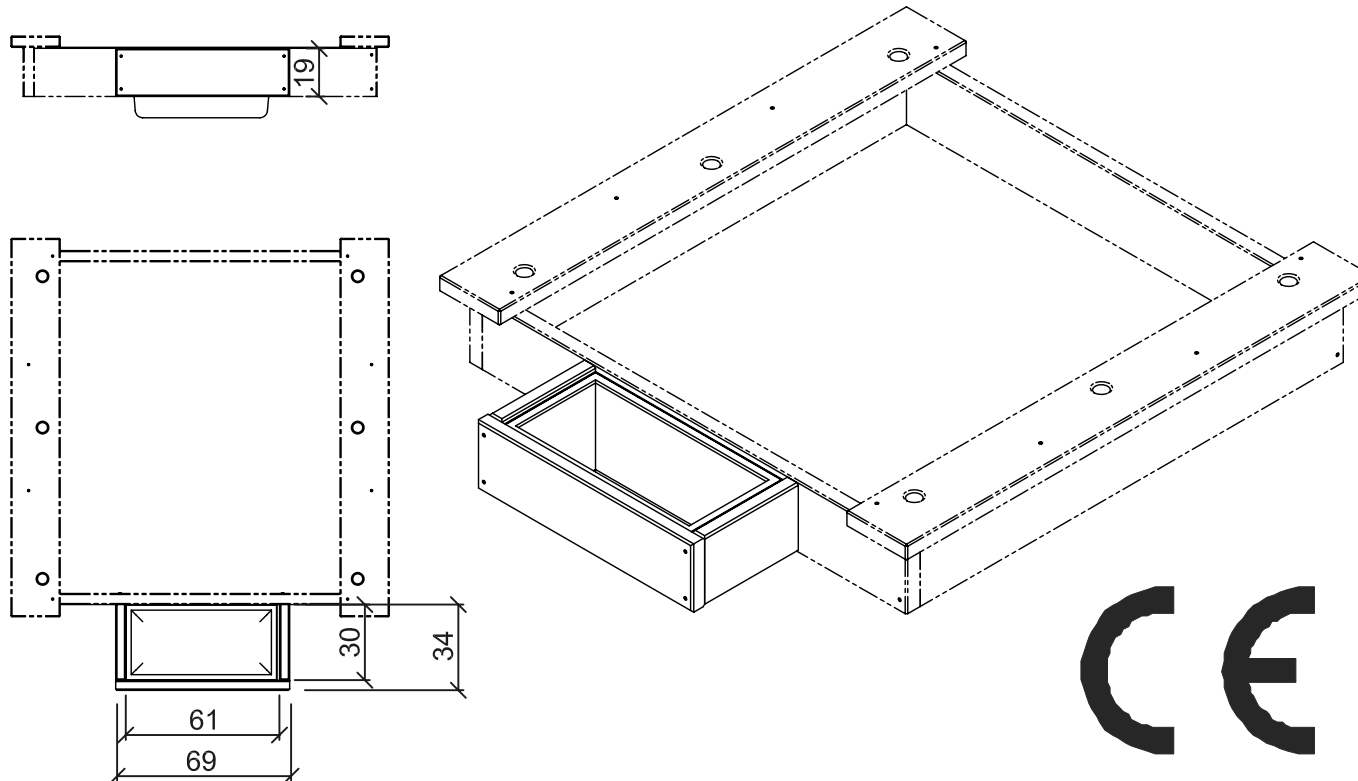
Benennung	Stck.	Maße
Holzschraube	8x	5 x 100
Matschfach-Einsatz	1x	30 x 60 x 26 cm

Beachten Sie bitte auch für das Matschfach alle Hinweise und Richtlinien die in der Montageanleitung der Sandkiste "Moritz" angegeben sind.



Achtung:

Dieses Matschfach ist für Kinder von 3 bis 12 Jahren und nur für den Hausgebrauch geeignet.



Material:

- Holz: Kiefer, grün druckimprägniert, gehobelt und gefast oder gerundet.
- Schrauben: verzinkt
- Matschfacheinsatz: Kunststoff

Maßhaltigkeit:

Alle Maße sind ca.-Angaben.

JODA

HOLZ IM GARTEN

MATSCHFACH

für Sandkiste MORITZ
Lärche, 30 cm x 60 cm

Montageanleitung

Blatt 2 von 2 Blatt

