



**Achtung:**

Diese Sandkiste ist für Kinder von 3 bis 12 Jahren und nur für den Hausgebrauch geeignet.



Kleinkinder sollten nur unter ständiger Aufsicht Erwachsener in der Sandkiste spielen.

Material:

- Holz: Nadelholz, gehobelt und gefast, druck- imprägniert
- Schrauben: verzinkt

Maßhaltigkeit:

Alle Maße sind ca.-Angaben.

Sehr geehrte Kundin,  
sehr geehrter Kunde,

wir freuen uns, dass Sie sich für eines unserer Spielgeräte entschieden haben.

Bitte kontrollieren Sie bei der Anlieferung Ihres Spielgerätes folgende Punkte:

- Ist die Verpackung unversehrt?
- Entspricht das gelieferte Spielgerät Ihrer Bestellung?

Vor dem Aufbau sollten Sie den Bausatz auf Vollständigkeit und Richtigkeit der einzelnen Bauteile anhand der Stückliste zu kontrollieren.

Sollten Sie nicht sofort nach der Kontrolle der einzelnen Bauteile mit der Montage des Spielgerätes beginnen, müssen die einzelnen Bauteile flach gestapelt und gegen Sonneneinwirkung, Nässe und andere Witterungseinflüsse geschützt werden.

Mit Hilfe unserer ausführlichen Montage-Anleitung dürfte der Zusammenbau des Spielgerätes für den versierten Handwerker kein Problem sein. Diese Anleitung gibt Ihnen Schritt für Schritt den richtigen Ablaufplan vor und versorgt Sie mit Tips.

Bitte lesen Sie sich die Montageanleitung einmal in Ruhe durch, bevor Sie mit dem Aufbau beginnen. Machen Sie sich dann mit einem oder zwei Helfern an die Arbeit.

Handwerkliche Fähigkeiten sind für den Aufbau Ihres Spielgerätes erforderlich. Gerne empfehlen wir Ihnen eines unserer professionellen Montageteams.

Ihr neues Spielgerät wurde in unserem Werk mit großer Sorgfalt und Fachkenntnis gefertigt.

Bei Holz handelt es sich um einen natürlichen Werkstoff, der bei unterschiedlichen Witterungseinflüssen lebt und arbeitet.

Kleine Risse, Unebenheiten und Verastungen sowie geringfügige Farbabweichungen aufgrund wachstumsbedingter Einflüsse kennzeichnen dieses Naturprodukt und verleihen ihm erst dadurch seinen unverkennbaren, natürlichen, rustikalen Charakter. Durch extreme Witterungseinflüsse, insbesondere nach langen Wärmeperioden, können sich im Holz auffällige Trockenrisse bilden. Diese Risse haben keinen Einfluss auf die Festigkeit und Belastbarkeit des Holzes. Ebenso können sich durch Änderungen der Holzfeuchte geringfügige Veränderungen in der Maßhaltigkeit der Hölzer ergeben. Alle diese Auswirkungen sind unbeeinflussbare Eigenschaften des Werkstoffes Holz und können daher keinen Reklamationsgrund darstellen.

Für folgende Montagefehler können keine Garantie- Ansprüche geltend gemacht werden:

- Abweichungen von den in der Montageanleitung vorgegebenen Arbeitsschritten.
- Nicht in Waage stehende Pfosten oder Aufbauten.
- Abweichungen von den Holzpflegehinweisen.
- Beschädigungen, die durch Sturm oder andere gewaltsame Einwirkungen verursacht wurden.

Achtung: Pflegen Sie die Holzbauteile nur mit geeigneten Holzpflege-Lasuren. Ihr Fachhändler berät Sie gern.

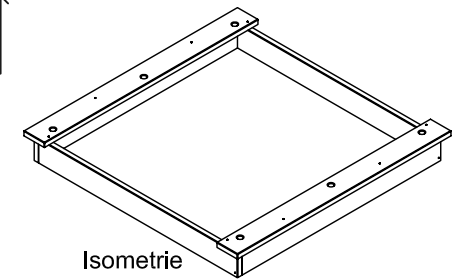
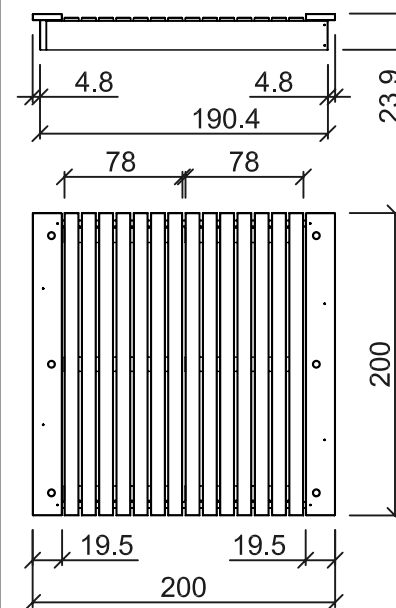
Auf keinen Fall sollten Lackfarben zum Einsatz kommen. Lacke erzeugen eine glatte Oberfläche, die für die Kinder rutschig und gefährlich ist.

Achtung: Bewahren Sie diese Montageanleitung als späteren Beleg sorgfältig auf.

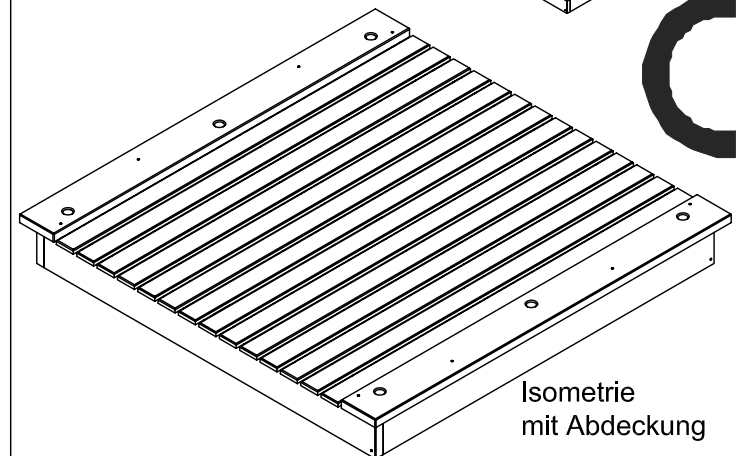
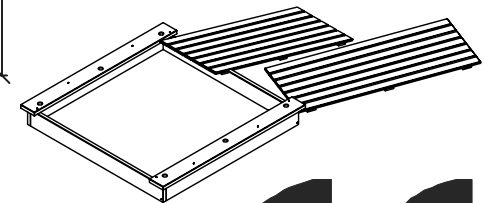
Wir wünschen Ihnen viel Spaß und Erfolg bei der Errichtung Ihres Spielgerätes!  
Ihr Joda Team



**Sandkiste "MORITZ"**  
Kiefer KDI, 200 cm x 200 cm  
**Montageanleitung**  
Blatt 1 von 3 Blatt



Isometrie ohne Abdeckung



Isometrie mit Abdeckung





Liebe Eltern,  
Ihr neues Spielgerät ist geeignet für Kinder von 3 bis 12 Jahren und entspricht den aktuellen Sicherheitsanforderungen der DIN EN 71 Teil 1, 8 und 9.

Das Spielgerät ist nur für den Hausgebrauch geeignet.



**Sandkiste "MORITZ"**  
Kiefer KDI, 200 cm x 200 cm  
**Montageanleitung**  
Blatt 2 von 3 Blatt

### Montage - Richtlinien:

- Tragen Sie bei der Montage angemessene Schutzkleidung (z.B. Arbeitshandschuhe, Sicherheitsbrille).
- Kinder sollten beim Aufbau nicht helfen oder sich in der Nähe des Arbeitsplatzes aufhalten.  
Die Gefahr, dass Kinder durch schwere Holzbauteile verletzt werden ist sehr groß.
- **Achtung: Halten Sie sich genau an die Montageanleitung und verändern Sie nichts am Design oder der Ausführung.**  
**Es dürfen nur Original Bauteile verwendet werden.**  
**Ansonsten erlischt die Gewährleistung und auch die GS-Zulassung.**
- Legen Sie Schrauben, Scheiben und Muttern vor der Montage in Behälter.
- Achten Sie darauf, dass beim Aufbau keine Schrauben oder andere Gegenstände auf dem Boden liegen und vergessen werden.  
Kinder könnten sich daran verletzen.  
Verpackungsteile sind kein Spielzeug und von Kindern fernzuhalten.
- Kontrollieren Sie nach dem Aufbau das Spielgerät auf Stabilität und Sicherheit und räumen Sie den Montageplatz auf.  
Erst dann kann die Anlage für Kinder zum Spielen freigegeben werden.

### Allgemeine Richtlinien:

- Lassen Sie Ihre Kinder nur unter Aufsicht von Erwachsenen an oder auf dem Spielgerät spielen.
- Kleinkinder sollten nur unter ständiger Aufsicht Erwachsener in der Sandkiste spielen.
- Pflegen Sie die Holzbauteile nur mit Holzpflege-Lasuren. Ihr Fachhändler berät Sie gern.  
Auf keinen Fall sollten Lackfarben zum Einsatz kommen. Lacke erzeugen eine glatte Oberfläche, die für die Kinder rutschig und gefährlich ist.

**Achtung:**  
**Bewahren Sie diese Montageanleitung sorgfältig auf und beachten Sie alle Montageschritte sowie alle Wartungs- und -Pflegevorschriften. Die Sicherheitsabstände zu anderen Aufbauten oder Hindernissen (wie z.B. Zaun, Garage, Haus, ausladende Zweige, Wäscheleinen oder Netzleitungen) müssen für die sichere Benutzung des Spielgerätes unbedingt eingehalten werden.**

### Wartungs - Richtlinien:

Um die Sicherheit Ihrer Kinder zu garantieren, muss Ihr Spielgerät regelmäßig kontrolliert und gewartet werden.

Jährlich zu Beginn der Spielsaison ist eine gründliche und eingehende Kontrolle der Sandkiste durchzuführen. Auch hinsichtlich eventuell verborgener Schäden (Fäulnisbildung in der Erd-Luftzone, Rost an unzugänglichen Stellen u.ä.). Im Laufe der weiteren Saison sollte das Spielgerät alle zwei Wochen kontrolliert werden.

#### Wartungsaufgaben:

- Es ist zu prüfen, ob alle Muttern und Schrauben fest angezogen sind und bei Bedarf sind sie nachzuziehen.
- Alle Abdeckungen von Schrauben und scharfen Kanten sind zu überprüfen und bei Bedarf auszutauschen.
- Alle Hölzer sind auf Verschleiß, Fäulnisbildung und Witterungsschäden zu überprüfen. Bei der Holz Trocknung entstehen naturbedingt Risse und somit auch Splitterungen. Entfernen Sie bitte die Holzsplitter.

**Sämtliche Schäden sind schnellst möglich zu beseitigen.**  
**Ist eine sofortige Beseitigung nicht möglich, so muss das Gerät gesperrt oder gar abgebaut werden.**

#### Material:

- **Holz:** Kiefer, grün druckimprägniert, gehobelt und gefast
- **Schrauben :** verzinkt

#### Holzbausatz bestehend aus:

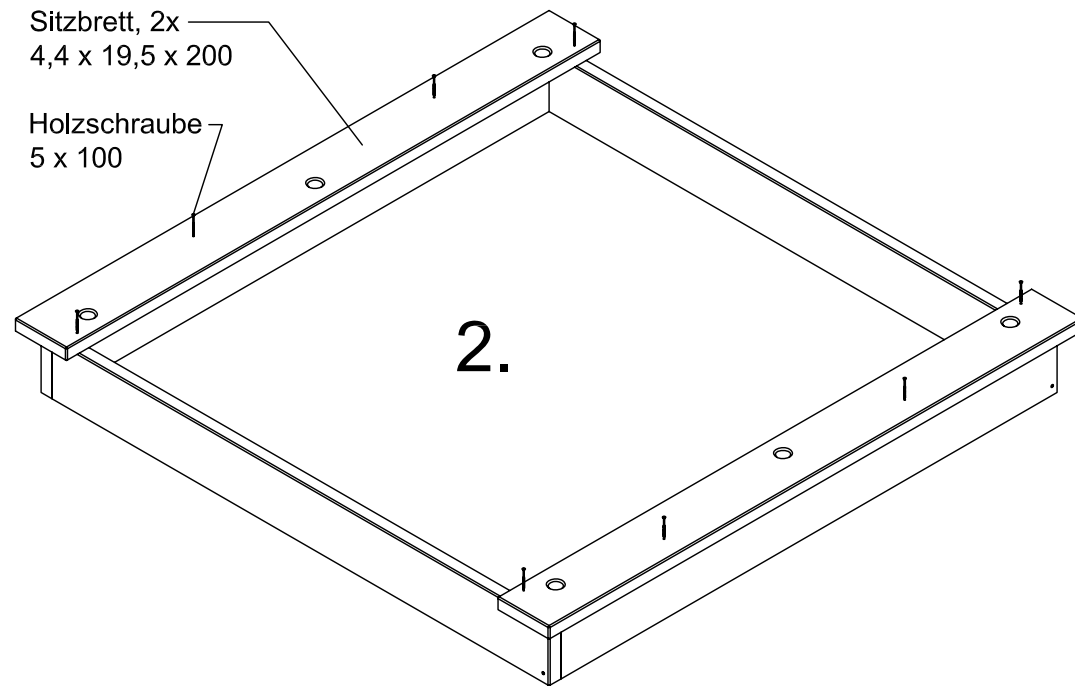
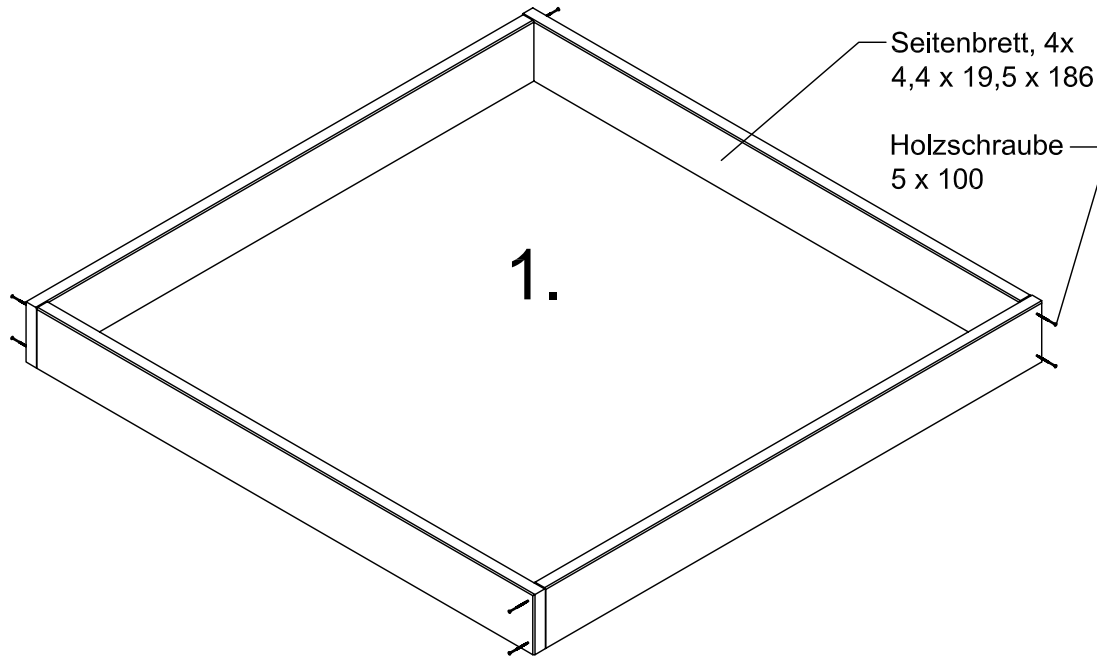
Pos.	Benennung	Stck.	Maße (in cm)
1	Seitenbrett	4	4,4 x 19,5 x 186
2	Sitzbrett	2	4,4 x 19,5 x 200
3	Abdeckung-Brett	14	2,0 x 9,5 x 200
4	Abdeckung-Unterbrett	6	2,0 x 9,5 x 78

siehe Zeichnung

#### Mitgeliefertes Material:

Benennung	Stck.	Maße
Holzschraube	16x	5 x 100
Holzschraube	84x	3 x 30

Alle Maße sind ca.-Maße. Technische Änderungen im Sinne der Weiterentwicklung behalten wir uns vor. --- Witt---



**JODA**  
HOLZ IM GARTEN

**Sandkiste "MORITZ"**  
Kiefer KDI, 200 cm x 200 cm  
**Montageanleitung**  
Blatt 3 von 3 Blatt

