



Achtung:

Diese Sandkiste ist für Kinder von 3 bis 12 Jahren und nur für den Hausgebrauch geeignet.



Kleinkinder sollten nur unter ständiger Aufsicht Erwachsener in der Sandkiste spielen.

Material:

- Holz: Nadelholz gehobelt & gefast, grün kesseldruckimprägniert

- Schrauben: verzinkt

Maßhaltigkeit:

Alle Maße sind ca.-Angaben.

Sehr geehrte Kundin, sehr geehrter Kunde,

wir freuen uns, dass Sie sich für eines unserer Spielgeräte entschieden haben.

Bitte kontrollieren Sie bei der Anlieferung Ihres Spielgerätes folgende Punkte:

- Ist die Verpackung unversehrt?
- Entspricht das gelieferte Spielgerät Ihrer Bestellung?

Vor dem Aufbau sollten Sie den Bausatz auf Vollständigkeit und Richtigkeit der einzelnen Bauteile anhand der Stückliste zu kontrollieren.

Sollten Sie nicht sofort nach der Kontrolle der einzelnen Bauteile mit der Montage des Spielgerätes beginnen, müssen die einzelnen Bauteile flach gestapelt und gegen Sonneneinwirkung, Nässe und andere Witterungseinflüsse geschützt werden.

Mit Hilfe unserer ausführlichen Montage-Anleitung dürfte der Zusammenbau des Spielgerätes für den versierten Handwerker kein Problem sein. Bitte lesen Sie sich die Montageanleitung einmal in Ruhe durch, bevor Sie mit dem Aufbau beginnen. Machen Sie sich dann an die Arbeit. Gerne empfehlen wir Ihnen eines unserer professionellen Montageteams.

Bei Holz handelt es sich um einen natürlichen Werkstoff, der bei unterschiedlichen Witterungseinflüssen lebt und arbeitet. Kleine Risse, Unebenheiten und Verastungen sowie geringfügige Farbabweichungen aufgrund wachstumsbedingter Einflüsse kennzeichnen dieses Naturprodukt und verleihen ihm erst dadurch seinen unverkennbaren, natürlichen, rustikalen Charakter. Durch extreme Witterungseinflüsse, insbesondere nach langen Wärmeperioden, können sich im Holz auffällige Trockenrisse bilden. Diese Risse haben keinen Einfluss auf die Festigkeit und Belastbarkeit des Holzes. Ebenso können sich durch Änderungen der Holzfeuchte geringfügige Veränderungen in der Maßhaltigkeit der Hölzer ergeben. Alle diese Auswirkungen sind unbeeinflussbare Eigenschaften des Werkstoffes Holz und können daher keinen Reklamationsgrund darstellen.

Trocknungsbedingte Rissbildung bis zu 20 mm Breite sind naturbedingt und kein Reklamationsgrund.

Für folgende Montagefehler können keine Garantie- Ansprüche geltend gemacht werden:

- Abweichungen von den in der Montageanleitung vorgegebenen Arbeitsschritten.
- Nicht in Waage stehende Pfosten oder Aufbauten.
- Abweichungen von den Holzpflegehinweisen.
- Beschädigungen, die durch Sturm oder andere gewaltsame Einwirkungen verursacht wurden.

Achtung: Pflegen Sie die Holzbauteile nur mit geeigneten Holzpflege-Lasuren. Ihr Fachhändler berät Sie gern.

Auf keinen Fall sollten Lackfarben zum Einsatz kommen. Lacke erzeugen eine glatte Oberfläche, die für die Kinder rutschig und gefährlich ist.

Achtung: Bewahren Sie diese Montageanleitung als späteren Beleg sorgfältig auf.

Wir wünschen Ihnen viel Spaß und Erfolg bei der Errichtung Ihres Spielgerätes! Ihr Joda Team



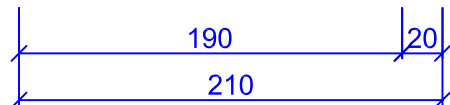
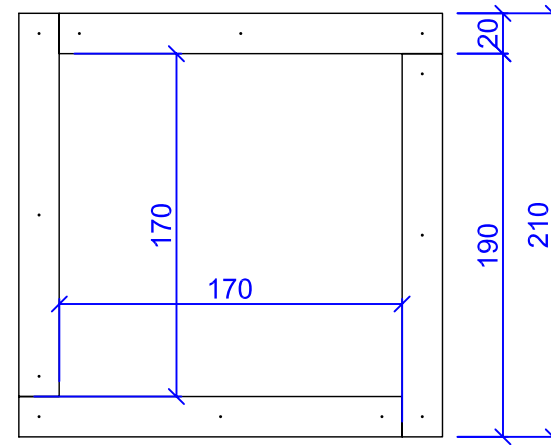
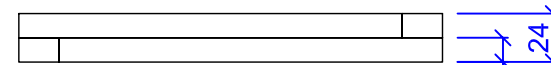
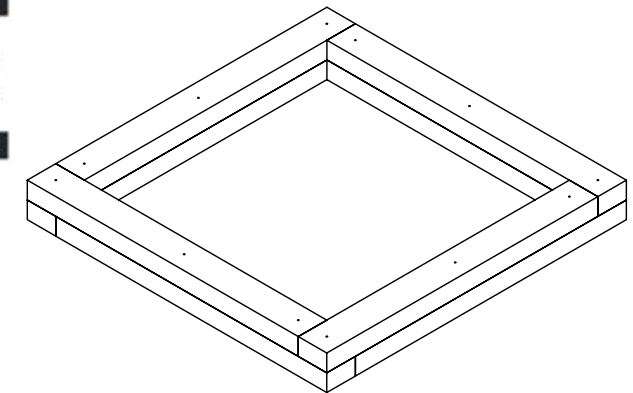
Sandkiste "BEN"

210 x 210 x 24 cm

für den Hausgebrauch

Montageanleitung

Blatt 1 von 3 Blatt





Liebe Eltern,
Ihr neues Spielgerät ist geeignet für Kinder von 3 bis 12 Jahren und entspricht den aktuellen Sicherheitsanforderungen der DIN EN 71 Teil 1, 8 und 9.

Das Spielgerät ist nur für den Hausgebrauch geeignet.



Sandkiste "BEN"

210 x 210 x 24 cm

für den Hausgebrauch

Montageanleitung

Blatt 2 von 3 Blatt

Montage - Richtlinien:

- Tragen Sie bei der Montage angemessene Schutzkleidung (z.B. Arbeitshandschuhe, Sicherheitsbrille).
- Kinder sollten beim Aufbau nicht helfen oder sich in der Nähe des Arbeitsplatzes aufhalten.
Die Gefahr, dass Kinder durch schwere Holzbauteile verletzt werden ist sehr groß.
- **Achtung: Halten Sie sich genau an die Montageanleitung und verändern Sie nichts am Design oder der Ausführung.**
Es dürfen nur Original Bauteile verwendet werden.
Ansonsten erlischt die Gewährleistung und auch die GS-Zulassung.
- Legen Sie Schrauben, Scheiben und Muttern vor der Montage in Behälter.
- Achten Sie darauf, dass beim Aufbau keine Schrauben oder andere Gegenstände auf dem Boden liegen und vergessen werden.
Kinder könnten sich daran verletzen.
Verpackungsteile sind kein Spielzeug und von Kindern fernzuhalten.
- Kontrollieren Sie nach dem Aufbau das Spielgerät auf Stabilität und Sicherheit und räumen Sie den Montageplatz auf.
Erst dann kann die Anlage für Kinder zum Spielen freigegeben werden.

Allgemeine Richtlinien:

- Lassen Sie Ihre Kinder nur unter Aufsicht von Erwachsenen an oder auf dem Spielgerät spielen.
- Kleinkinder sollten nur unter ständiger Aufsicht Erwachsener in der Sandkiste spielen.
- Pflegen Sie die Holzbauteile nur mit Holzpflege-Lasuren. Ihr Fachhändler berät Sie gern.
Auf keinen Fall sollten Lackfarben zum Einsatz kommen. Lacke erzeugen eine glatte Oberfläche, die für die Kinder rutschig und gefährlich ist.

Achtung:
Bewahren Sie diese Montageanleitung sorgfältig auf und beachten Sie alle Montageschritte sowie alle Wartungs- und -Pflegevorschriften. Die Sicherheitsabstände zu anderen Aufbauten oder Hindernissen (wie z.B. Zaun, Garage, Haus, ausladende Zweige, Wäscheleinen oder Netzleitungen) müssen für die sichere Benutzung des Spielgerätes unbedingt eingehalten werden.

Wartungs - Richtlinien:

Um die Sicherheit Ihrer Kinder zu garantieren, muss Ihr Spielgerät regelmäßig kontrolliert und gewartet werden.

Jährlich zu Beginn der Spielsaison ist eine gründliche und eingehende Kontrolle der Sandkiste durchzuführen. Auch hinsichtlich eventuell verborgener Schäden (Fäulnisbildung in der Erd-Luftzone. Im Laufe der weiteren Saison sollte das Spielgerät alle zwei Wochen kontrolliert werden.

Wartungsaufgaben:

- Es ist zu prüfen, ob alle Schrauben fest angezogen sind und bei Bedarf sind sie nachzuziehen.
- Alle Hölzer sind auf Verschleiß, Fäulnisbildung, Beschädigung und Witterungsschäden zu überprüfen. Bei der Holzrocknung entstehen naturbedingt Risse und somit auch Splitterungen. Entfernen Sie bitte die Holzsplitter.

Trocknungsbedingte Rissbildung bis zu 20 mm Breite sind naturbedingt und kein Reklamationsgrund.

Sämtliche Schäden sind schnellst möglich zu beseitigen.

Ist eine sofortige Beseitigung nicht möglich, so muss das Gerät gesperrt oder gar abgebaut werden.

Material:

- **Holz:** Nadelholz, gehobelt & gefast, grün kesseldruckimprägniert.
- **Schrauben :** verzinkt

Holzbausatz bestehend aus:

Pos.	Benennung	Stck.	Maße (in cm)
1	Schwelle	8x	12 x 20 x 190

Mitgeliefertes Material:

Benennung	Stck.	Maße
Spax-Tellerkopfschraube Torx 40	12x	8 x 200
1 Stck. Schleifklotz		
1 Blatt Schleifpapier 100er Körnung		
1 Stck. Torx 40 Bit		
1 Stck. 10 mm HSS Bohrer		

Drehen Sie sich die Schwellen so hin, dass Sie die schönsten Ansichten haben.

Schleifen Sie die Schnittkanten und Splitterungen mit dem Schleifpapier und dem Schleifklotz ab.

Bohren Sie dann die Löcher für die Spax-Tellerkopfschrauben mit dem 10 mm HSS Bohrer und verschrauben Sie die Seitenschwellen wie dargestellt mit den Spax-Tellerkopfschrauben. Verwenden Sie dafür den mitgelieferten Torx 40 Bit.

JODA

HOLZ IM GARTEN

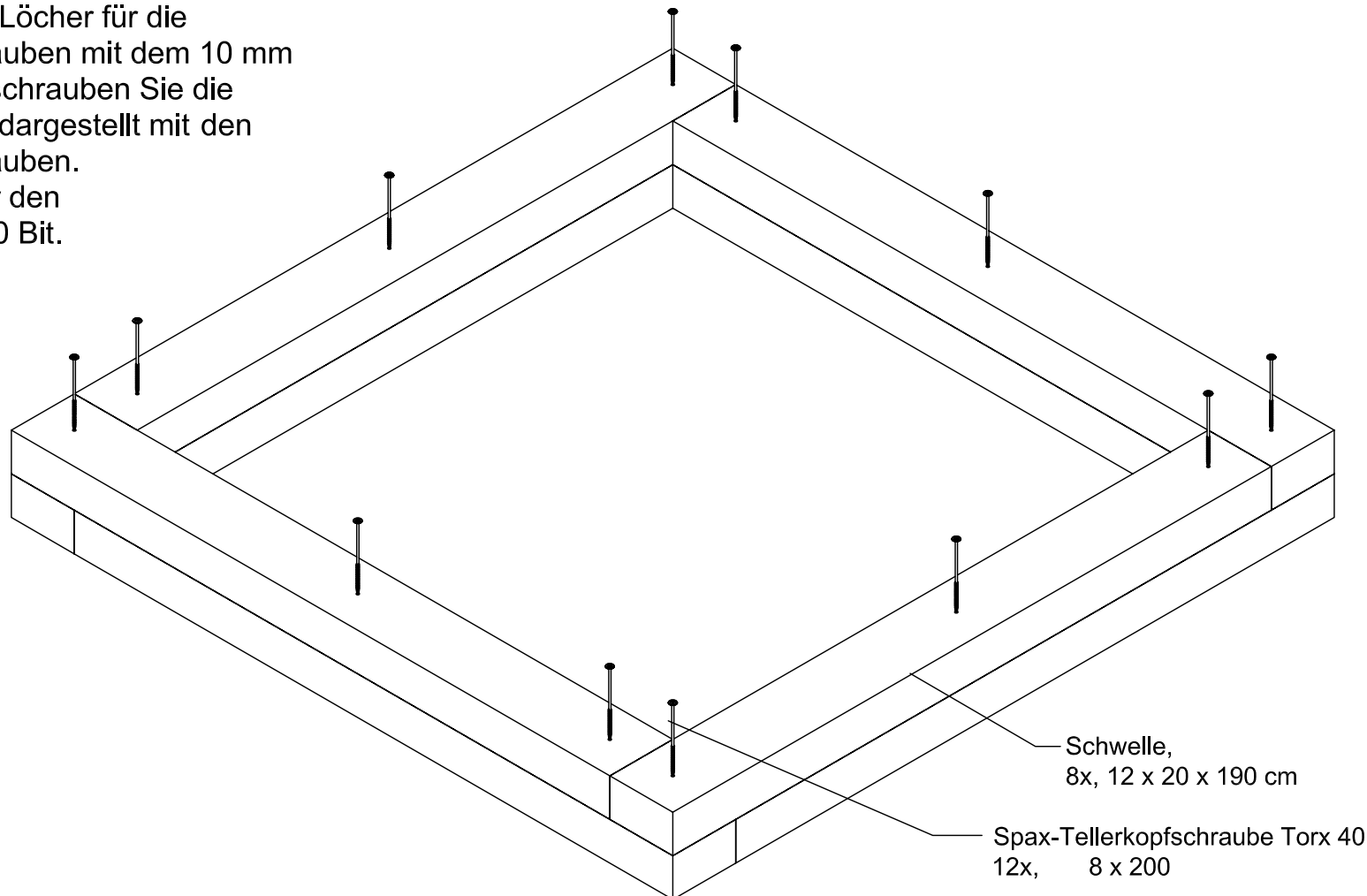
Sandkiste "BEN"

210 x 210 x 24 cm

für den Hausgebrauch

Montageanleitung

Blatt 3 von 3 Blatt



Schwelle,
8x, 12 x 20 x 190 cm

Spax-Tellerkopfschraube Torx 40
12x, 8 x 200