

Material:

- Holz: Fichte naturbelassen, gehobelt und gefast
- Schrauben: verzinkt

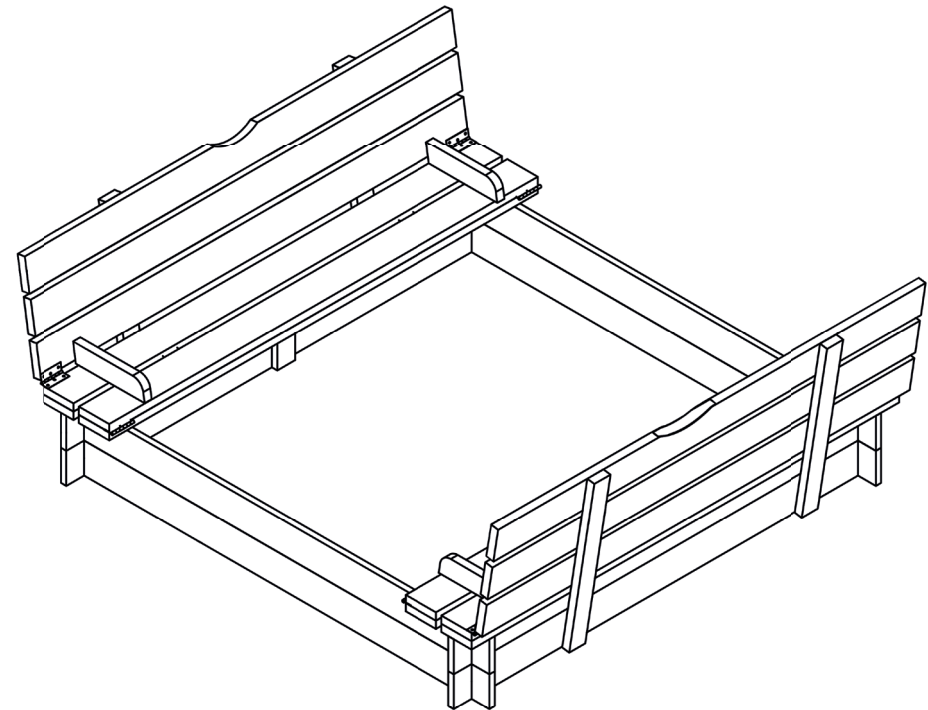
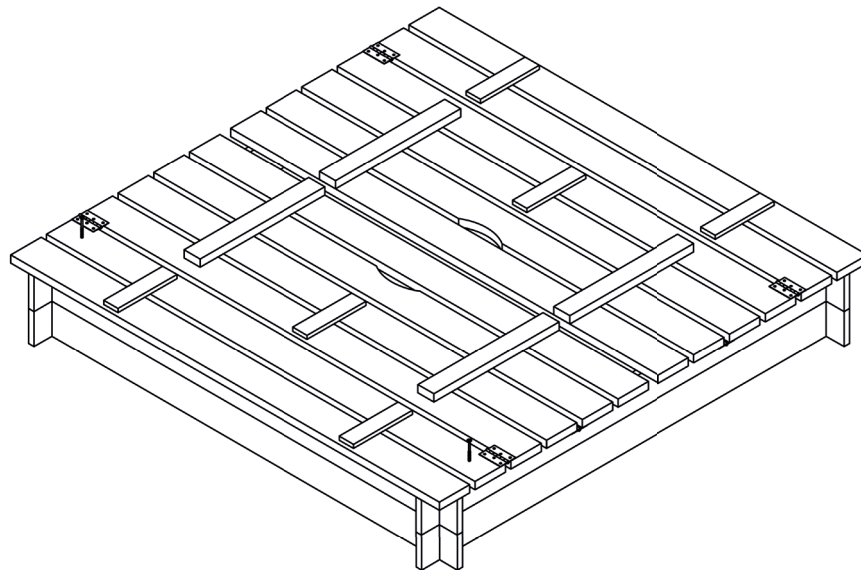
Holzbausatz bestehend aus:

Pos.	Benennung	Stck.	Maße (in cm)
1	Seitenbrett	8	1,5 x 8,5 x 150
2	Sitzbank	2	
3	Lehne	2	
4	Sitzbrett	4	1,5 x 8,5 x 150

siehe Zeichnung
Seitenwand und Deckel
werden fertig montiert geliefert.

Mitgeliefertes Material:

Benennung	Stck.	Maße
Holzschraube	8	4 x 45
Holzschraube	48	3 x 15
Scharnier	8	

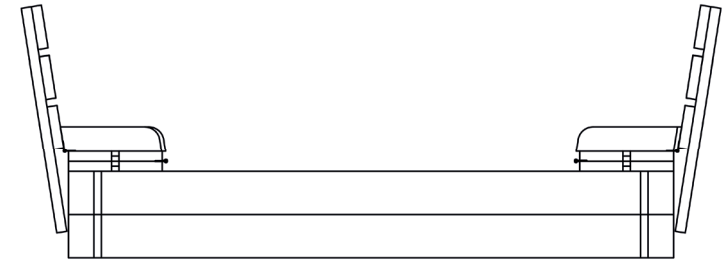


Sandkiste ANNIKA

150 x 150 cm

für den Hausgebrauch

Montageanleitung



Sandkiste ANNIKA

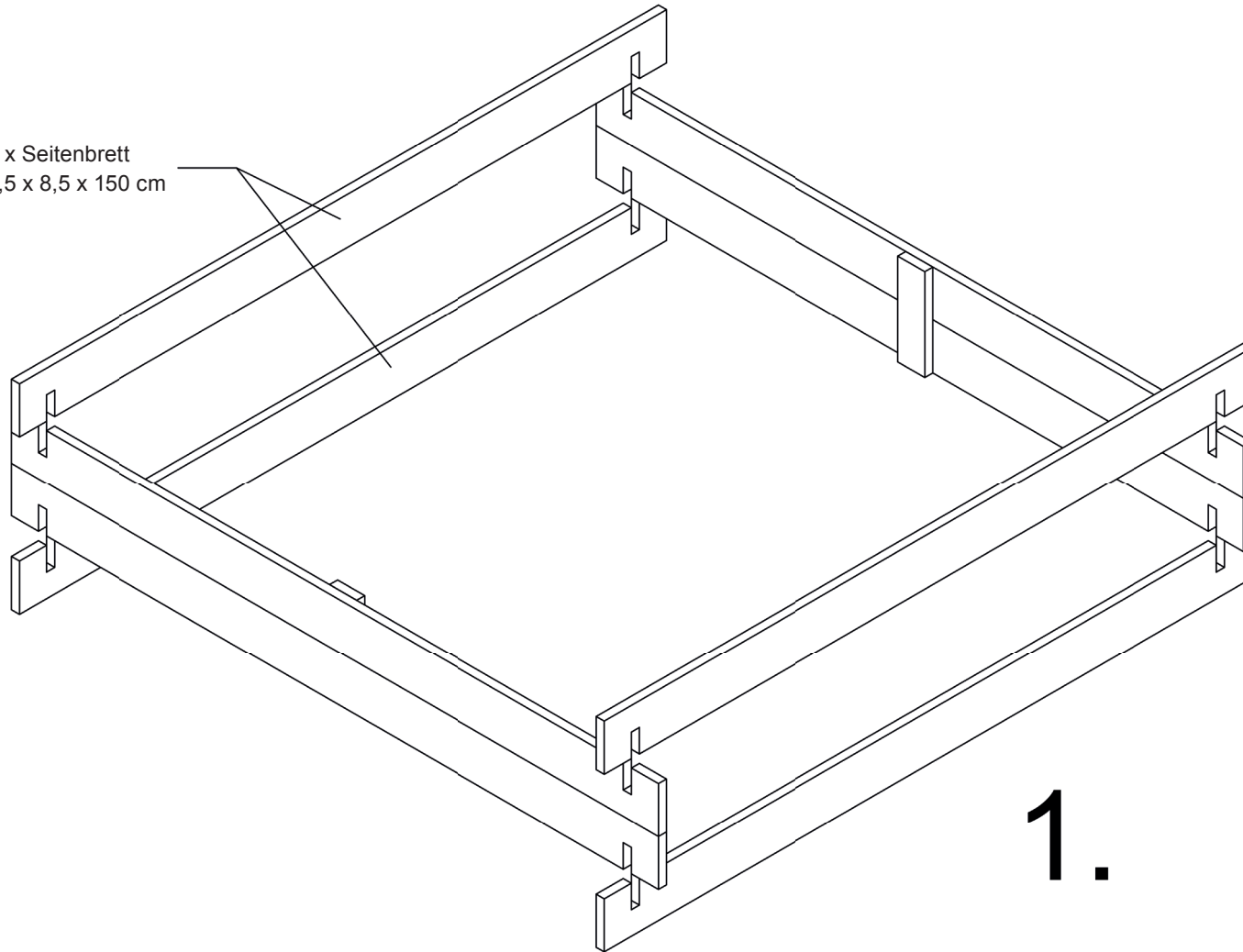
150 x 150 cm

für den Hausgebrauch

Montageanleitung

JODA[®]
HAUS & GARTEN

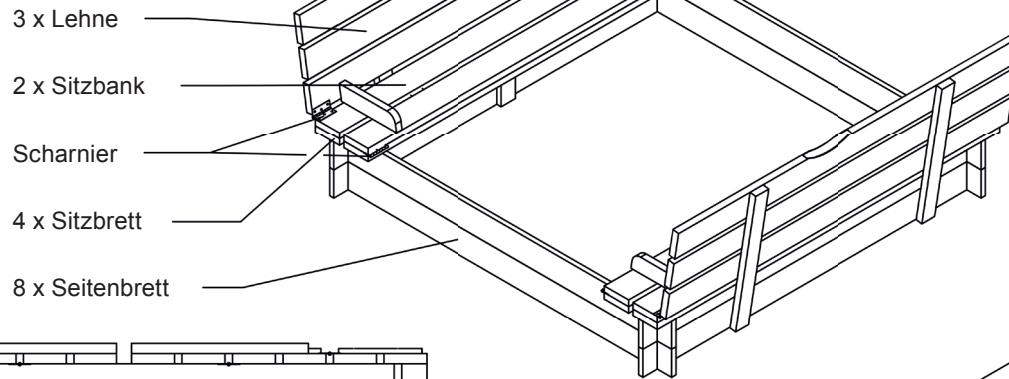
8 x Seitenbrett
1,5 x 8,5 x 150 cm



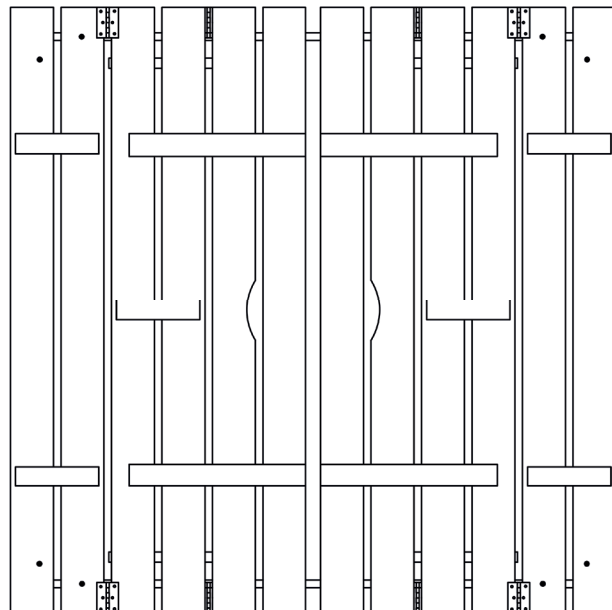
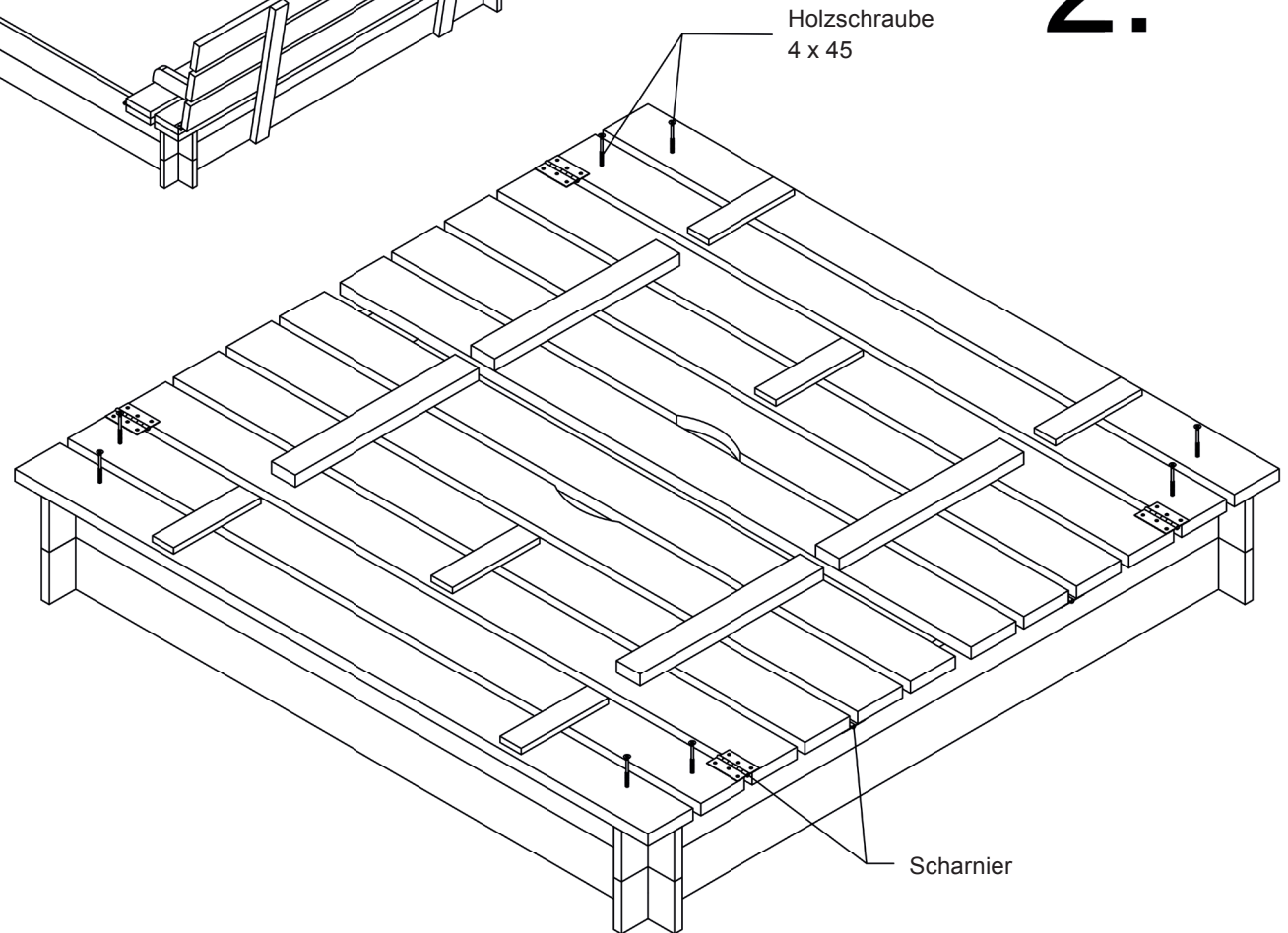
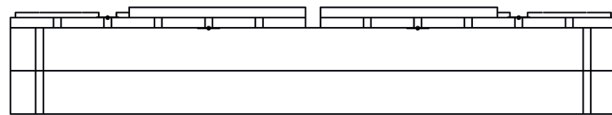
1.

Prüfen Sie vor der Montage der Lehne, ob der aufgeklappte Sitz den optimalen Abstand für die Lehnenabstützung hat.
Die Lehne sollte bei aufgeklapptem Sitz stramm sitzen und kein Spiel haben.

Sandkiste ANNIKA
150 x 150 cm
für den Hausgebrauch
Montageanleitung



2.



Alle Maße sind ca.-Maße. Technische Änderungen im Sinne der Weiterentwicklung behalten wir uns vor.