

Isometrie
von unten

JODA

HOLZ IM GARTEN

Pergola "Standard"

FSC - Kiefer KDI

Montageanleitung

Blatt 1 von 4 Blatt

Material:

- Holz: FSC - Kiefer, KDI, gehobelt und gefast
- Schrauben : verzinkt

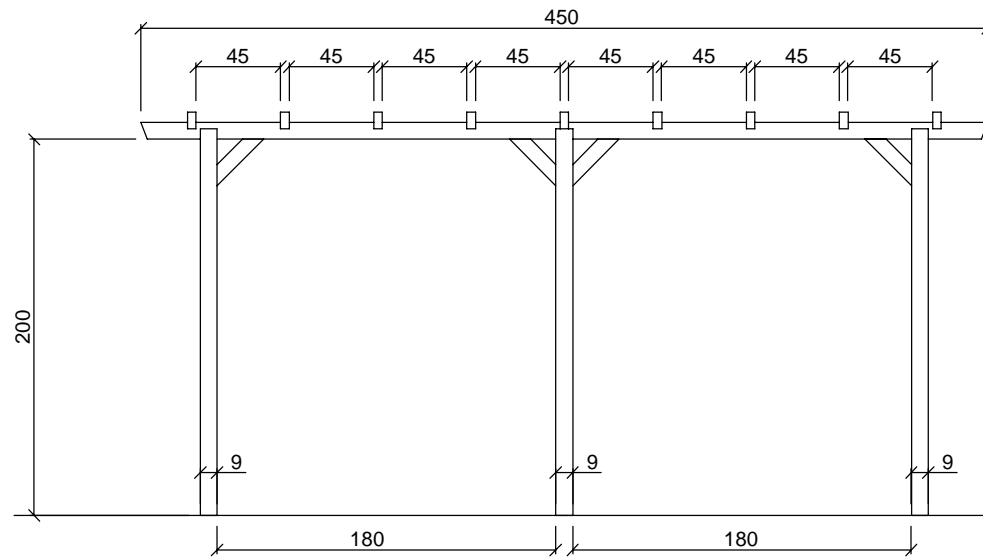
Mitgeliefertes Kleineisen:

Benennung	Stck.	Maße (in mm)
Holzschraube	8	4,5 x 60
Holzschraube	17	4,5 x 100

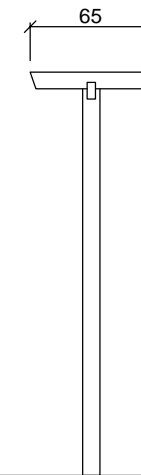
Holzbausatz bestehend aus:

Benennung	Stck.	Maße (in cm)
Pfosten	3	9 x 9 x 300
Sattelbalken	2	4,5 x 9 x 225
Reiter	9	4,5 x 9 x 65
Kopfband	4	4,5 x 9 x 35

siehe Zeichnung



Vorderansicht



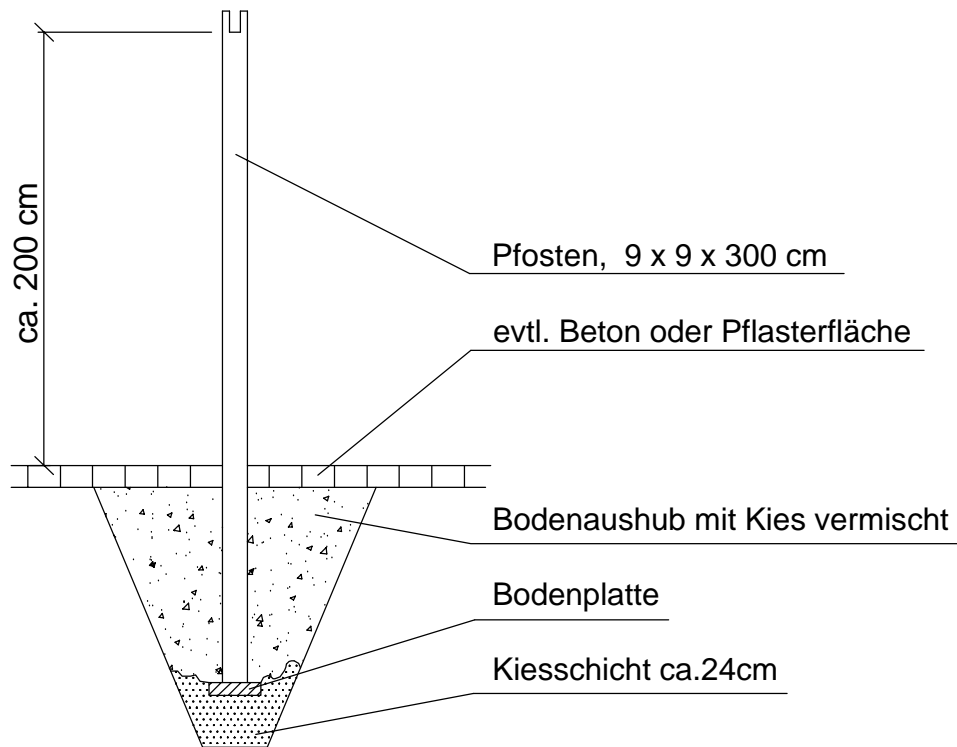
Seitenansicht

Gründung:

Die Pfosten können wahlweise eingegraben werden (siehe Detail unten), oder in einem Pfostenträger (9 x 9) befestigt werden.

Wir empfehlen die Befestigung in einem Pfostenträger.

Beachten Sie bitte, daß Sie bei Einsatz eines Pfostenträgers die Pfosten auf die entsprechende Höhe kürzen müssen.



JODA

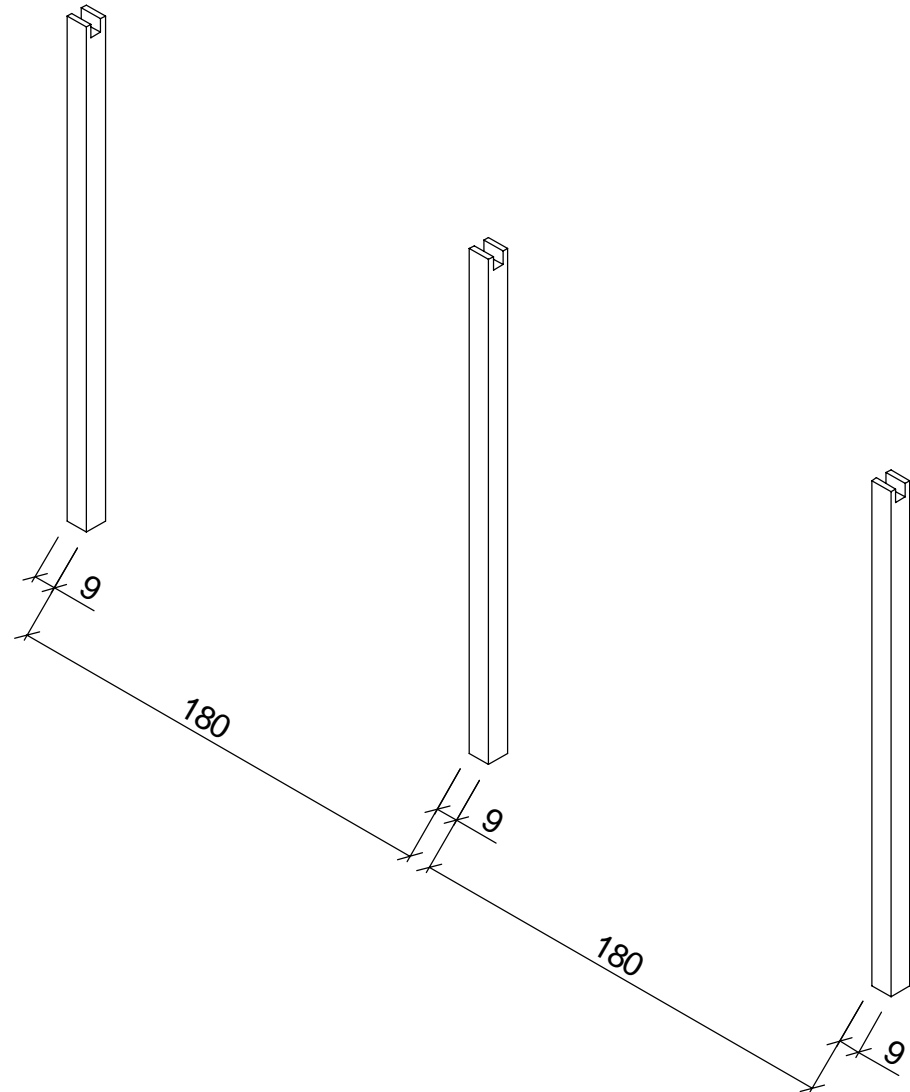
HOLZ IM GARTEN

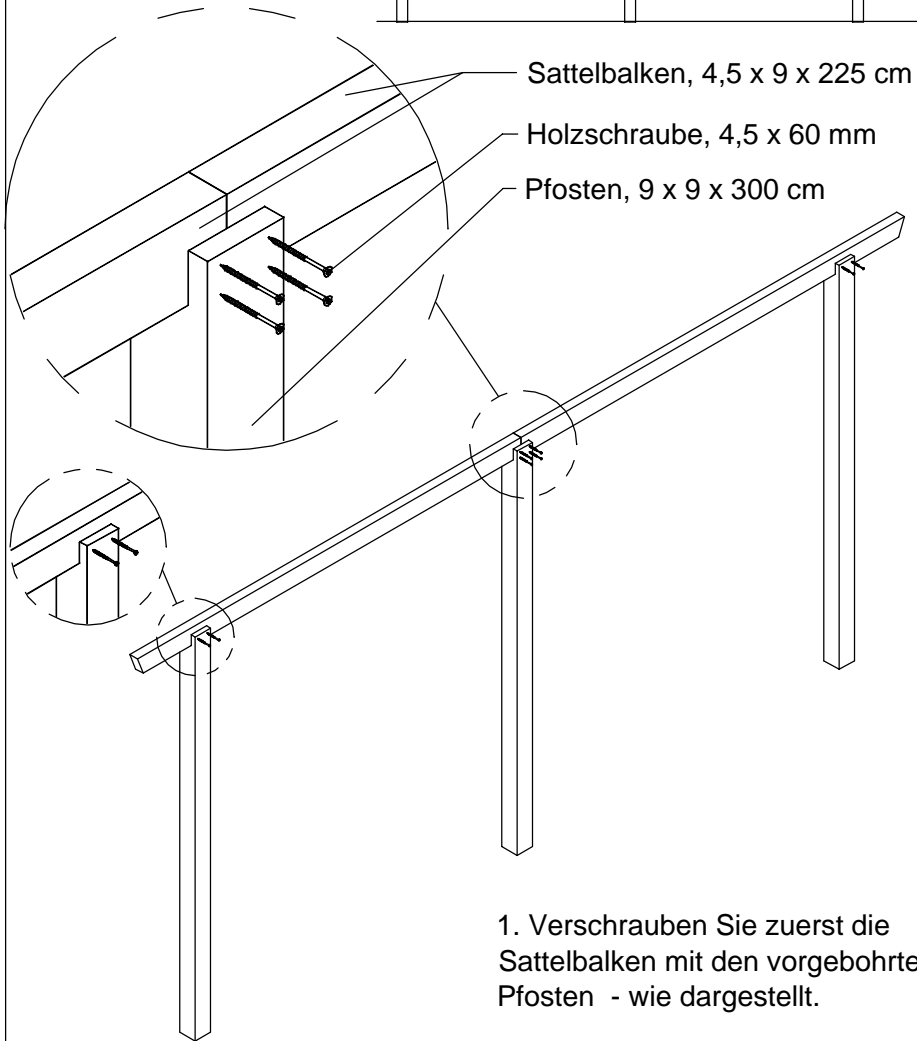
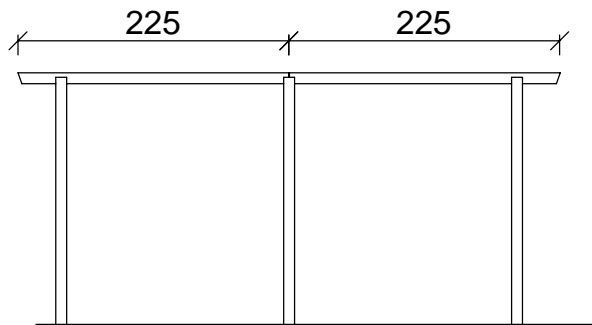
Pergola "Standard"

FSC - Kiefer KDI

Montageanleitung

Blatt 2 von 4 Blatt

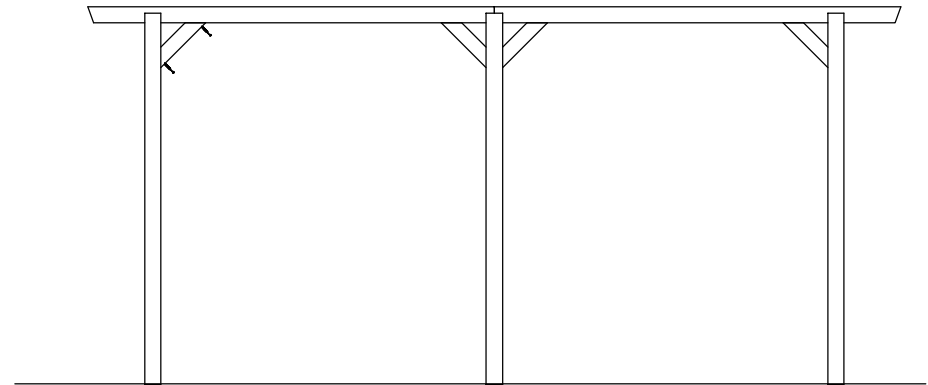




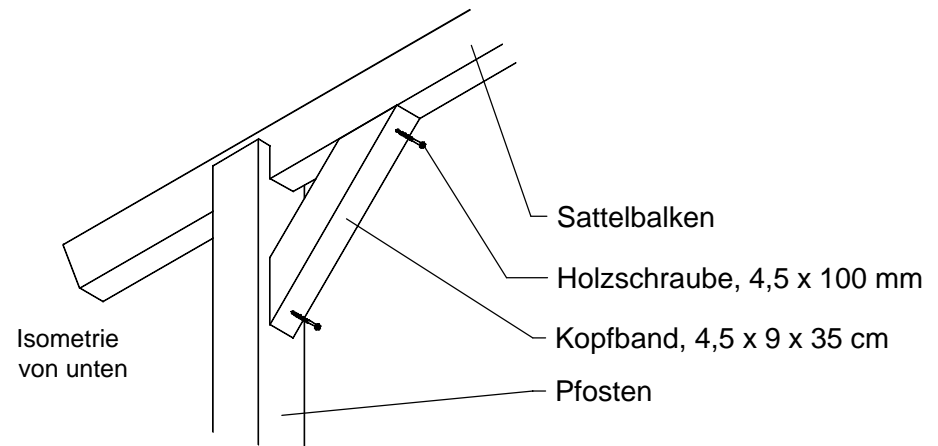
1. Verschrauben Sie zuerst die Sattelbalken mit den vorgebohrten Pfosten - wie dargestellt.

JODA
HOLZ IM GARTEN

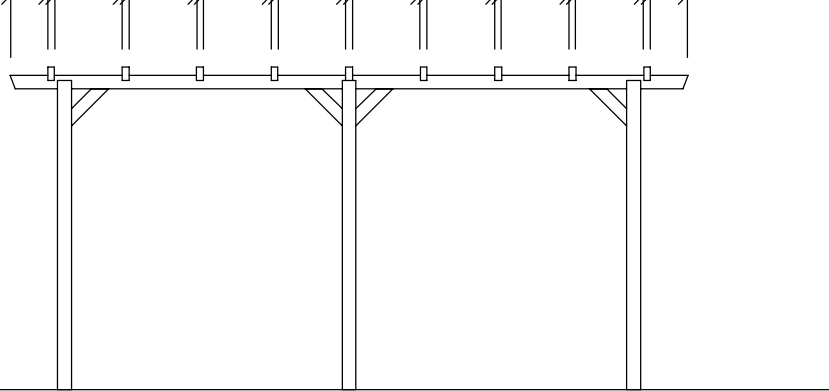
Pergola "Standard"
FSC - Kiefer KDI
Montageanleitung
Blatt 3 von 4 Blatt



2. Im zweiten Arbeitsgang schrauben Sie die Kopfbänder an Pfosten und Sattelbalken.

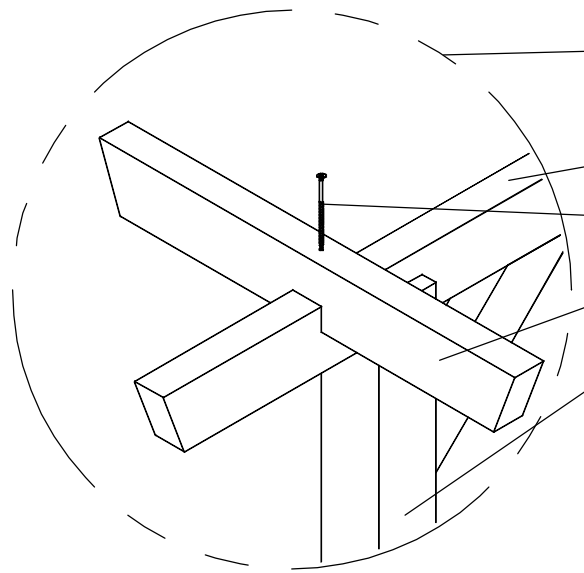


24.8 45 45 45 45 45 45 45 45 24.8



Pergola "Standard"
FSC - Kiefer KDI
Montageanleitung
Blatt 4 von 4 Blatt

3. Im dritten und letzten Arbeitsgang schrauben Sie die Reiter auf die Sattelbalken.



- Sattelbalken
- Holzschraube, 4,5 x 100 mm
- Reiter, 4,5 x 9 x 65 cm
- Pfosten

