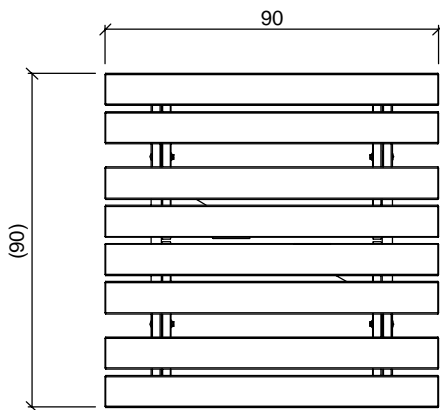
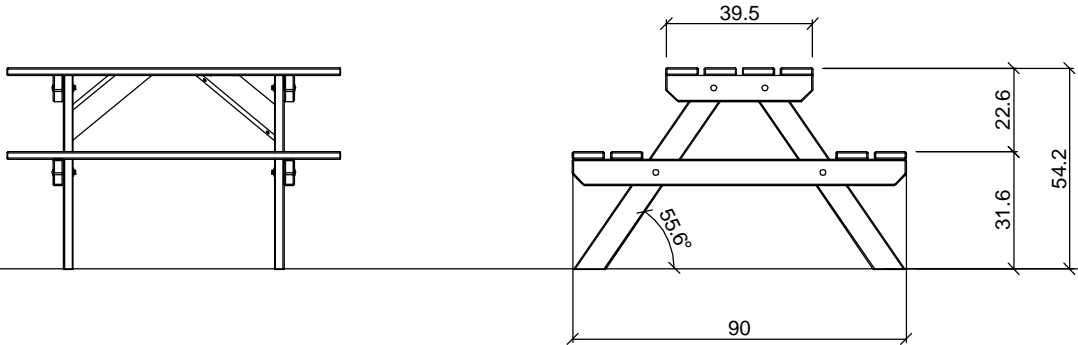


JODA

HOLZ IM GARTEN

Kinderbank "Carlson"

Blatt 1 von 4 Blatt



- Holz:
Kiefer, KDI
gehobelt und gefast

- Schrauben, Muttern, Scheiben:
rostfrei aus V2A

Alle Holzverbindungen sind geschraubt.

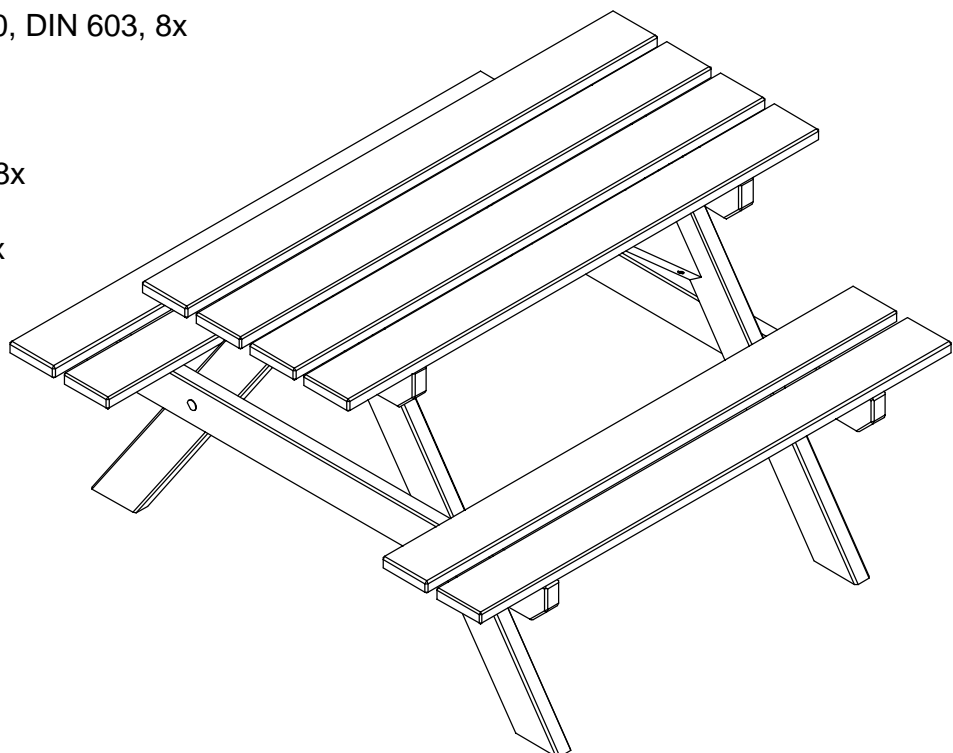
Schrauben, Scheiben, Muttern:

Flachrundschraube mit
Vierkantansatz, M6 x 60, DIN 603, 8x

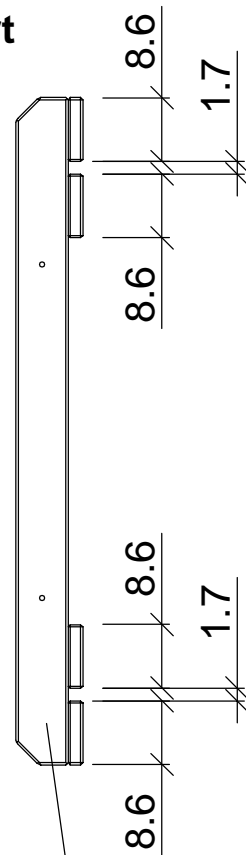
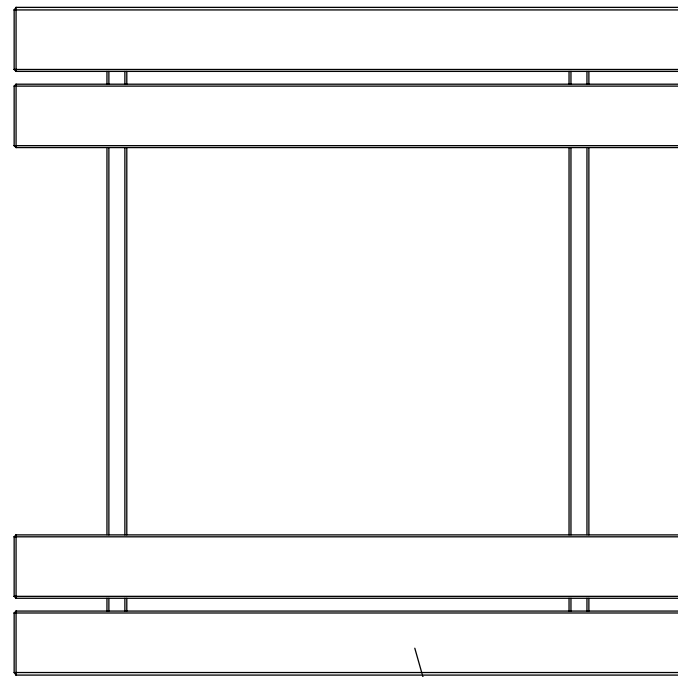
Scheibe A6.4, 8x

Sechskantmutter M6, 8x

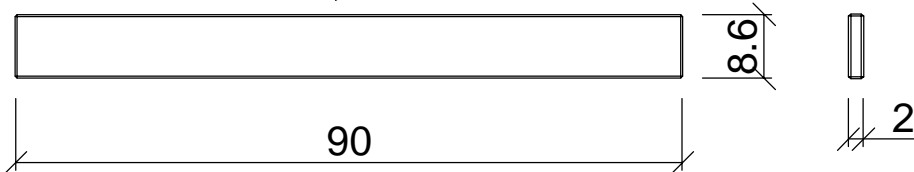
Holzschraube, 4x40, 4x



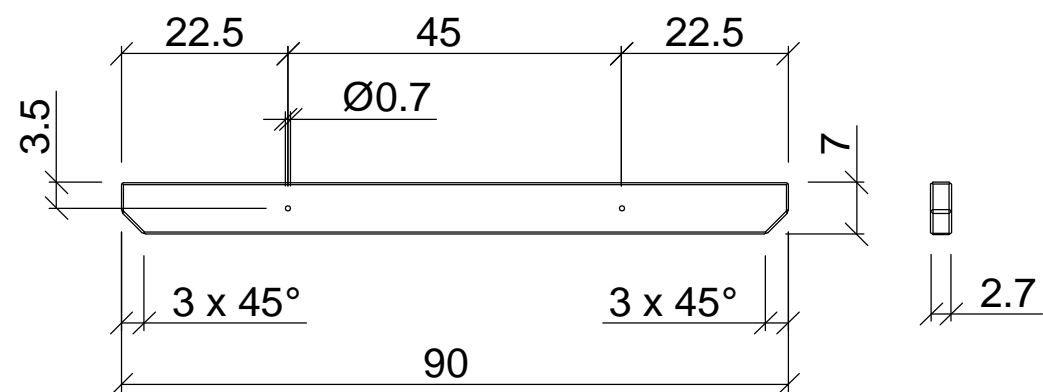
Sitzfläche, 1x, montiert geliefert



Sitzbrett, 4x

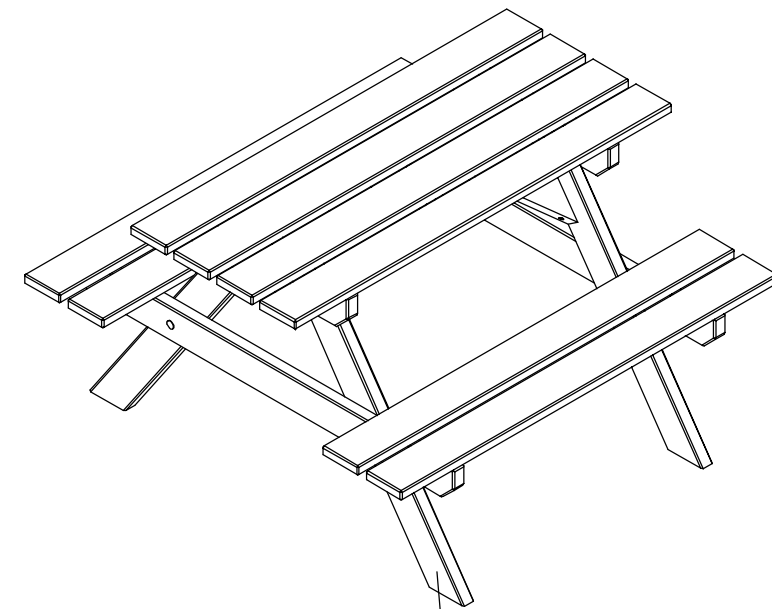


Auflage für Sitzbretter, 2x

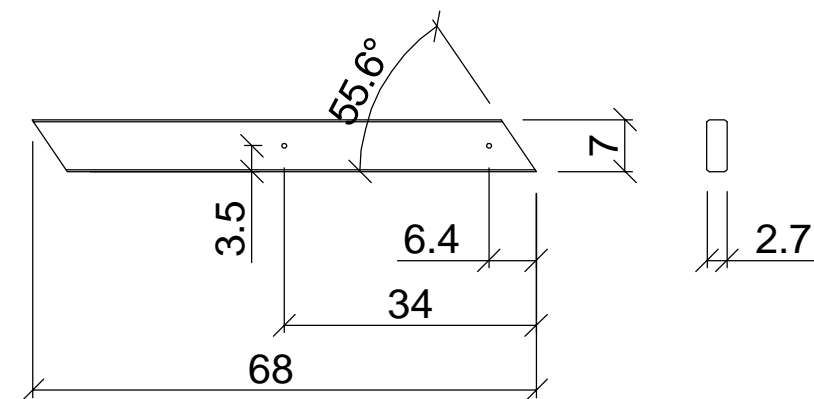


Kinderbank "Carlson"

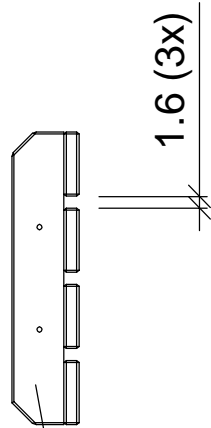
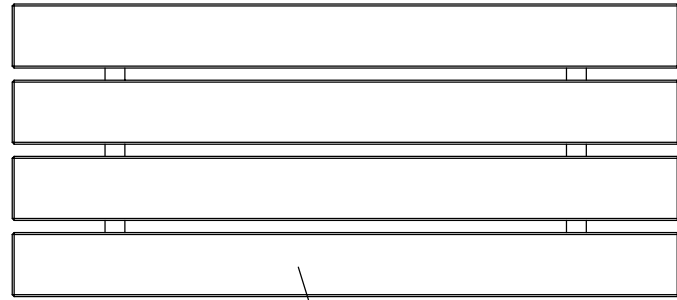
Blatt 2 von 4 Blatt



Tischbein, 4x



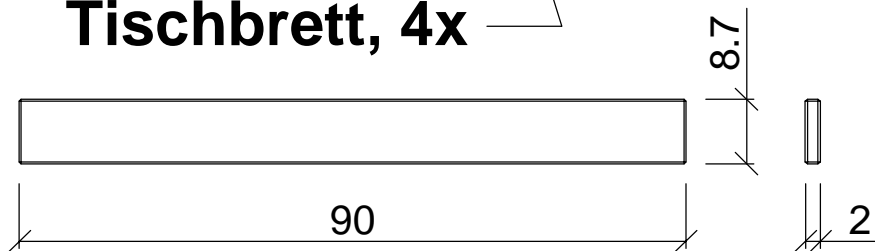
Tischplatte, 1x, montiert geliefert



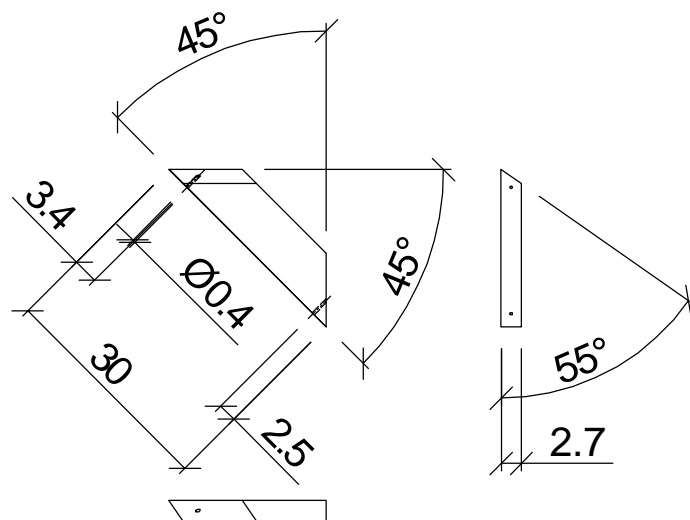
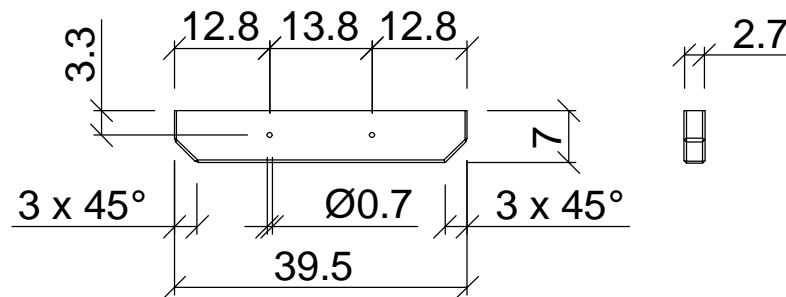
Kinderbank "Carlson"

Blatt 3 von 4 Blatt

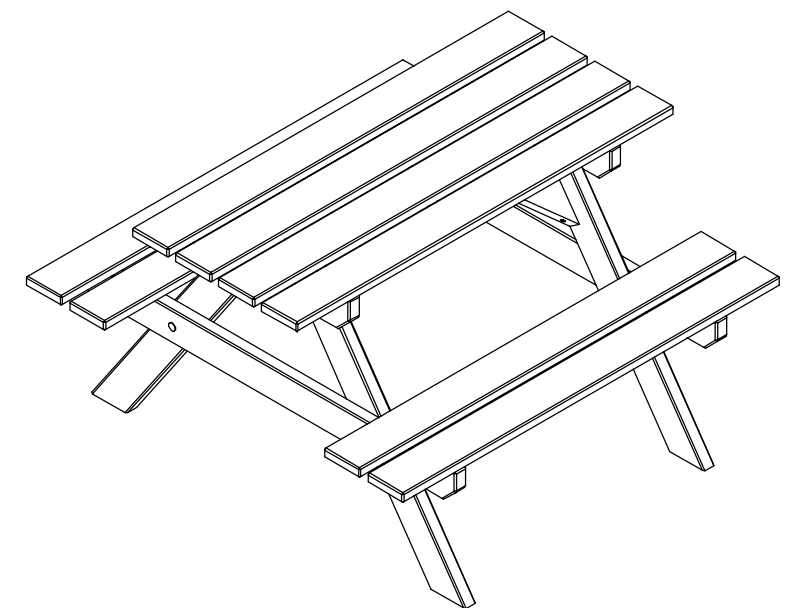
Tischbrett, 4x



Auflage für Tischbretter, 2x



Kopfband, 2x

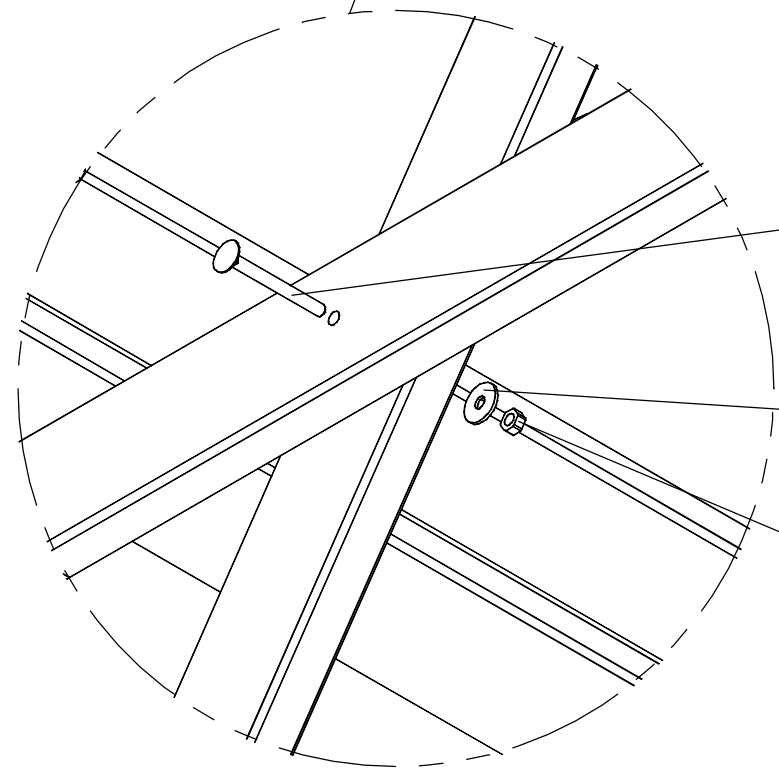
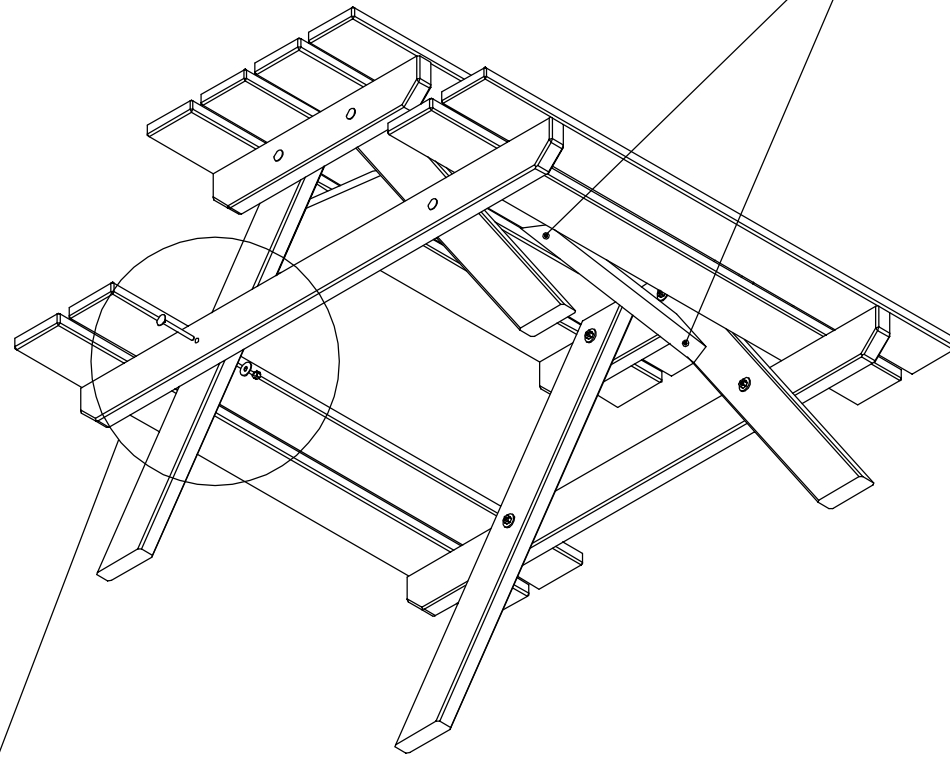


Holzschraube, 4x40, 4x



Kinderbank "Carlson"

Blatt 4 von 4 Blatt



Flachrundschraube mit Vierkantansatz, M6 x 60, DIN 603, 8x

Scheibe A6.4, 8x

Sechskantmutter M6, 8x

