

Material:

- Holz: Kiefer, grün druckimprägniert, gehobelt und gefast.
- Schrauben, Scheiben und Muttern: verzinkt

JODA

HOLZ IM GARTEN

**KAMINHOLZ-SPEICHER
mit Rankgitter**

Montageanleitung
Blatt 1 von 3 Blatt

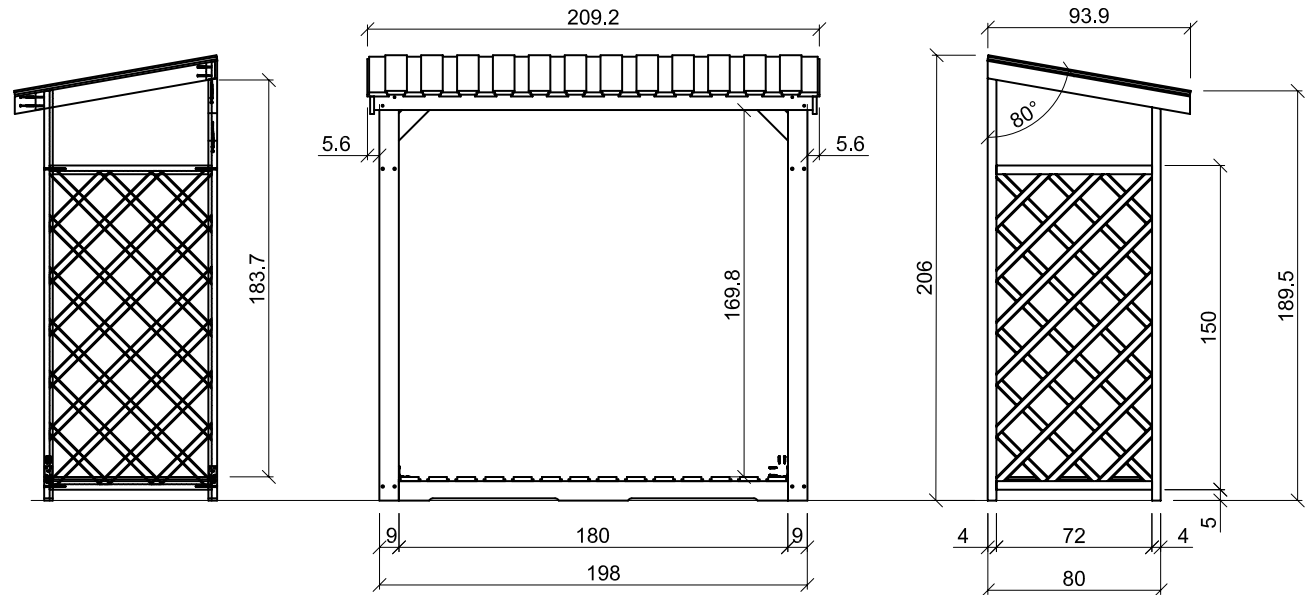
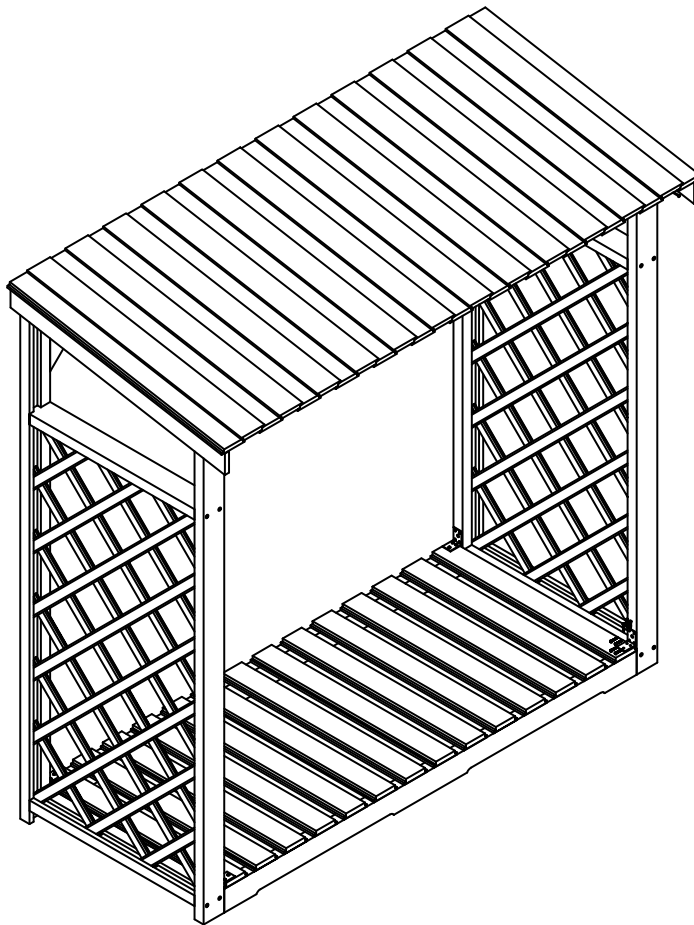
Mitgeliefertes Material:

Benennung	Stck.	Maße
Holzschraube	24 x	6 x 100
Holzschraube	4 x	5 x 70
Holzschraube	4 x	5 x 45
Pan Head Schraube	28 x	4,5 x 40
Winkel	4 x	50 x 50 x 35

Holzbausatz bestehend aus:

Pos.	Benennung	Stck.	Maße (in cm)
Pos. 1	Bodenelement	1 x	10,9 x 80 x 180
Pos. 2	Rankgitter	2 x	3,2 x 75 x 145
Pos. 3	Pfosten (hinten links)	1 x	4 x 9 x 203,5
Pos. 4	Pfosten (vorne links)	1 x	4 x 9 x 190
Pos. 5	Pfosten (hinten rechts)	1 x	4 x 9 x 203,5
Pos. 6	Pfosten (vorne rechts)	1 x	4 x 9 x 190
Pos. 7	Rankgitter-Rahmenholz	4 x	4 x 9 x 75
Pos. 8	Kopfband	1 x	4 x 9 x 41
Pos. 9	Kopfband	1 x	4 x 9 x 41
Pos.10	Dachelement	1 x	10,5 x 96,6 x 209,2

siehe Zeichnung



JODA

HOLZ IM GARTEN

KAMINHOLZ-SPEICHER
mit Rankgitter

Montageanleitung
Blatt 2 von 3 Blatt

Seitenwand
links

Seitenwand
rechts

Rankgitter-Rahmenholz,
4 x 9 x 75

Rankgitter,
3,2 x 75 x 145

Pfosten (hinten links),
4 x 9 x 203,5

Pfosten (vorne links),
4 x 9 x 190

Rankgitter-Rahmenholz,
4 x 9 x 75

Holzschraube,
6 x 100

Rankgitter-Rahmenholz,
4 x 9 x 75

Rankgitter,
3,2 x 75 x 145

Pfosten (hinten rechts),
4 x 9 x 203,5

Pfosten (vorne rechts),
4 x 9 x 190

Rankgitter-Rahmenholz,
4 x 9 x 75

Holzschraube,
6 x 100

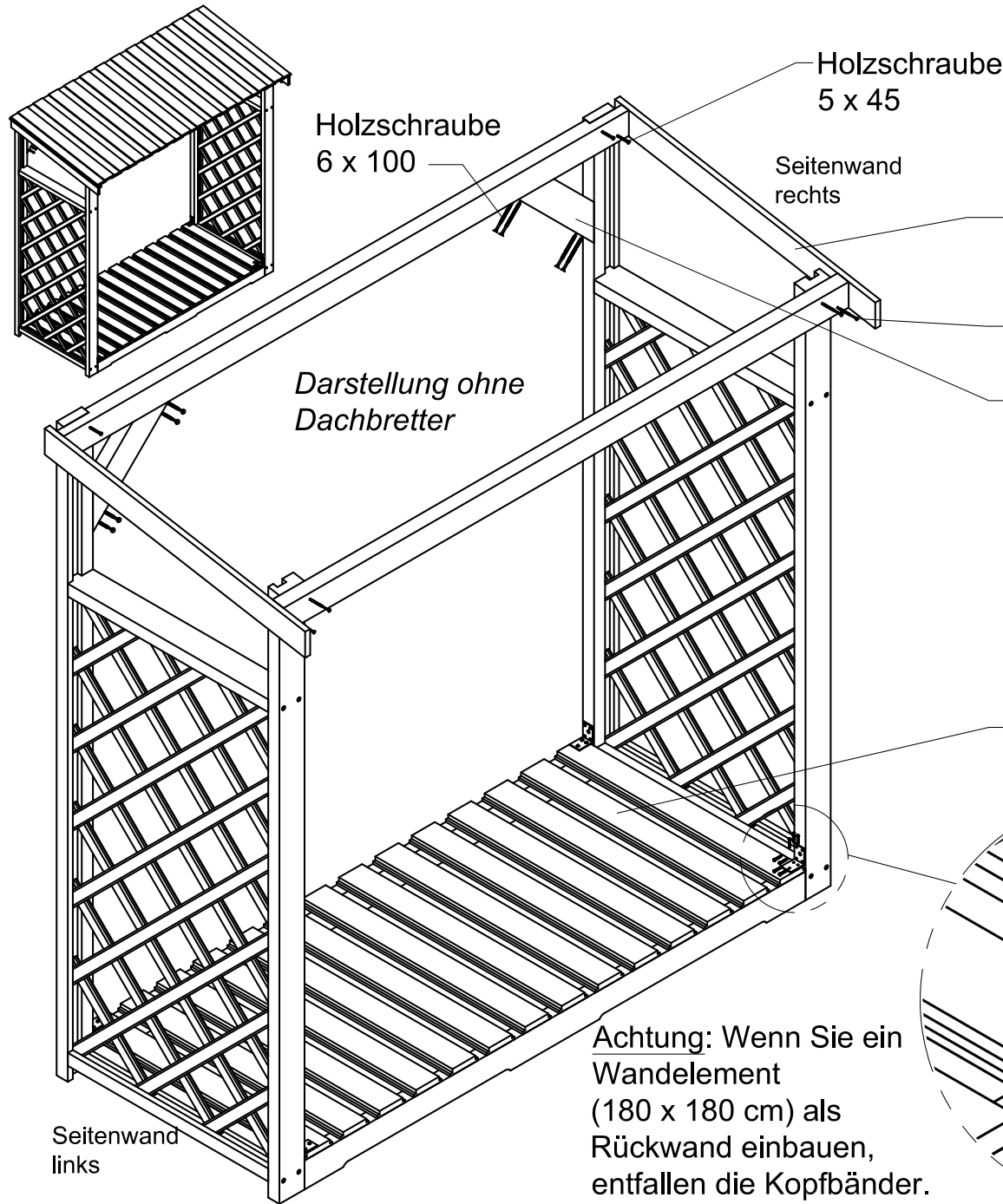
5

5



KAMINHOLZ-SPEICHER mit Rankgitter

Montageanleitung
Blatt 3 von 3 Blatt



Dachelement,
10,5 x 96,6 x 209,2

Holzschraube, 5 x 70

Kopfband,
4 x 9 x 41
*entfällt bei Einbau
einer Rückwand*

Holzschraube
6 x 100

Bodenelement,
10,9 x 80 x 180

Achtung: Wenn Sie ein
Wandelement
(180 x 180 cm) als
Rückwand einbauen,
entfallen die Kopfänder.

