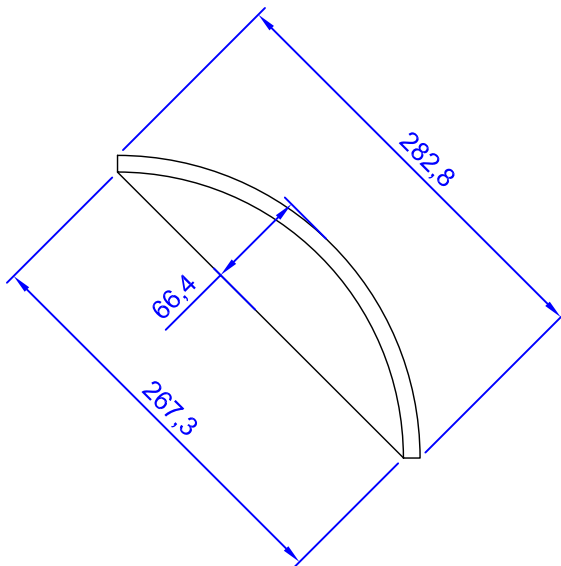
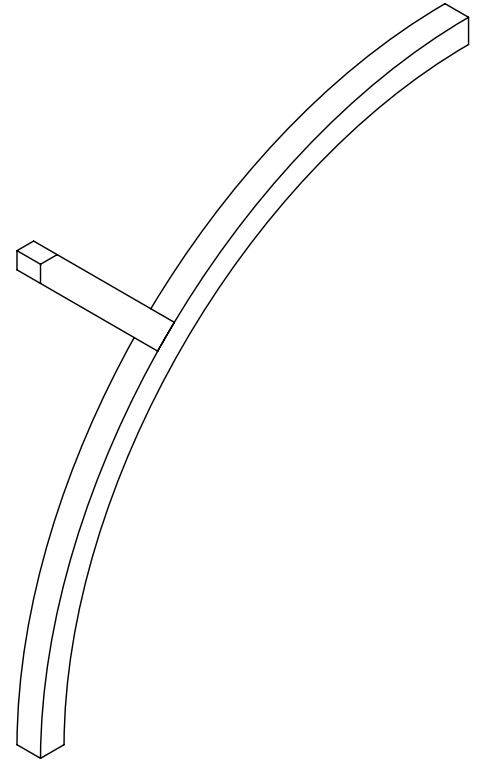
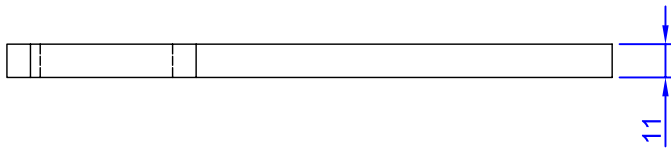
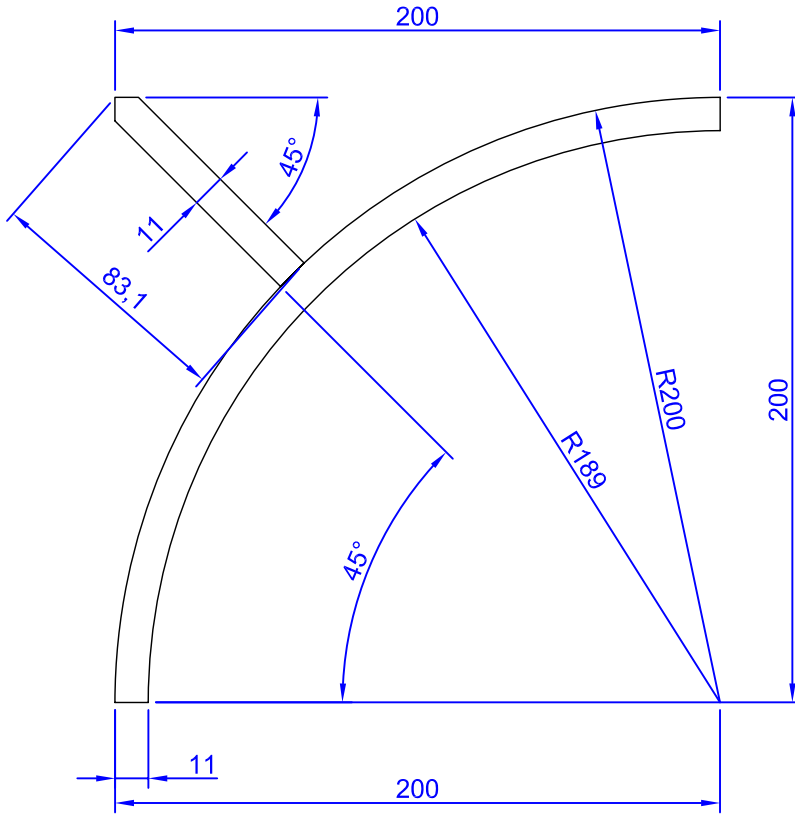



Alle Maße sind ca.-Maße. Technische Änderungen im Sinne der Weiterentwicklung behalten wir uns vor. - 05.10.2001 -



Erstellt von:	Greve	Datum:	03.01.03	Kunde:	
Geändert von:		Datum:		Angebot Nr:	Auftrags Nr:
	Carport-Typ:		Bemerkung: Konstruktion Leimholzbogen		
	Dachform:				
	Maße:				
	Bedachung:				
Serie:		erstellt mit:	Mechanical Desktop 5	Maßstab:	1/50
				Blatt Nr.:	1/1