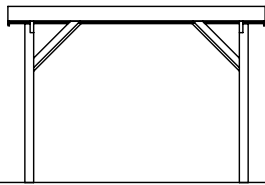
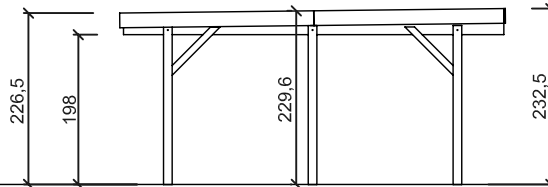


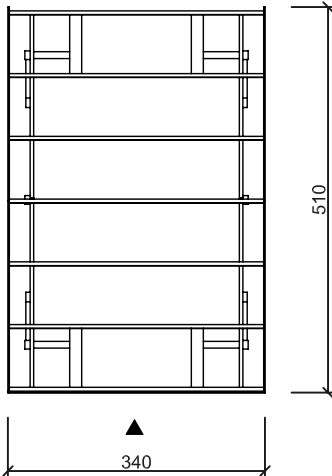
Alle Maße sind ca.-Maße. Technische Änderungen im Sinne der Weiterentwicklung behalten wir uns vor.



Gründung laut Statik
Vorderansicht/Schnitt



Seitenansicht



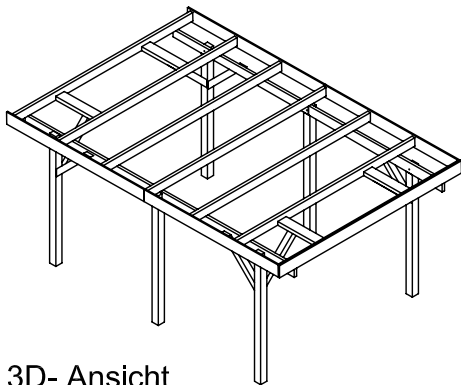
Grundriss

Baubeschreibung

Carportaußenmaße Breite: 3,40 m
 Tiefe: 5,10 m
 Höhe: 2,27 / 2,33 m

Grundfläche: 2,95 x 3,95 = 11,65 m²


Umbauter Raum: 2,95 x 3,95 x 2,30 = 26,80 m³



3D- Ansicht

Dach: Stahl-Trapezplatten
 Pfetten: 50 x 135 mm
 Gefällekeil: 45 x 180 / 120 mm
 Pfosten: 115 x 115 mm
 Kopfbänder: 90 x 90 mm
 Wechsel: 60 x 160 mm
 Stirnbretter: 20 x 195 mm
 Schneelast: 1,25 KN / m²
 Windlastzone: 2

Alle Hölzer sind gehobelt, gefast und kesseldruckimprägniert.
 Pfosten und Sattelbalken sind mit 12 x 140 mm verz. Maschinenschrauben verbolzt.
 Die Pfetten sind mit verz. Lochwinkeln auf dem Sattelbalken befestigt.

Erstellt von:		Datum:	08.04.15	Kunde:	
Geändert von:		Datum:		Angebot Nr:	Auftrags Nr:
	Carport-Typ:				Benennung:
	Dachform:	Flachdach			Bergheim
	Maße:	340 x 510 cm			Baubeschreibung
	Bedachung:	Stahl-Trapezplatten			Maßstab: 1/100
Serie:	Classic			erstellt mit: Mechanical Desktop 5	Blatt Nr.: 1/4