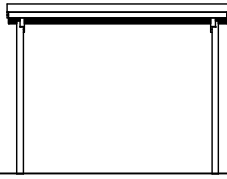
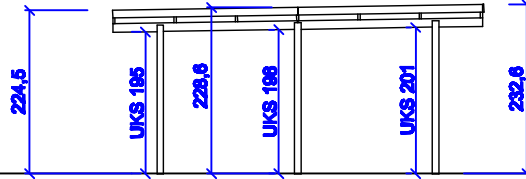


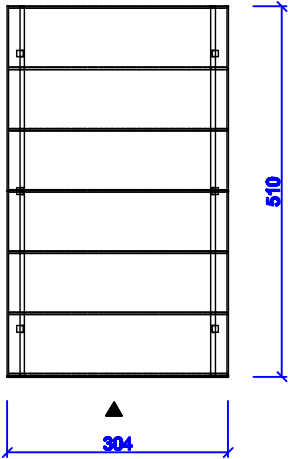
Alle Maße sind ca.-Maße. Technische Änderungen im Sinne der Weiterentwicklung behalten wir uns vor.



Gründung laut Statik
Vorderansicht/Schnitt



Seitenansicht



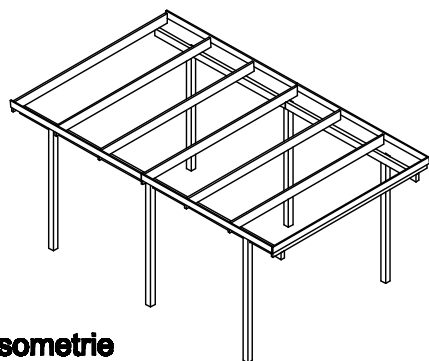
Grundriss

Baubeschreibung

Carpортаußenmaße **Breite:** 3,04 m
 Tiefe: 5,10 m
 Höhe: 2,25 / 2,33 m

Grundfläche: **2,77 x 3,87 = 10,72 m²**


Umbauter Raum: **2,77 x 3,87 x 2,29 = 24,51 m³**



Isometrie

Dach: PVC - Trapezplatten
Pfetten: 30 x 155 mm
Sattelbalken: 60 x 120 mm
Pfosten: 90 x 90 mm
Stimbretter: 18 x 110 mm
Schneelast: 0,85 KN / m²
Windlastzone: 2

Alle Hölzer sind gehobelt, gefast und kesseldruckimprägniert.
 Pfosten und Sattelbalken sind mit 10 x 120 mm verz. Maschinenschrauben verbolzt.
 Die Pfetten sind mit verz. Lochwinkeln auf dem Sattelbalken befestigt.

Erstellt von:		Datum:	07.02.07	Kunde:	
Geändert von:		Datum:		Angebot Nr:	Auftrags Nr:
	Carport-Typ:				Benennung:
	Dachform:	Flachdach			Basel
	Maße:	304 x 510 cm			Baubeschreibung
	Bedachung:	PVC-Trapezplatten			Maßstab: 1/100
Serie:	Classic			erstellt mit: Mechanical Desktop 5	Blatt Nr.: 1/4