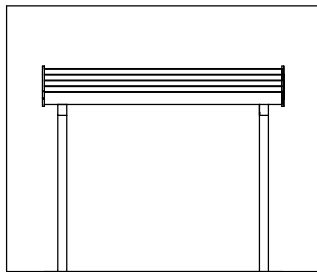
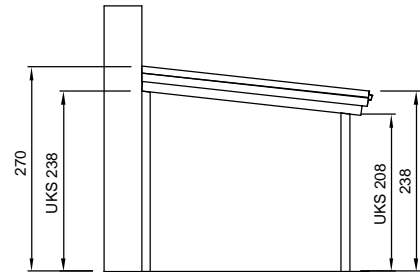


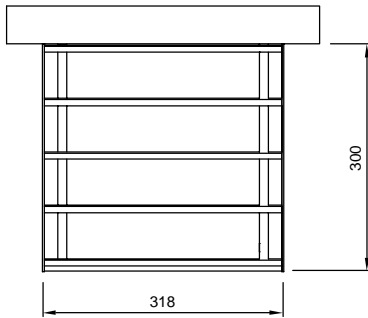
Alle Maße sind ca.-Maße. Technische Änderungen im Sinne der Weiterentwicklung behalten wir uns vor.



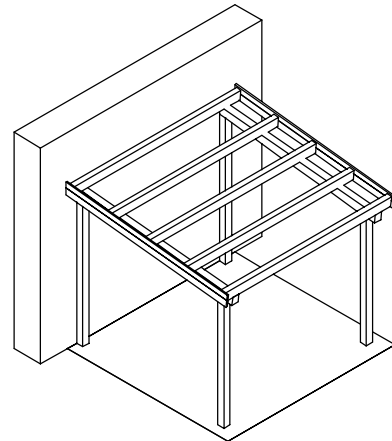
Gründung laut Statik
Vorderansicht



Seitenansicht / Schnitt



Draufsicht



Baubeschreibung

Carportaußenmaße Breite: 3,18 m
 Tiefe: 3,00 m
 Höhe: 2,70 m / 2,38 m


Grundfläche: 2,78 m x 2,75 m = 7,65 m²

Umbauter Raum: 2,78 m x 2,75 m x 2,42 m +
 (2,75 m x 0,28 m / 2) = 18,89 m³

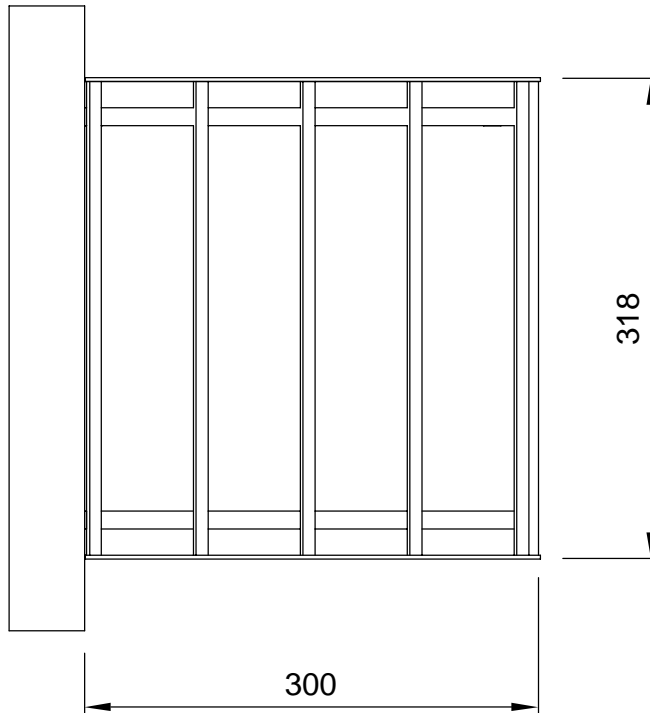
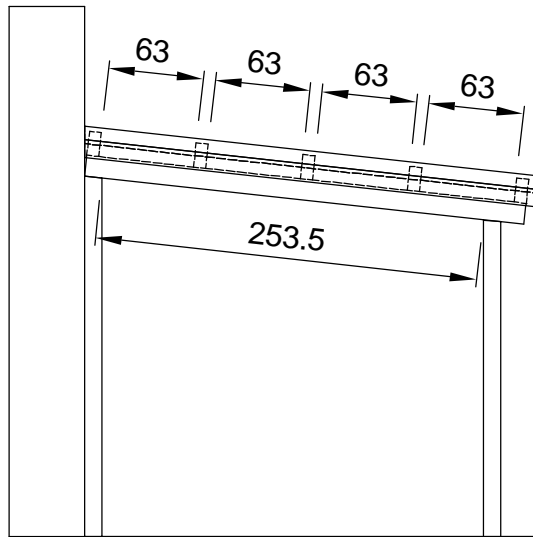
Dach: PVC-Lichtwellplatten
 Pfetten: 80 x 160 mm
 Sattelbalken: 115 x 140 mm
 Pfosten: 115 x 115 mm
 Stirnbretter: 24 x 115 mm
 Schneelast: 1,25 KN / m²

Alle Hölzer sind gehobelt, gefast und kesseldruckimprägniert.
 Pfosten und Sattelbalken sind mit verz. Maschinenschrauben verbolzt.
 Die Pfetten sind mit verz. Lochwinkeln (Ankernägeln) auf dem Sattelbalken befestigt.
 Die Entwässerung erfolgt über eine Vorhangrinne.


PDF-Datei, ohne Maßstab !

Erstellt von:		Datum:	07.02.05	Kunde:		
Geändert von:		Datum:		Angebot Nr.:	Auftrags Nr.:	
	Carport-Typ:			Benennung:		
	Dachform:	Pultdach 6°		Terrassenüberdachung		
	Maße:	3,18 x 3,00 m		Baubeschreibung		
	Bedachung:	PVC-Lichtwellplatten		Maßstab:	1/100	
	Serie:	Classic		erstellt mit:	Mechanical Desktop 5	Blatt Nr.:

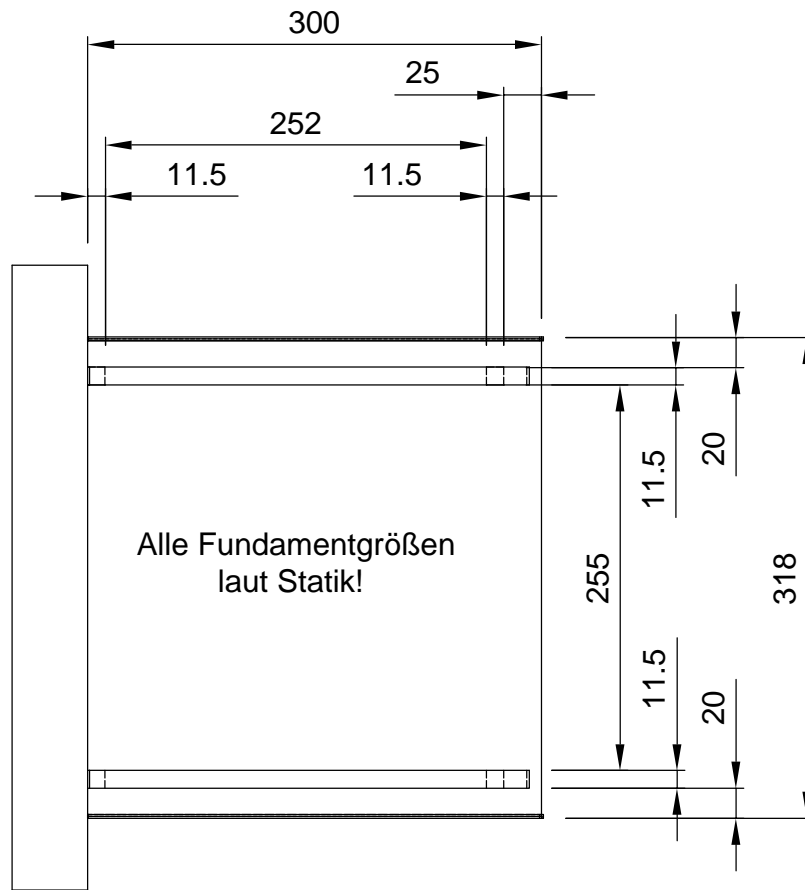
Alle Maße sind ca.-Maße. Technische Änderungen im Sinne der Weiterentwicklung behalten wir uns vor.




PDF-Datei, ohne Maßstab !

Erstellt von:		Datum:	07.02.05	Kunde:	
Geändert von:		Datum:		Angebot Nr.:	Auftrags Nr.:
	Carport-Typ:			Benennung:	
	Dachform:	Pultdach 6°		Terrassenüberdachung	
	Maße:	3,18 x 3,00 m		Draufsicht	
	Bedachung:	PVC-Lichtwellplatten		Maßstab:	1/50
Serie:	Classic	erstellt mit:	Mechanical Desktop 5	Blatt Nr.:	2/4

Alle Maße sind ca.-Maße. Technische Änderungen im Sinne der Weiterentwicklung behalten wir uns vor.

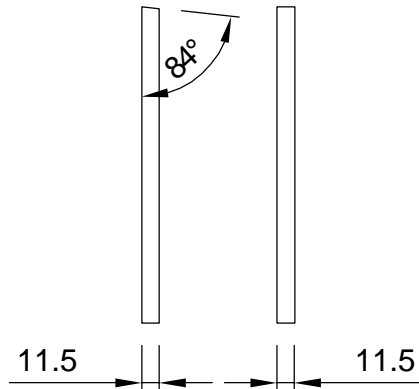


PDF-Datei, ohne Maßstab !

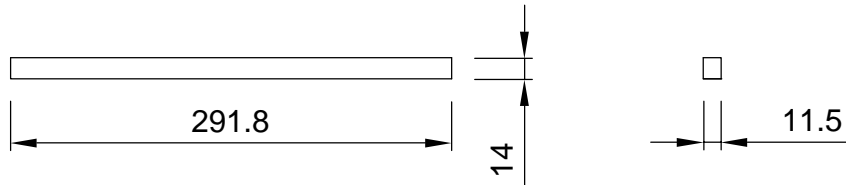
Erstellt von:		Datum:	07.02.05	Kunde:	
Geändert von:		Datum:		Angebot Nr:	Auftrags Nr:
	Carpport-Typ:	Benennung:			
	Dachform:	Terrassenüberdachung			
	Maße:	Fundamentplan			
	Bedachung:	PVC-Lichtwellplatten	Maßstab:	1/50	
Serie:	Classic	erstellt mit:	Mechanical Desktop 5	Blatt Nr.:	3/4

Alle Maße sind ca.-Maße. Technische Änderungen im Sinne der Weiterentwicklung behalten wir uns vor.

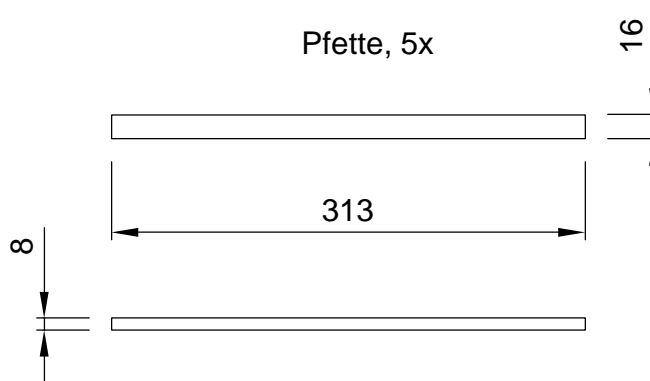
Pfosten, 4x
Länge nach Auftrag




Sattelbalken, 2x



Pfette, 5x



PDF-Datei, ohne Maßstab !

Erstellt von:		Datum:	07.02.05	Kunde:	
Geändert von:		Datum:		Angebot Nr:	Auftrags Nr:
	Carport-Typ:				Benennung:
	Dachform:	Pultdach 6°			Terrassenüberdachung
	Maße:	3,18 x 3,00 m			Einzelteile
	Bedachung:	PVC-Lichtwellplatten			Maßstab: 1/50
Serie:	Classic			erstellt mit: Mechanical Desktop 5	Blatt Nr.: 4/4