

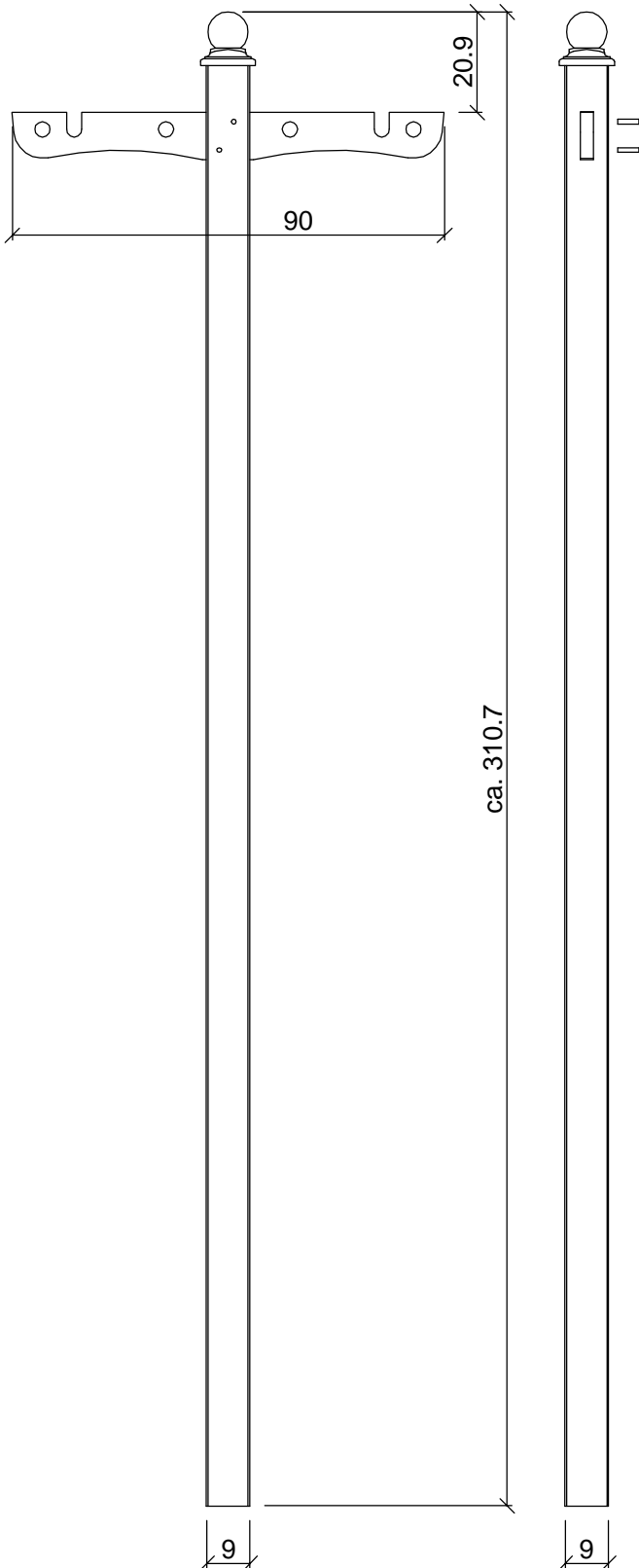
JODA

HOLZ IM GARTEN

Wäschepfahl "Anno 1900"

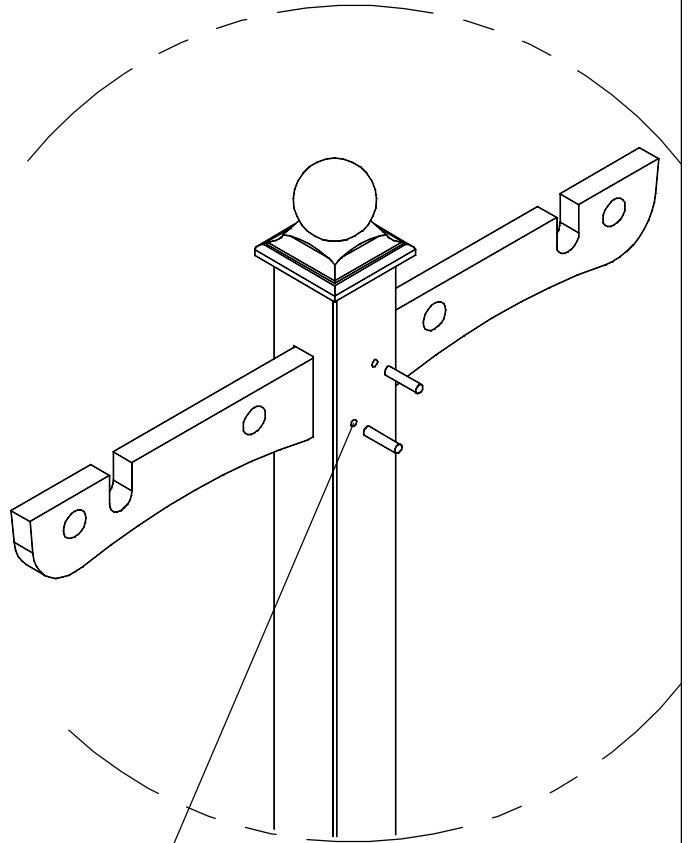
Blatt 1 von 2 Blatt

Alle Maße sind ca.-Maße. Technische Änderungen im Sinne der Weiterentwicklung behalten wir uns vor. - 09.12.04 - Witt-



- Holz:
Kiefer, KDI
gehobelt und gefast

- Schrauben:
rostfrei aus V2A



Querträger und Pfahl bauseits
nach Montage miteinander
verstiften ($\text{\O}10$).

JODA

HOLZ IM GARTEN

Wäschepfahl "Anno 1900"

Blatt 2 von 2 Blatt

