

Material:

- Holz: - Kiefer, grün druckimprägniert, gehobelt und gefast
- Schrauben und Klammern: verzinkt



Verlängerung
Pergola "Exklusiv", gerade
- Kiefer KDI
Zeichnung
Blatt 1 von 2 Blatt

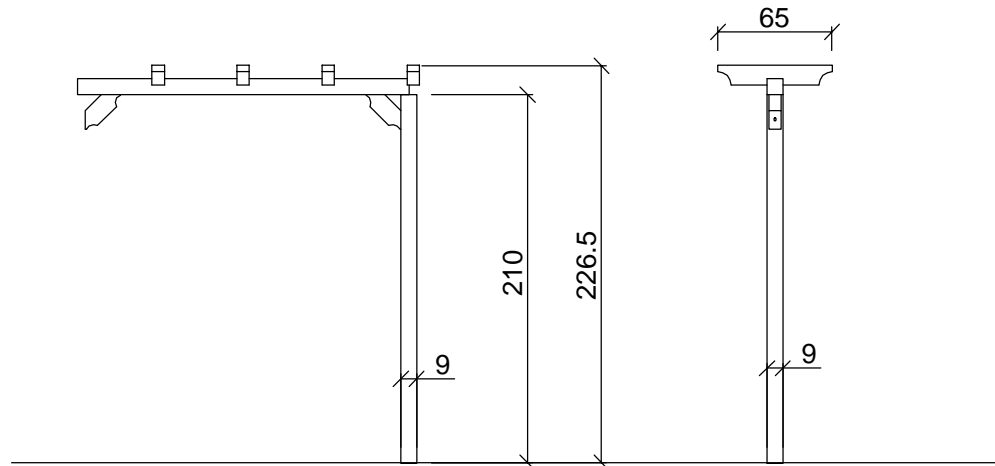
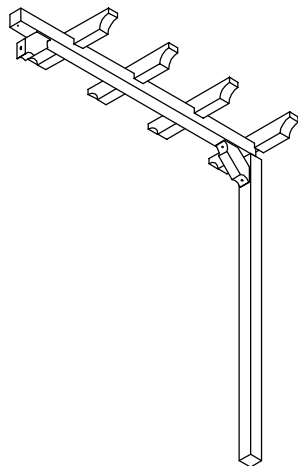
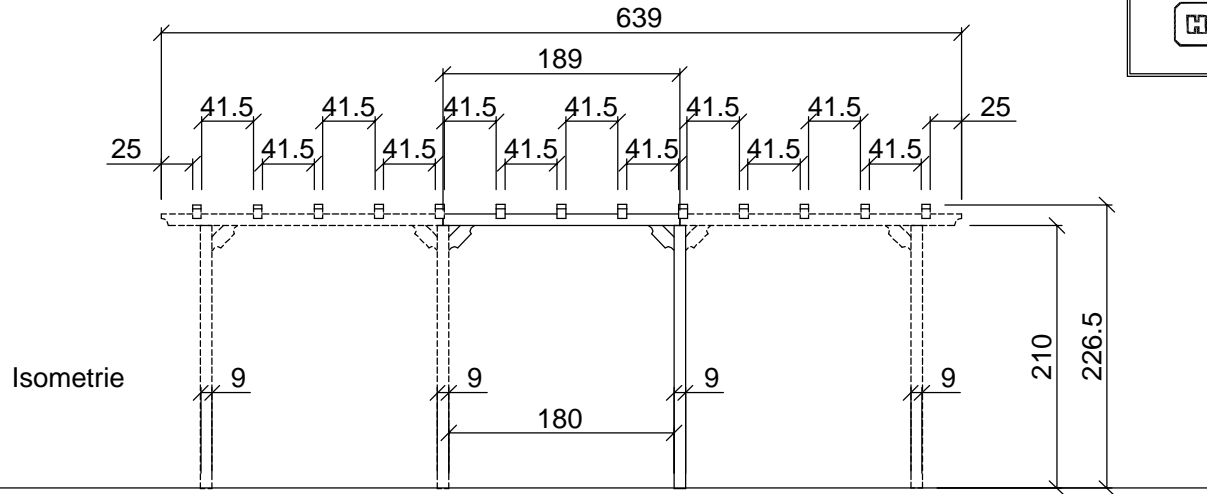
Holzbausatz bestehend aus:

Benennung	Stck.	Maße (in cm)
Pfosten	1	9 x 9 x 300
Sattelbalken	1	9 x 9 x 189
Kopfband	2	7 x 11 x 28
Reiter	4	7 x 11 x 65

siehe Zeichnung

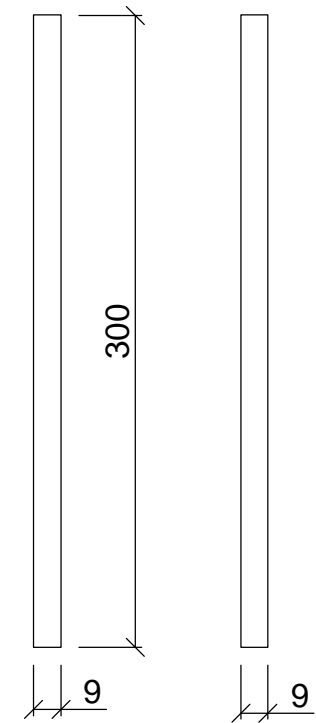
Mitgeliefertes Kleisen:

Benennung	Stck.	Maße (in mm)
Holzschraube	4	4,5 x 100
Holzschraube	4	4,5 x 120
Holzschraube	2	6 x 160

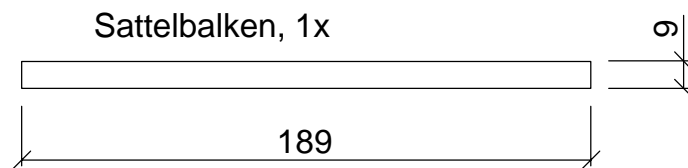


Vorderansicht

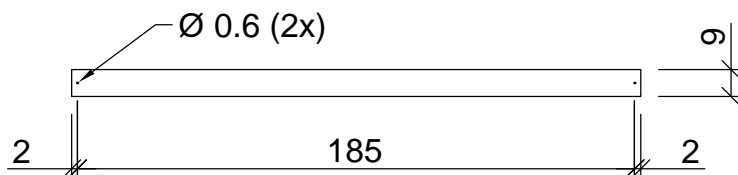
Seitenansicht



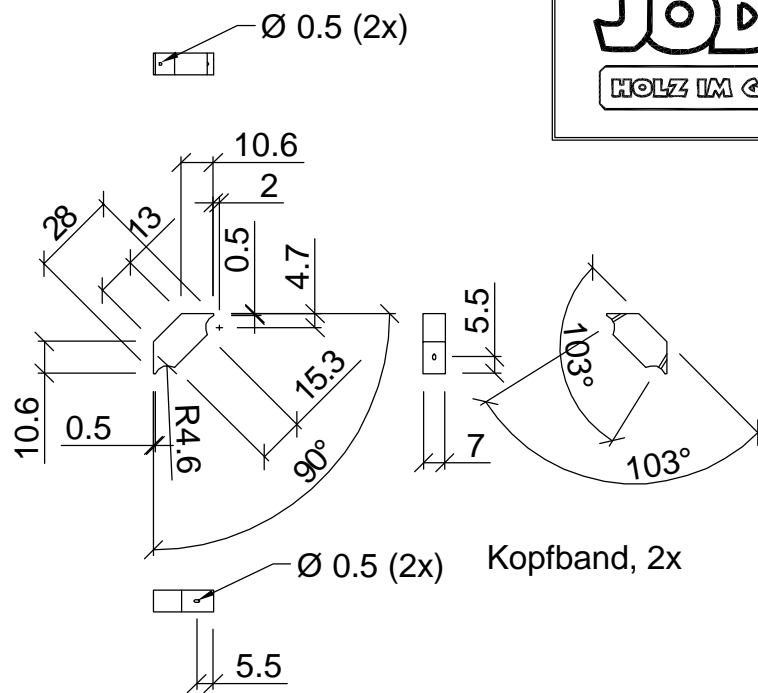
Pfosten, 1x



Sattelbalken, 1x



Ø 0.6 (2x)



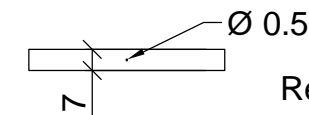
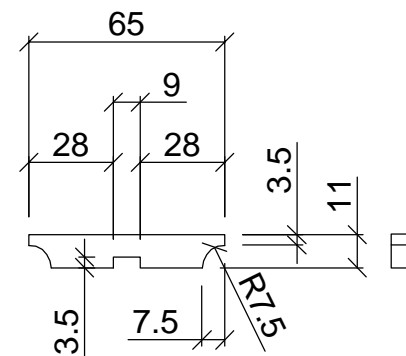
Ø 0.5 (2x)

Ø 0.5 (2x) Kopfband, 2x

JODA

HOLZ IM GARTEN

Verlängerung
Pergola "Exklusiv", gerade
- Kiefer KDI
Zeichnung
Blatt 2 von 2 Blatt



Reiter, 4x

