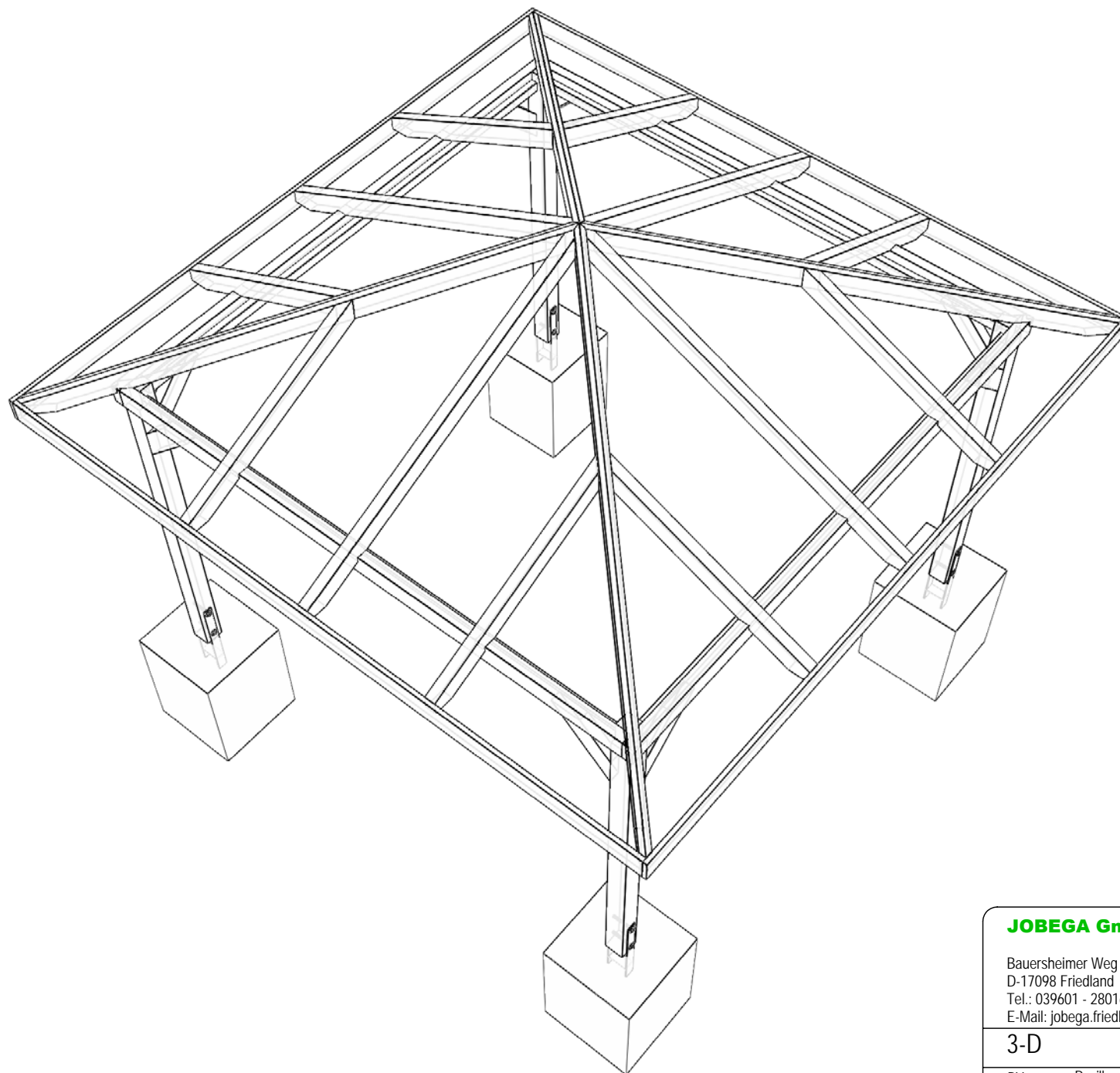


JOBEGA GmbH

Bauersheimer Weg 7
D-17098 Friedland
Tel.: 039601 - 28016 Fax.: 039601 - 28021
E-Mail: jobega.friedland@t-online.de

3-D 16.05.2013

BV : Pavillon MONACO 2.0
Ort :
Kunde :
Bearb. : Mario Reiche M : 1 : 69.90



JOBEGA GmbH

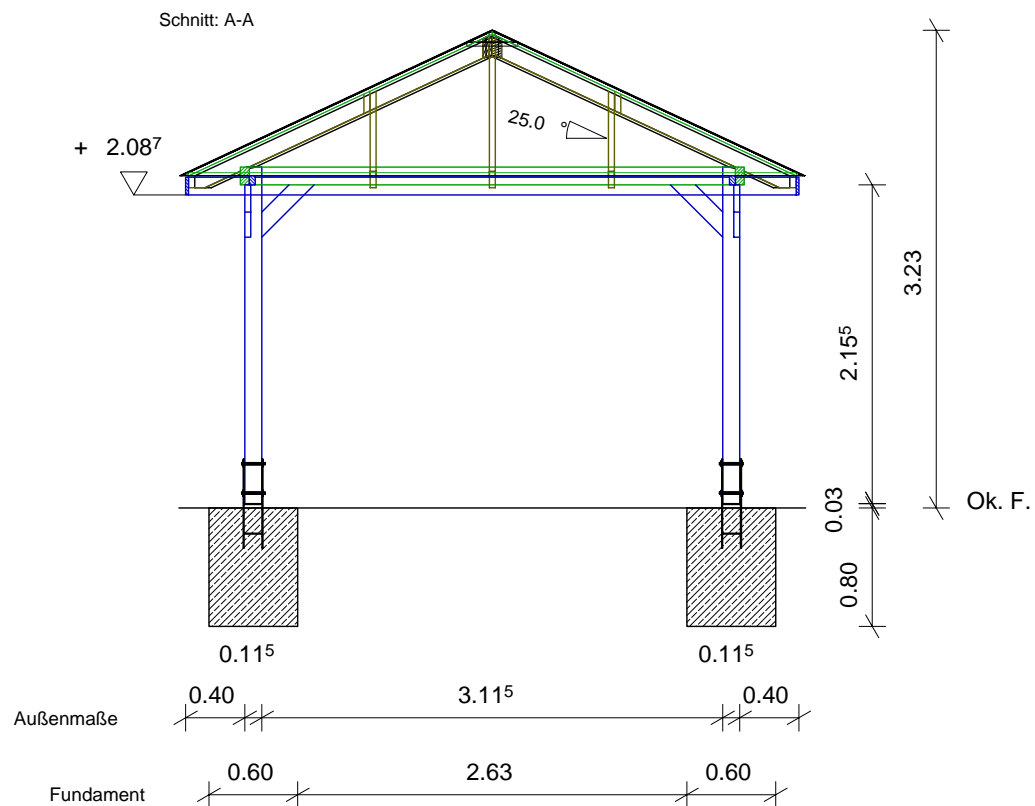
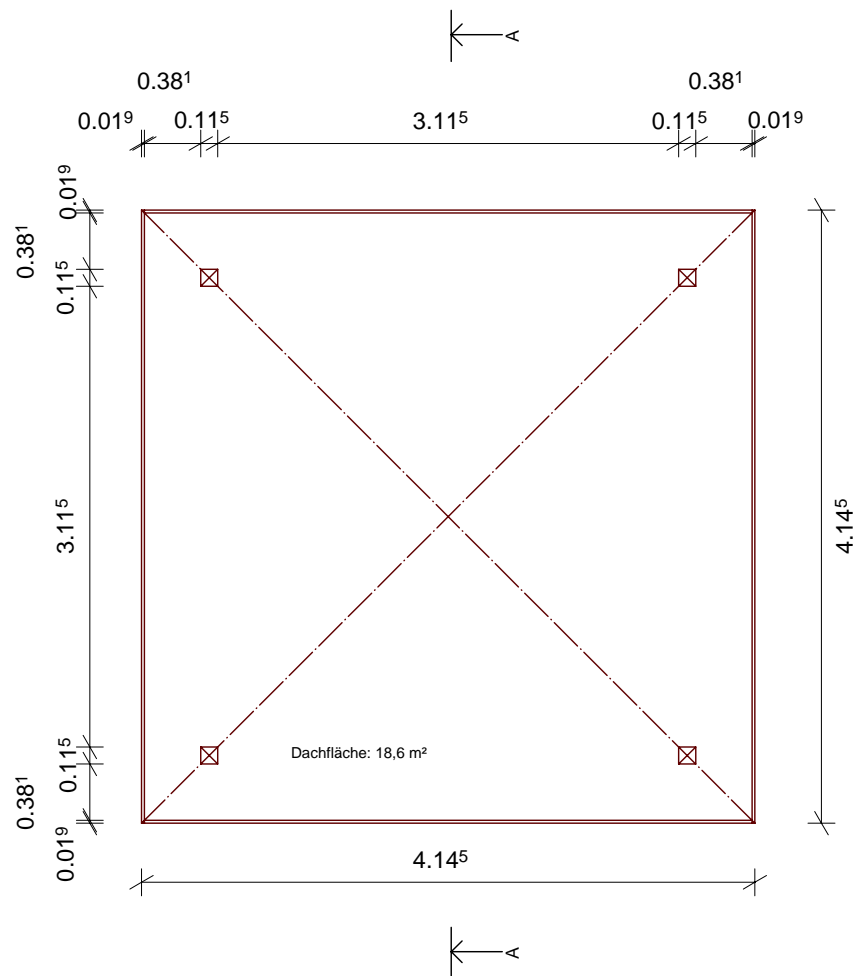
Bauersheimer Weg 7
D-17098 Friedland
Tel.: 039601 - 28016 Fax.: 039601 - 28021
E-Mail: jobega.friedland@t-online.de

3-D

16.05.2013

BV : Pavillon MONACO 2.0
Ort :
Kunde :
Bearb. : Mario Reiche

M : 1 :200.00



Sockelmaß [cm]	Maß inkl. Dachüberstand [cm]	Innenmaß [cm]	Traufhöhe [cm]	Firsthöhe [cm]	Grundfläche [m ²]	Rauminhalt [m ³]
335 x 335	415 x 415	312 x 312	209	323	11,19	26,63

JOBEGA GmbH

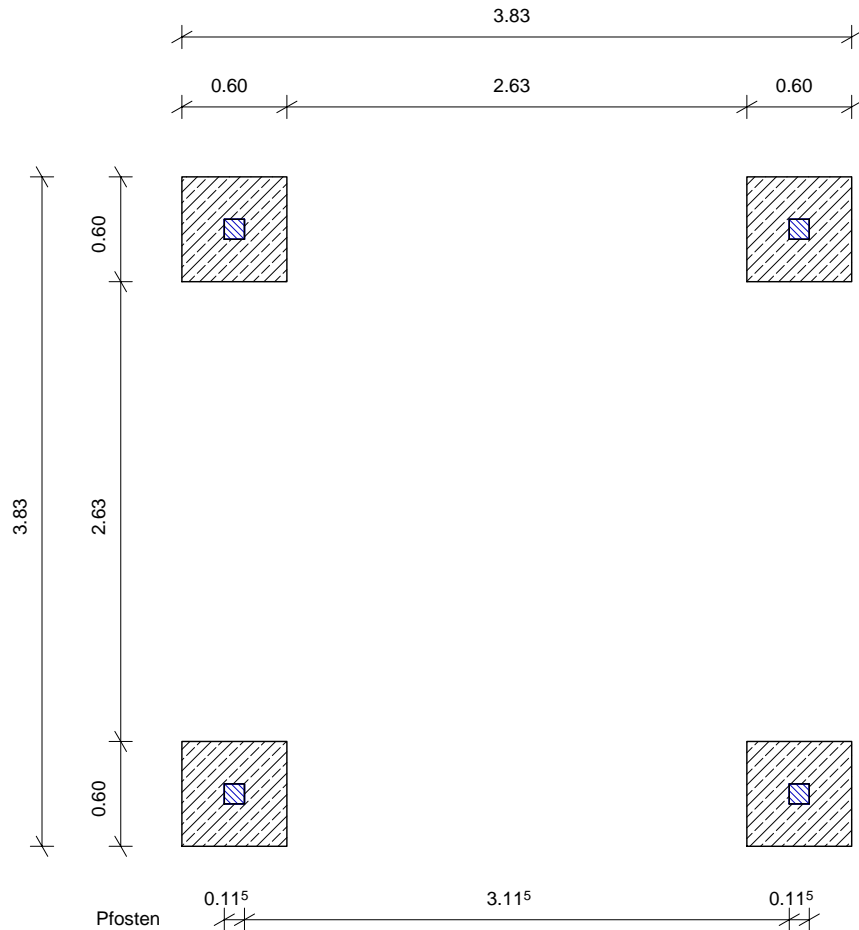
Bauersheimer Weg 7
D-17098 Friedland
Tel.: 039601 - 28016 Fax.: 039601 - 28021
E-Mail: jobega.friedland@t-online.de

Grundriß/Schnitt 09.05.2013

BV : Pavillon MONACO 2.0
Ort :
Kunde :
Bearb. : Mario Reiche

M : 1 : 51.10

Draufsicht

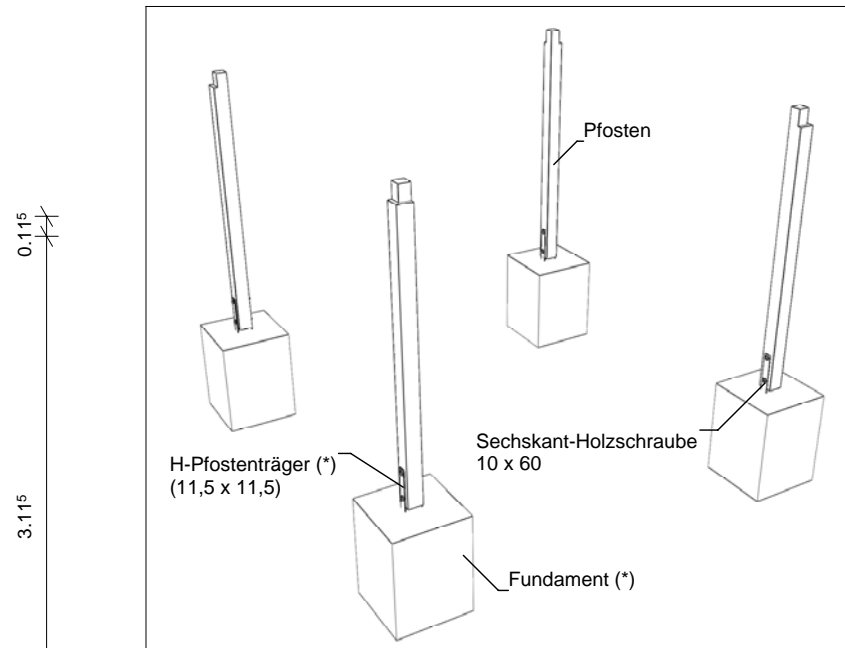


Die Fundamente sind mindestens in Betonfestigkeitsklasse C20/25 herzustellen und konstruktiv zu bewehren.

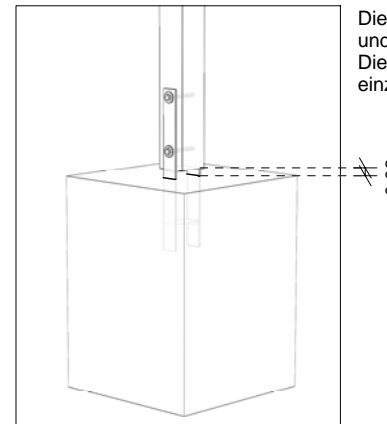
Es wird eine zulässige Bodenpressung von $p_s > 150 \text{ kN/m}^2$ sowie ein innerer Reibungswinkel des Baugrunds von mindestens 30° (Kies, sandig) sowohl oberhalb als auch unterhalb der Fundamentsohle (für Nachweise nach Sulzberger und Steckner) angenommen. Letzteres bedeutet, dass auch neben dem Fundament mit gut verdichtungs-fähigem Material zu verfüllen und ausreichend zu verdichten ist! Diese Annahme ist vor Baubeginn verantwortlich auf der Baustelle zu prüfen. Die Gründung hat grundsätzlich auf ausreichend tragfähigem Baugrund zu erfolgen. Nicht tragfähige Schichten sind auszubauen und durch Magerbeton bzw. ausreichend verdichtete Kiessandpolster zu ersetzen.

Die Betonfundamente müssen vor der Pavillon-Montage mindestens 3 Tage aushärten!

3-D



Detail



Die Pfostenträger sind genau in Waage und Winkel auszurichten. Die angegebenen Maße sind exakt einzuhalten!

(*) Nicht im Lieferumfang

JODA[®]
HOLZ IM GARTEN

... leben und wohnen
mit der Natur!

JOBEGA GmbH

Bauersheimer Weg 7
D-17098 Friedland
Tel.: 039601 - 28016 Fax.: 039601 - 28021
E-Mail: jobega.friedland@t-online.de

Fundamentplan

09.05.2013

BV : Pavillon MONACO 2.0
Ort :
Kunde :
Bearb. : Mario Reiche

M : 1 : 43.23

<http://www.senne-eiff.de>
SENNE
Holzbauprogramme

Stückliste

Haustyp:

Pavillon MONACO 2
KDI



Kommission:

Auftragsnummer:

Liste erstellt, am:

von:

16. 05. 2013
Mario Reiche

Ladung:

... leben und wohnen mit der Natur!

Pos.	Bezeichnung	Kz./ENR	Stück	Fertiglänge	Höhe X Breite	Darstellung/Bemerkung	
1	Gratsparren		4	3102	56 X 135	siehe Extrazeichnung	HUNDEGGER
2	Pfette		2	3405	60 X 120	siehe Extrazeichnung	HUNDEGGER
3	Pfette		2	3285	60 X 120	siehe Extrazeichnung	HUNDEGGER
4	Pfosten		4	2275	115 X 115	siehe Extrazeichnung	HUNDEGGER
5	Gratschifter, links		4	1397	60 X 120	siehe Extrazeichnung	HUNDEGGER
6	Gratschifter, rechts		4	1397	60 X 120	siehe Extrazeichnung	HUNDEGGER
7	Sparren		4	2256	60 X 120	siehe Extrazeichnung	HUNDEGGER
8	Kopfband		8	500	60 X 120	siehe Extrazeichnung	HUNDEGGER
9	Rähm		4	3115	60 X 40		geh. / gefast
10	Traubrett 24x135		2	4107	24 X 135	<input type="text"/>	geh. / gefast
11	Traubrett 24x135		2	4155	24 X 135	<input type="text"/>	geh. / gefast
12	Dachbretter (Softline)		4		19 X 96	fertiger Zuschnitt, siehe Extrazeichnung	
13	Dachpappe R333		3			Rollen á 10 m ²	
14							
15							
16							
17							
18							
19							
20							
21							
22							
23							
24							
25							
26							
27							
28							
29							
30							

Stückliste

Haustyp:

Pavillon MONACO 2

KDI



Kommission:

Auftragsnummer:

Liste erstellt, am:

von:

16. 05. 2013

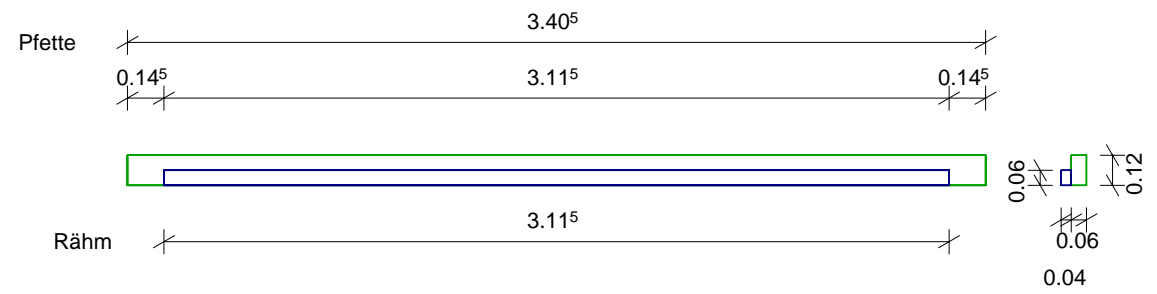
Mario Reiche

Ladung:

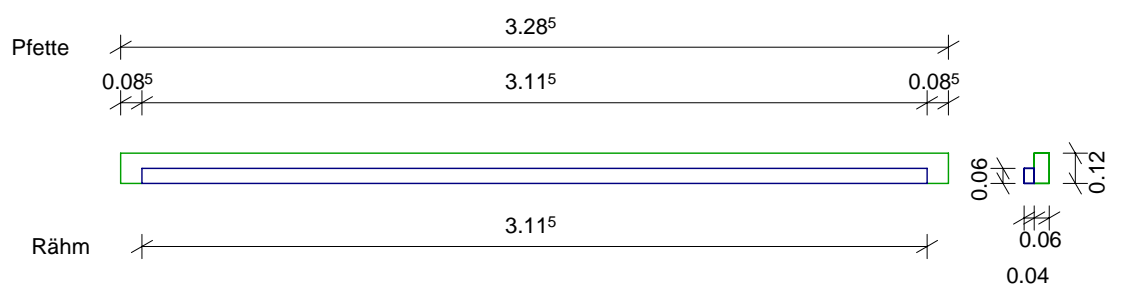
*... leben und wohnen
mit der Natur!*

Pos.	Bezeichnung	Kz./ENR	Stück	Fertiglänge	Höhe X Breite	Verwendung
31	Drahtstifte 2,2 x 50 gvz		200			Dachbretter
32	Dachpappstifte 2,0 x 20 mm		700			Dachpappe
33	Spanplattenschrauben 6,0 x 140		16			Sparren, Gratsparren am First
34	Spanplattenschrauben 5,0 x 120		16			Kopfbänder
35	Spanplattenschrauben 5,0 x 90		64			Kopfbänder, Rähm an Pfette, Schifter an Gratsparren
36	Spanplattenschrauben 4,5 x 60		40			Traubrett an Sparrenköpfe
37	Spanplattenschrauben 4,0 x 45		96			Winkelverbinder an Sparren
38	Sechskantholzschr. 8x120, mit U-Scheibe		16			Pfetten an Pfosten
39	Winkelverbinder 60/60/40		24			Sparren auf Pfette
40	Kammnägel 40 mm		96			Winkelverbinder auf Pfette
41	Sparrennägel		16			Sparren u. Schifter auf Pfette
42						
43						
44						
45						
46						
47						
48						
49						
50						
51						
52						
53						
54						
55						
56						
57						
58						
59						
60						

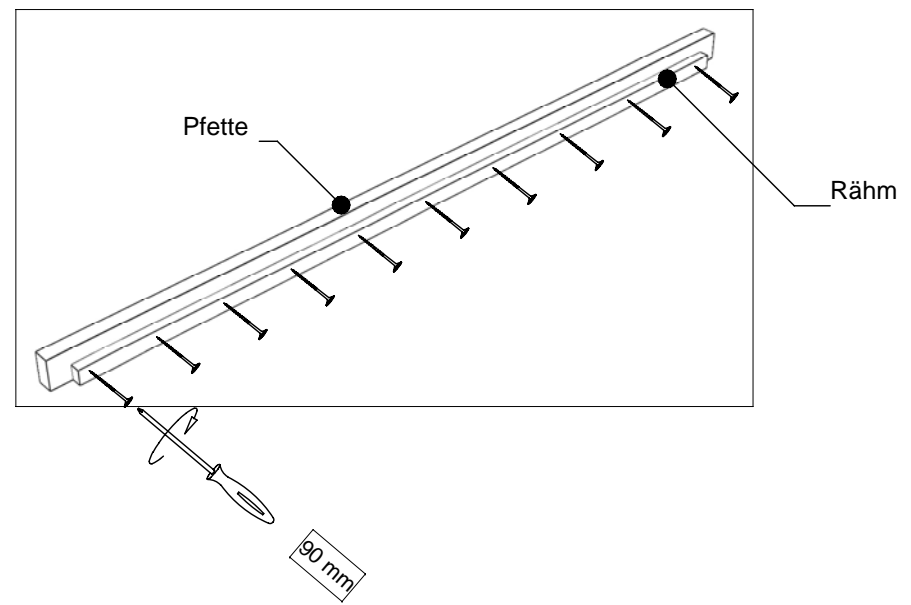
2 Stück Pfetten: L= 3.405 mm



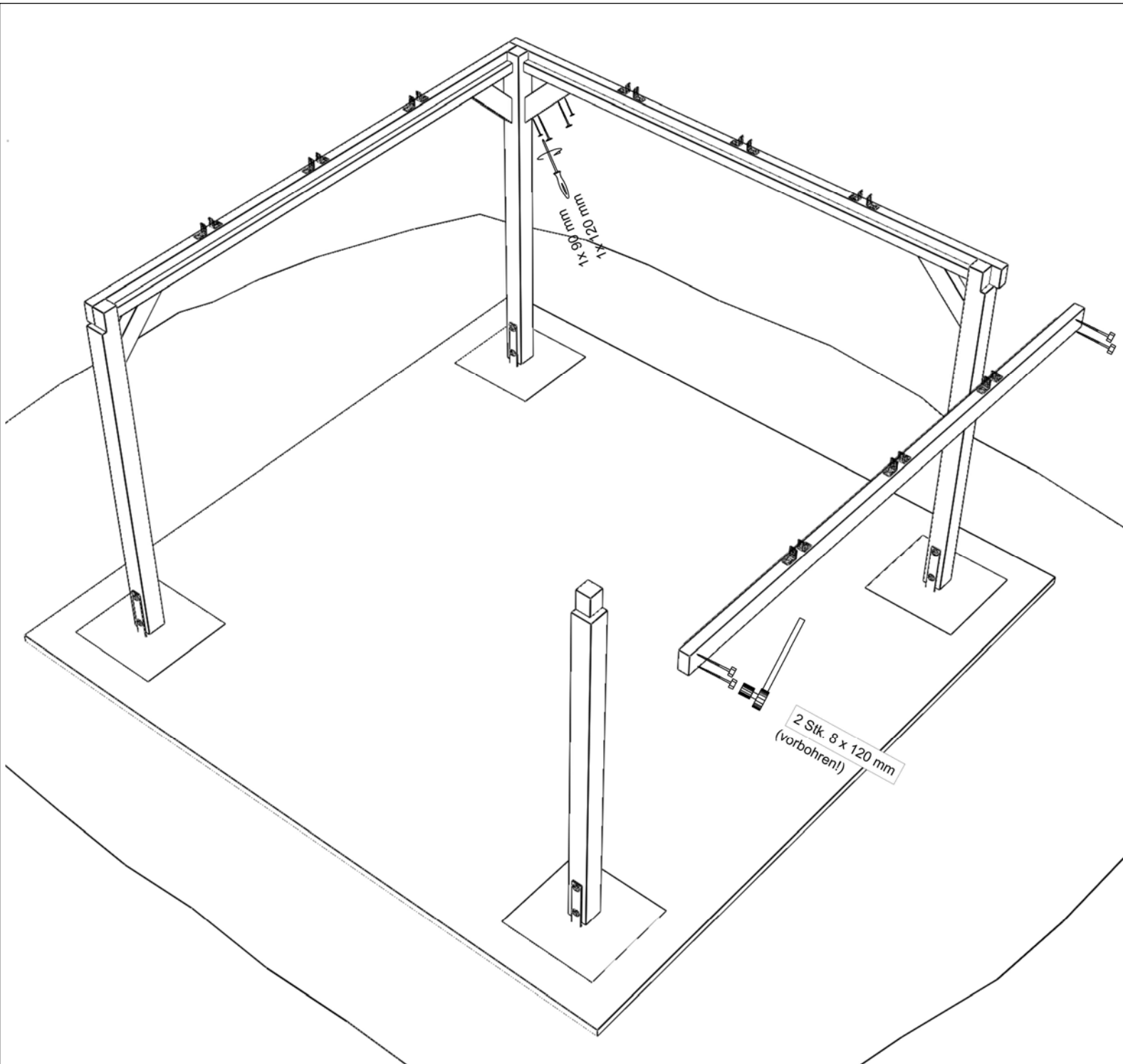
2 Stück Pfetten: L= 3.285 mm



Die Pfetten sind mit den Rähmkanteln vorzumontieren.



JOBEGA GmbH		http://www.sema-soft.de SEMA Holzbauprogramme
Bauersheimer Weg 7		
D-17098 Friedland		
Tel.: 039601 - 28016 Fax.: 039601 - 28021		
E-Mail: jobega.friedland@t-online.de		
Pfetten-Rähm-Montage		
BV :	Pavillon MONACO 2.0	
Ort :		
Kunde :		
Bearb. :	Mario Reiche	M : 1 : 30.00



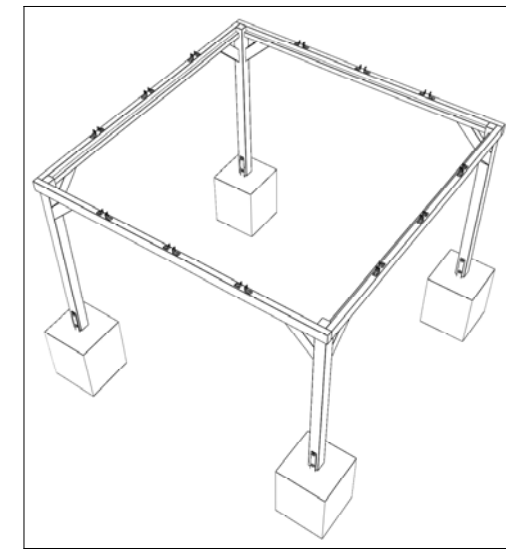
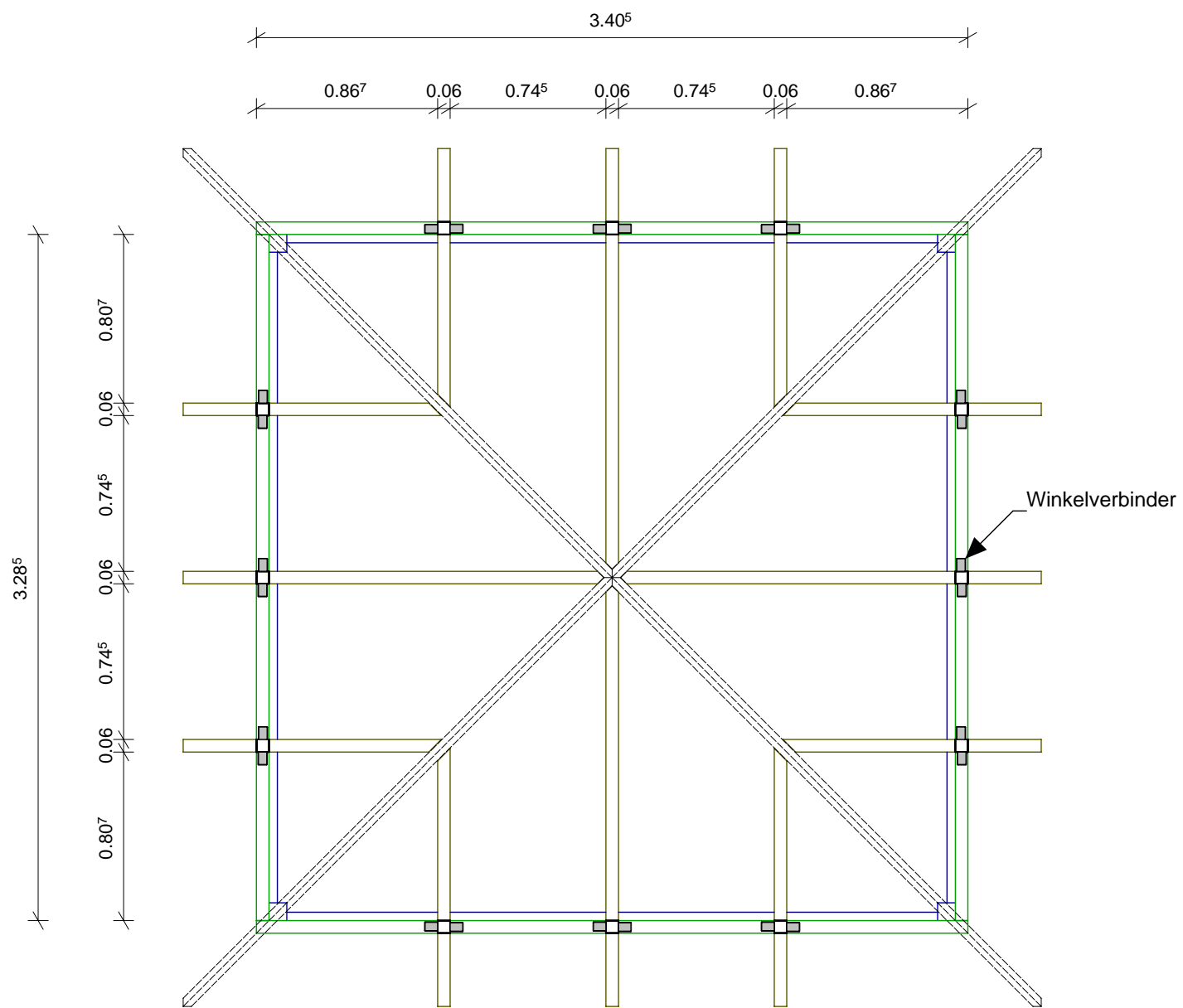
JOBEGA GmbH

Bauersheimer Weg 7
 D-17098 Friedland
 Tel.: 039601 - 28016 Fax.: 039601 - 28021
 E-Mail: jobega.friedland@t-online.de

Pfetten-Montage

BV : Pavillon MONACO 2.0
 Ort :
 Kunde :
 Bearb. : Mario Reiche

M : 1 : 33.33



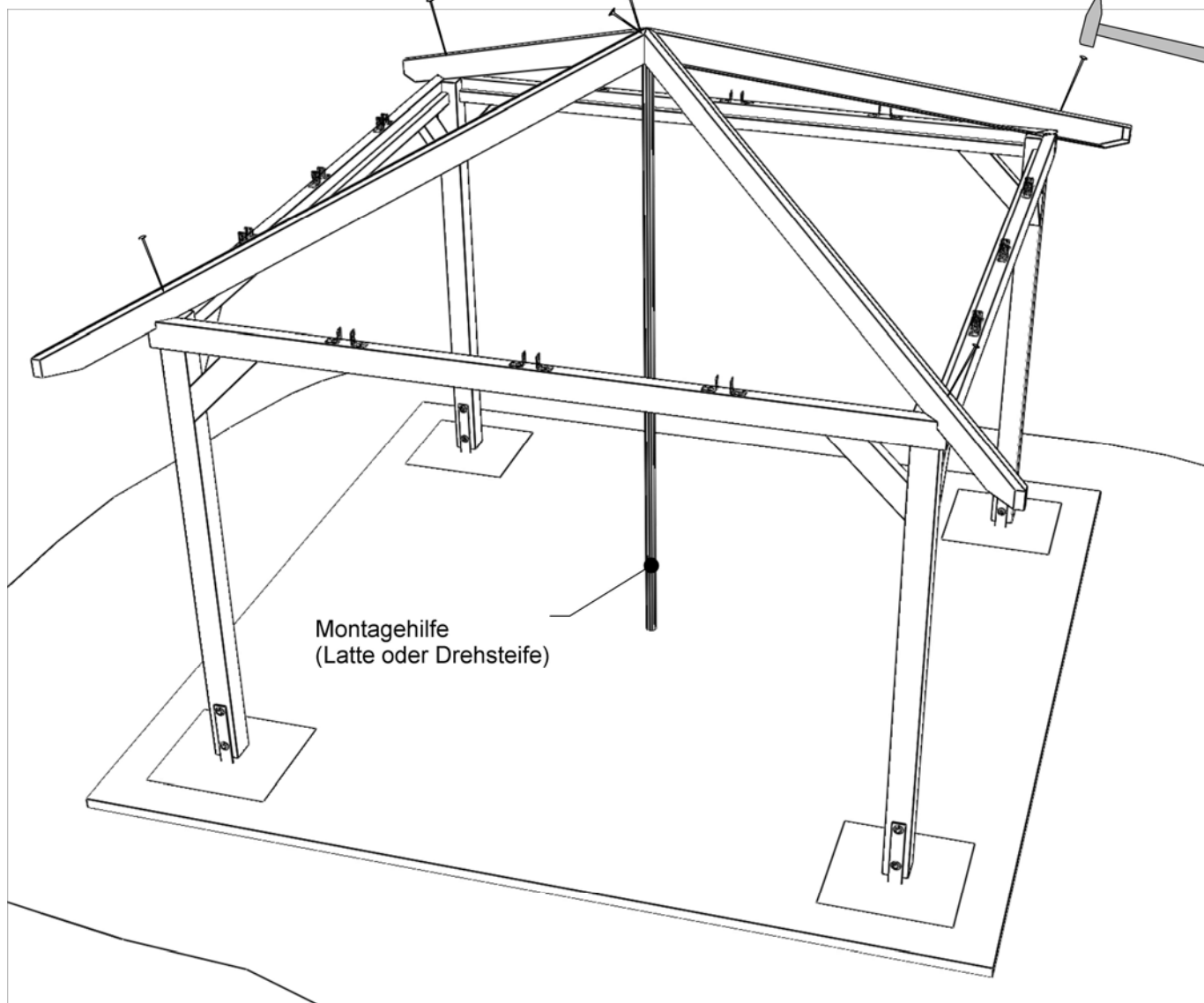
Auf die Pfetten sind nach obigem Plan die Sparren anzuzeichnen und die Winkelverbinder mit je 3 Stk. Kammnägeln anzunageln. Am Besten macht sich diese Arbeit, noch bevor die Pfetten an die Pfosten montiert sind.

JOBEGA GmbH	
Bauersheimer Weg 7 D-17098 Friedland Tel.: 039601 - 28016 Fax.: 039601 - 28021 E-Mail: jobega.friedland@t-online.de	
Winkel-Montage	
BV :	Pavillon MONACO 2.0
Ort :	
Kunde :	
Bearb. :	Mario Reiche
M : 1 : 30.00	

2x 140 mm



Sparrennagel
Vorboren!



Montagehilfe
(Latte oder Drehsteife)

Zum Gratsparren richten ist eine Montagehilfe sinnvoll. Am Besten macht sich eine Drehsteife. Aber 2 Latten, die mit 2 Schraubzwingen verbunden werden, sind auch geeignet.

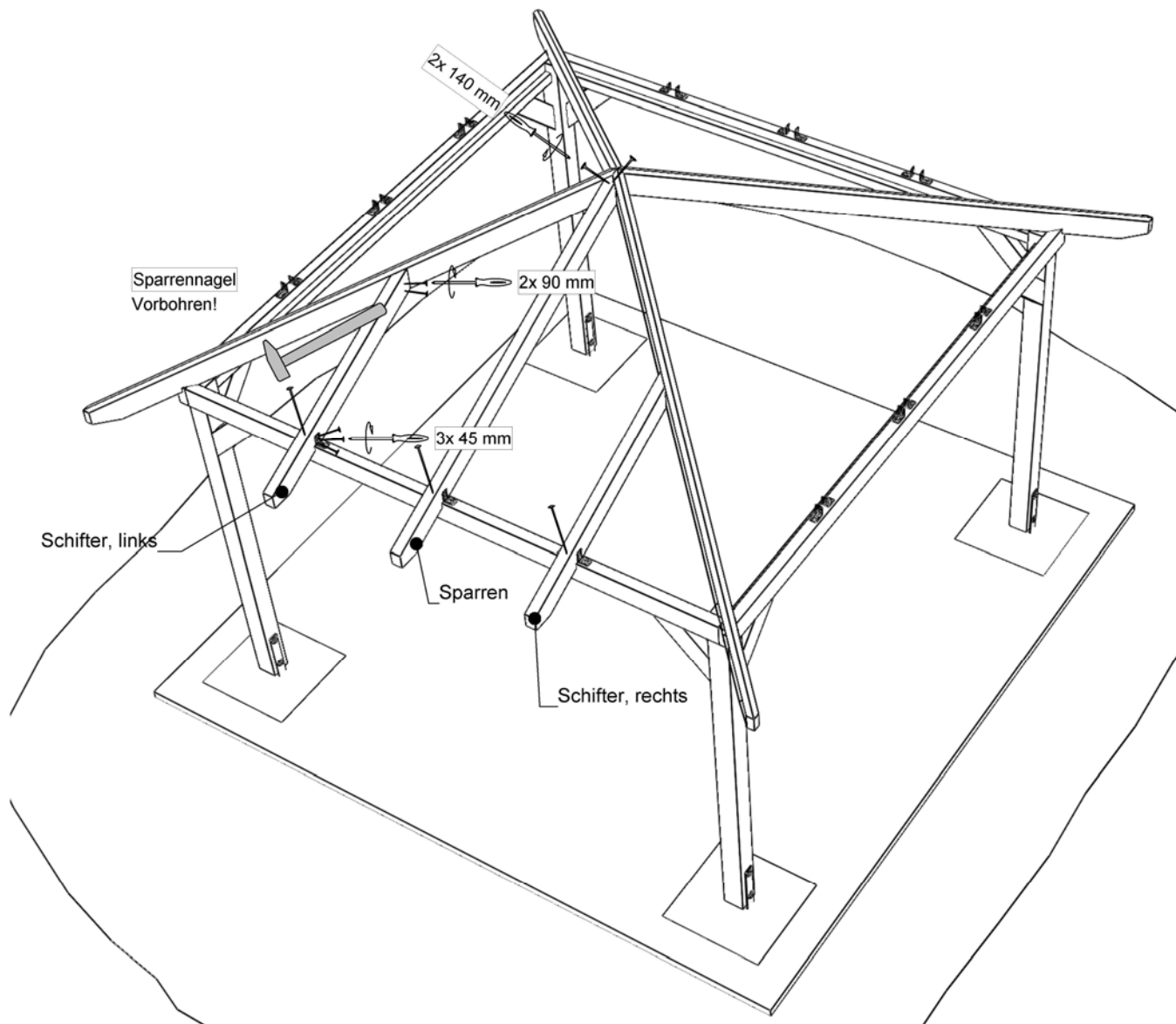
JOBEGA GmbH


Bauersheimer Weg 7
D-17098 Friedland
Tel.: 039601 - 28016 Fax.: 039601 - 28021
E-Mail: jobega.friedland@t-online.de

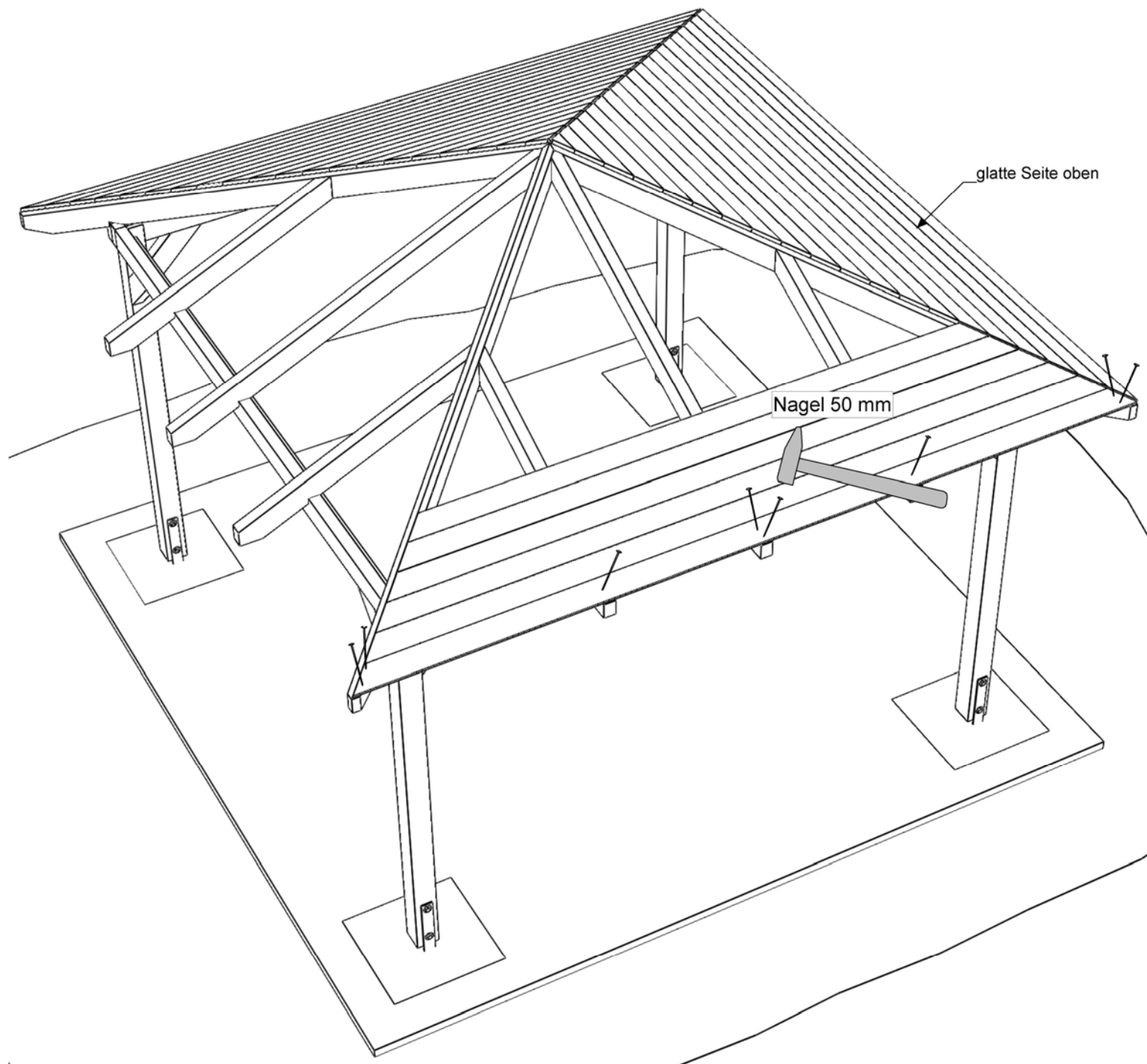
Gratsparren-Montage

BV : Pavillon MONACO 2.0
Ort :
Kunde :
Bearb. : Mario Reiche

M : 1 : 28.63



JOBEGA GmbH		http://www.sema-soft.de  Holzbauprogramme
Bauersheimer Weg 7		
D-17098 Friedland		
Tel.: 039601 - 28016 Fax.: 039601 - 28021		
E-Mail: jobega.friedland@t-online.de		Schifter-Montage
BV	: Pavillon MONACO 2.0	
Ort	:	
Kunde	:	
Bearb.	: Mario Reiche	
		M : 1 : 33.33



Mit der Dachbrettmontage wird an der Traufseite begonnen. Die profilierte Dachbrettseite zeigt nach unten.

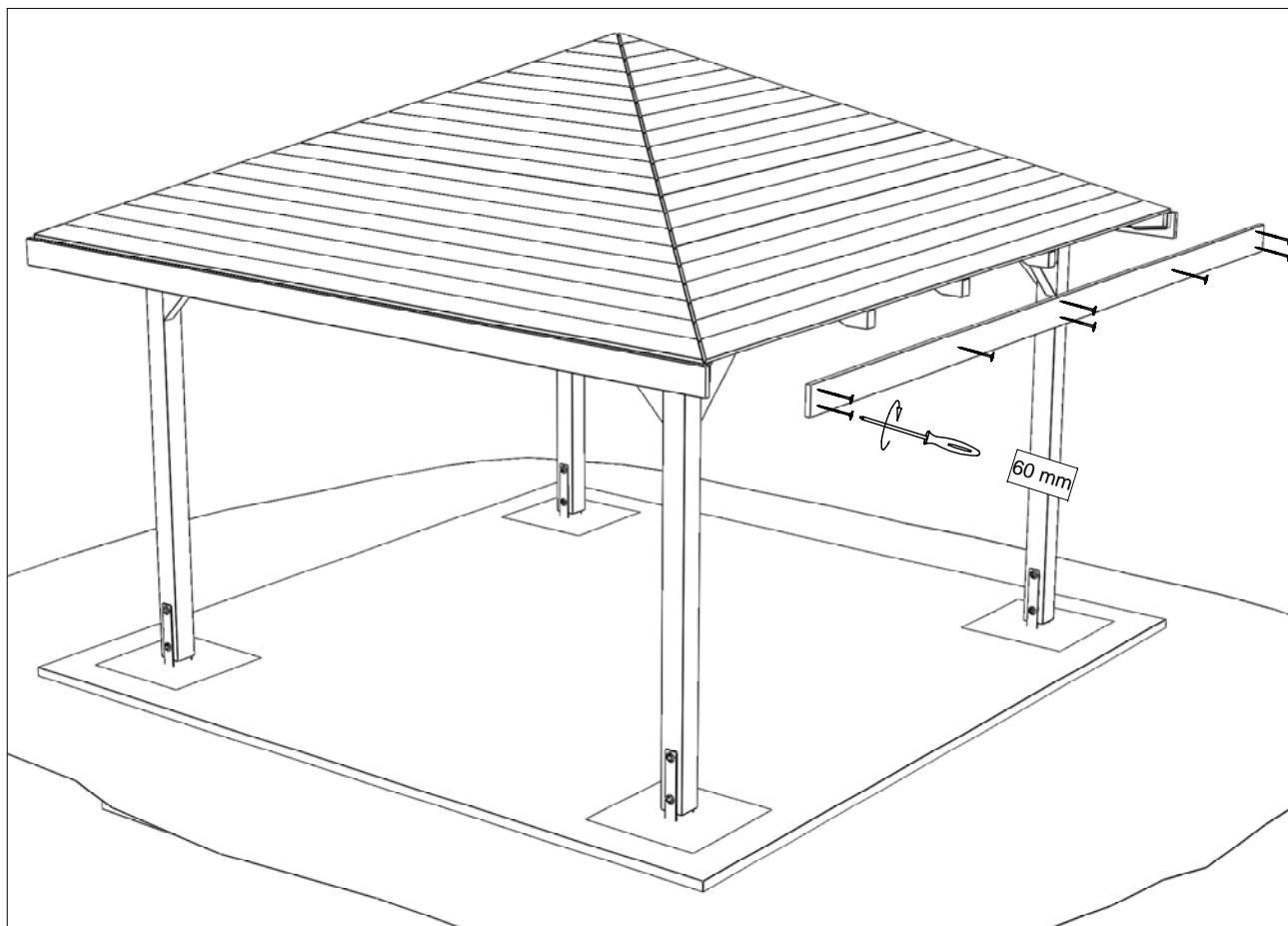
JOBEGA GmbH

Bauersheimer Weg 7
D-17098 Friedland
Tel.: 039601 - 28016 Fax.: 039601 - 28021
E-Mail: jobega.friedland@t-online.de

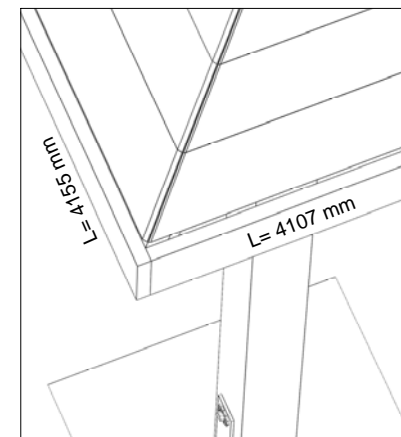
Dachbrett-Montage

BV : Pavillon MONACO 2.0
Ort :
Kunde :
Bearb. : Mario Reiche

M : 1 :216.15



Eckdetail



JOBEGA GmbH

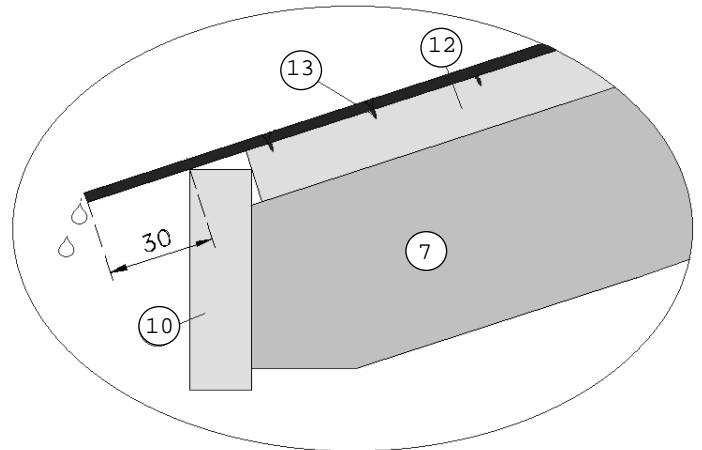
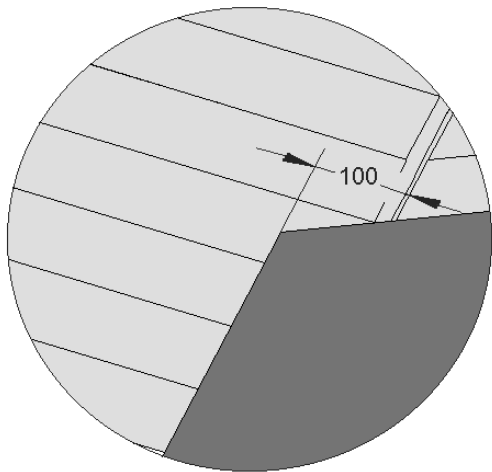
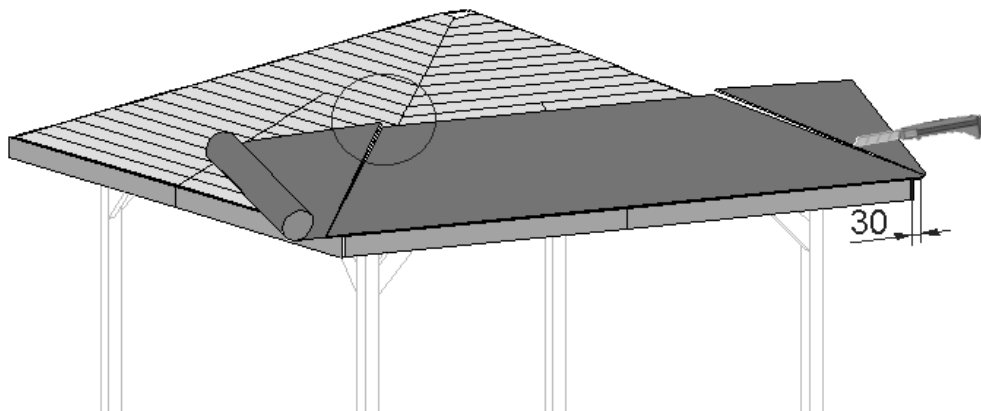
Bauersheimer Weg 7
D-17098 Friedland
Tel.: 039601 - 28016 Fax.: 039601 - 28021
E-Mail: jobega.friedland@t-online.de

Traubrett-Montage

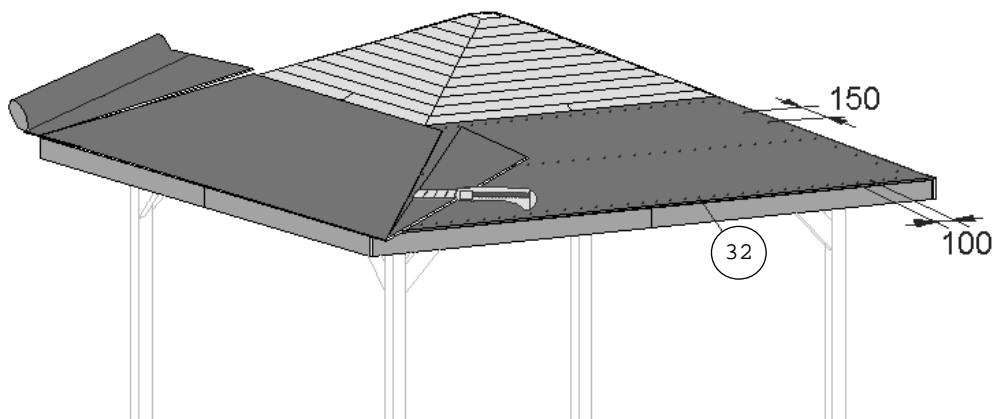
BV : Pavillon MONACO 2.0
Ort :
Kunde :
Bearb. : Mario Reiche

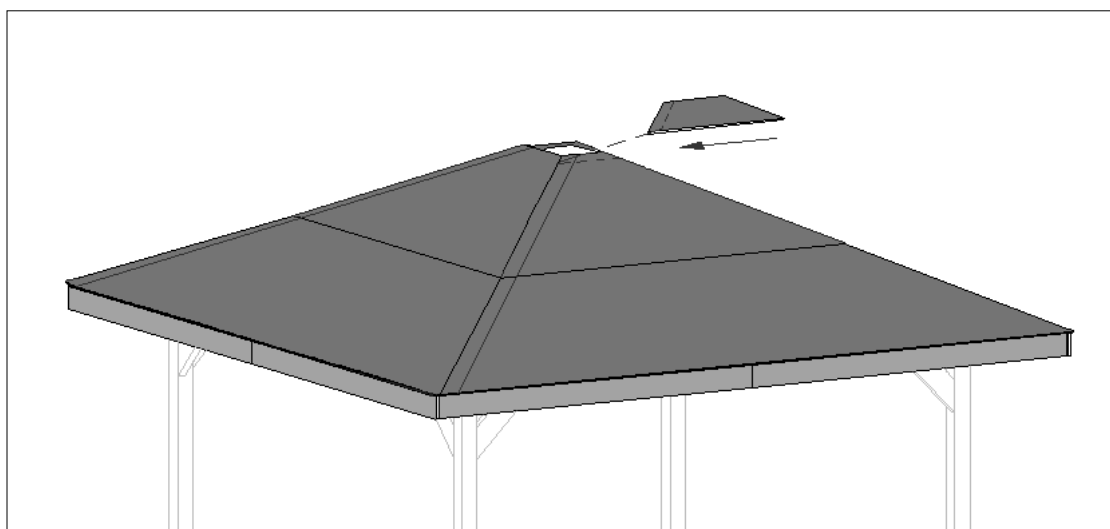
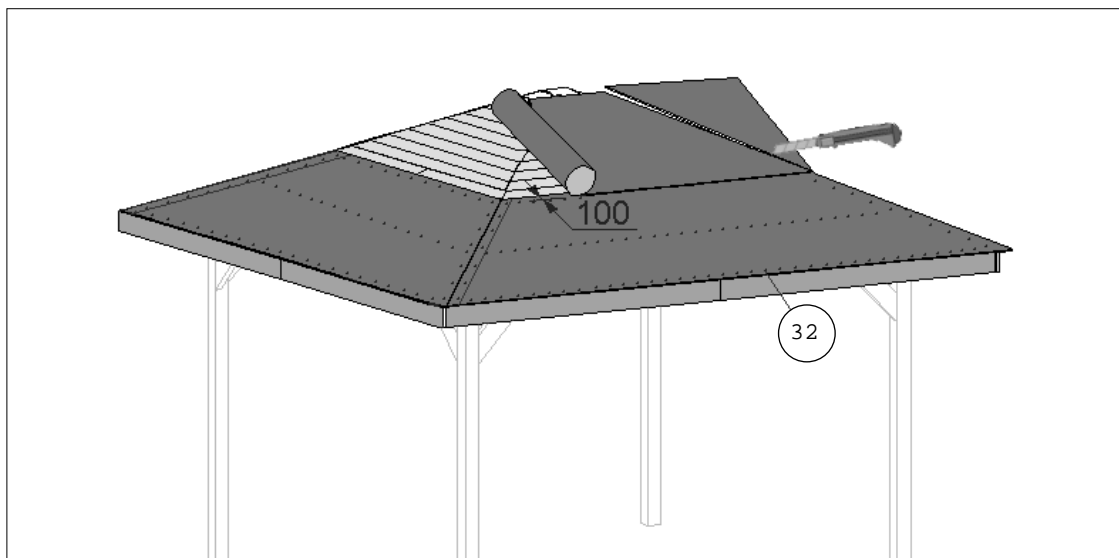
M : 1 : 700.00

Ersteindeckung mit Dachpappe

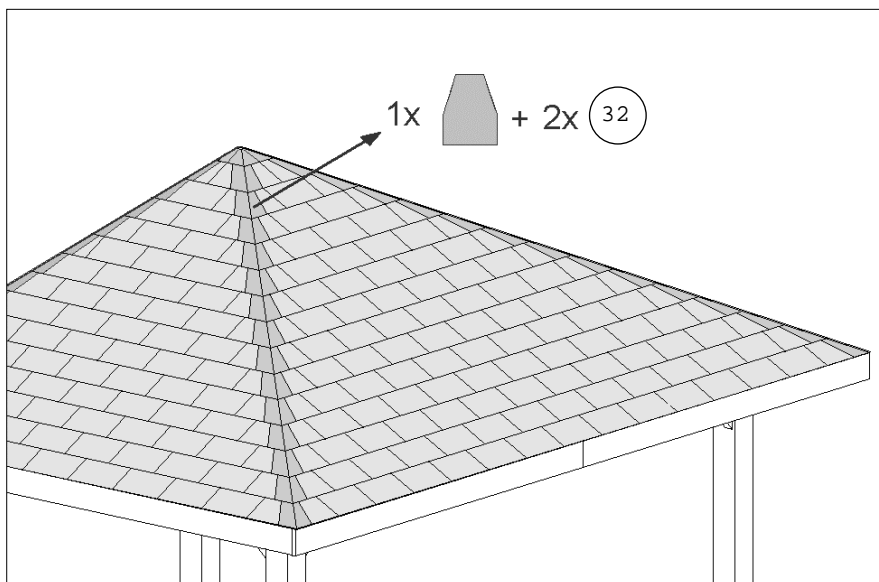
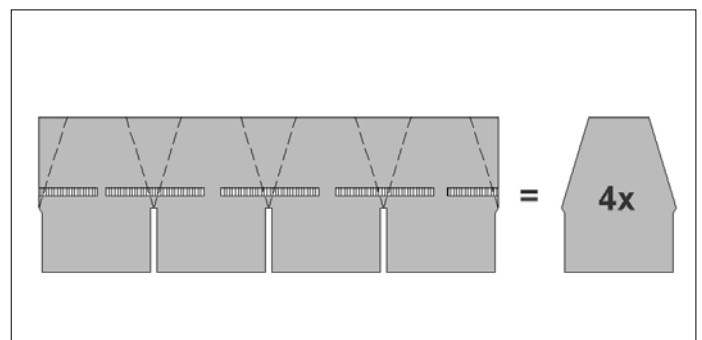
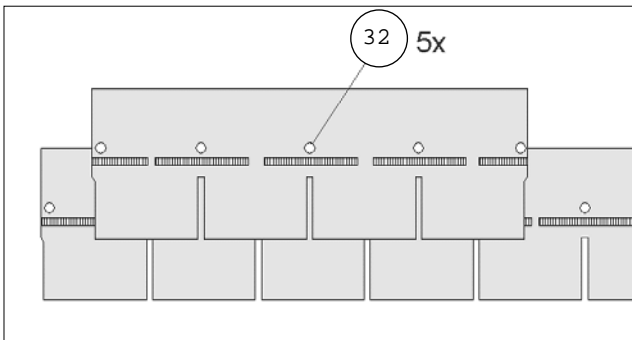
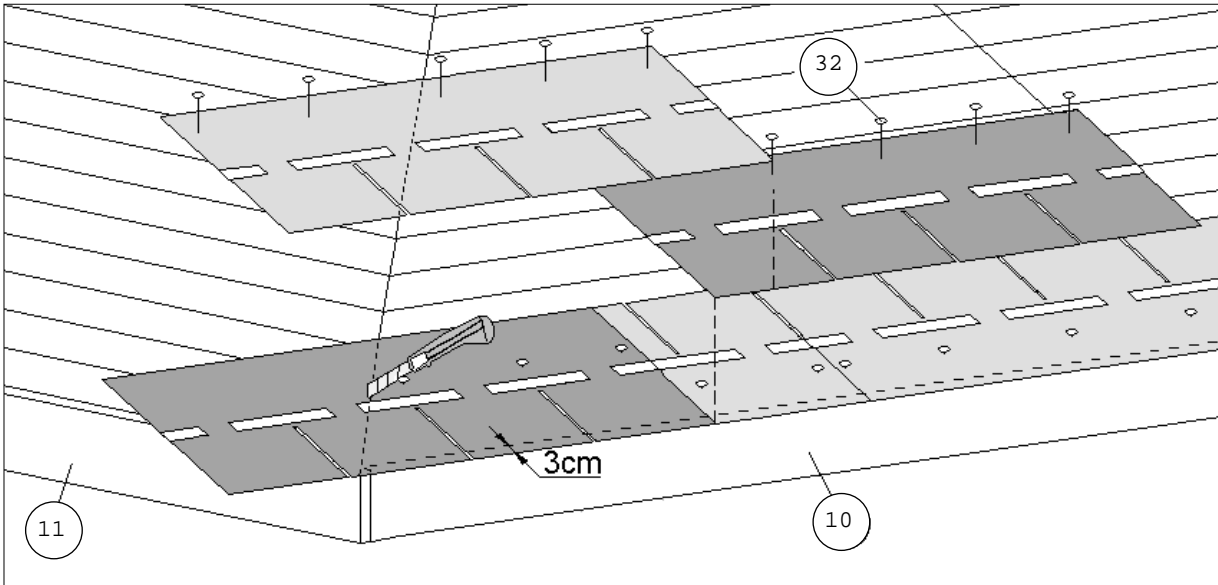
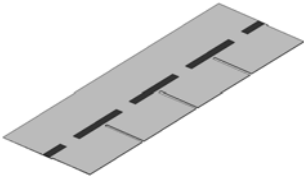


7

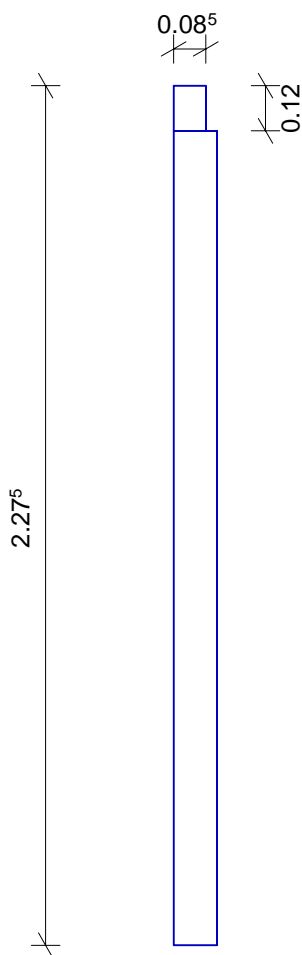




Bitumenschindeln (optional)



Ansicht von vorn



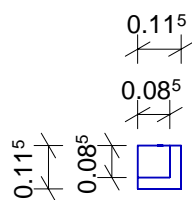
Ansicht von links



3-D



Draufsicht



4 Stück Pfosten 115x115x2275, KDI

JOBEGA GmbH

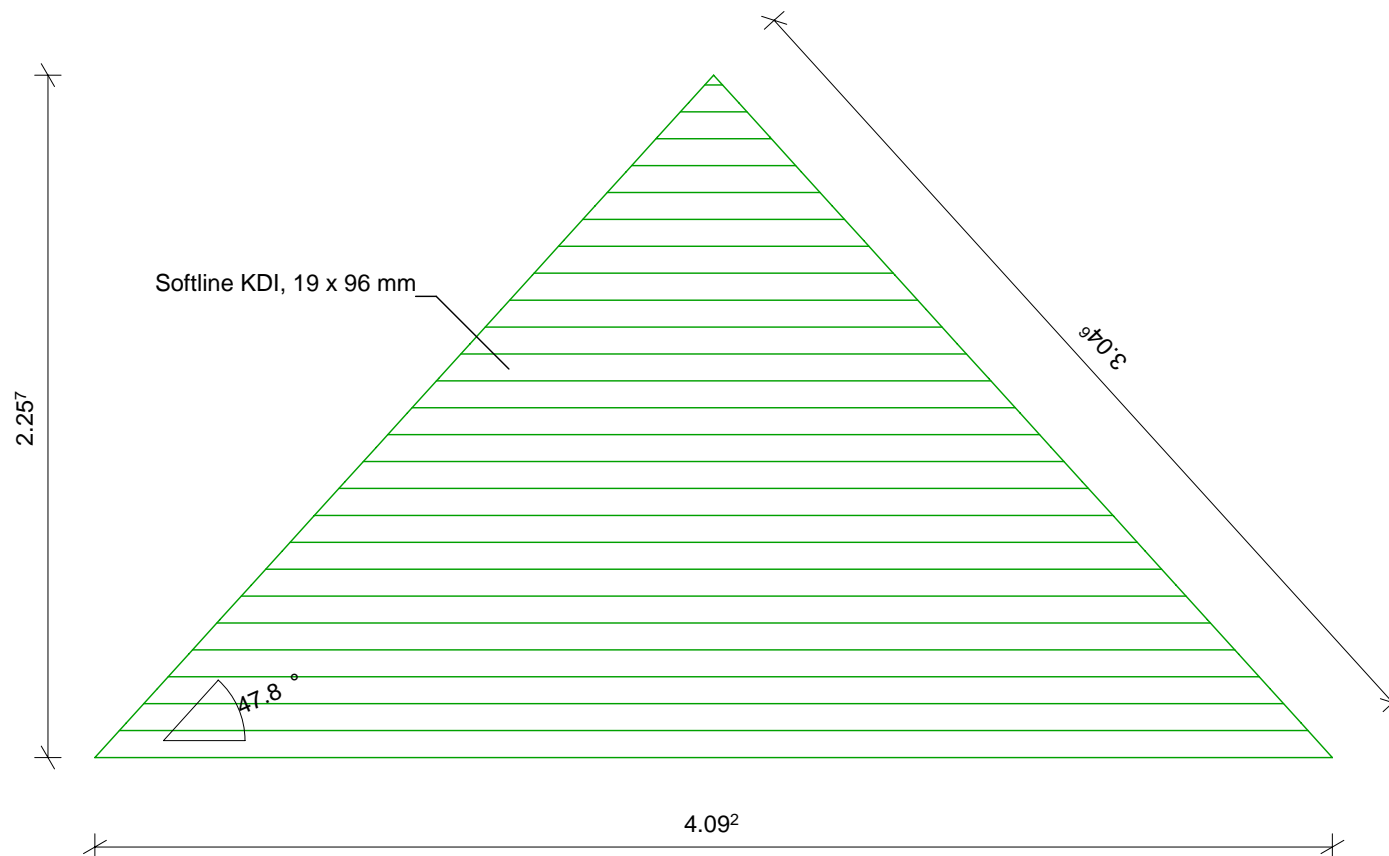
Bauersheimer Weg 7
D-17098 Friedland
Tel.: 039601 - 28016 Fax.: 039601 - 28021
E-Mail: jobega.friedland@t-online.de

Pfosten

BV : Pavillon MONACO 2.0
Ort :
Kunde :
Bearb. : Mario Reiche

M : 1 : 20.00

4 Stück Dachtafeln



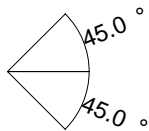
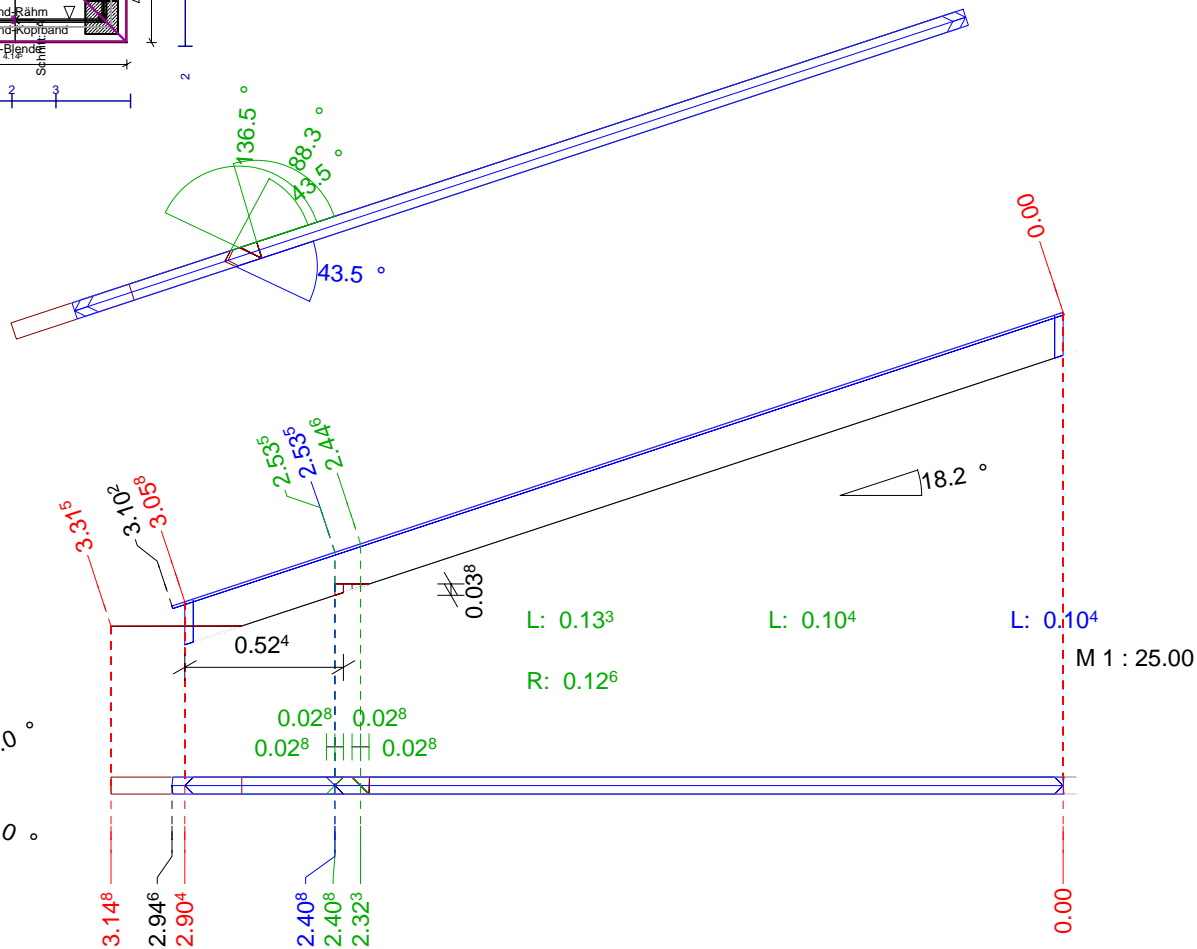
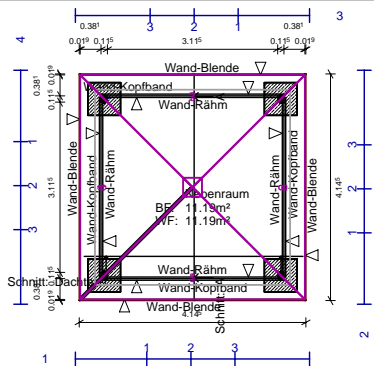
JOBEGA GmbH

Bauersheimer Weg 7
D-17098 Friedland
Tel.: 039601 - 28016 Fax.: 039601 - 28021
E-Mail: jobega.friedland@t-online.de

Dachtafeln

BV : Pavillon MONACO 2.0
Ort :
Kunde :
Bearb. : Mario Reiche

M : 1 : 25.00

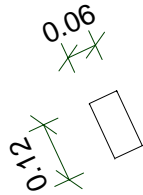
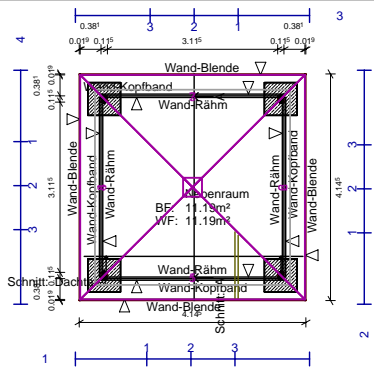


3-D

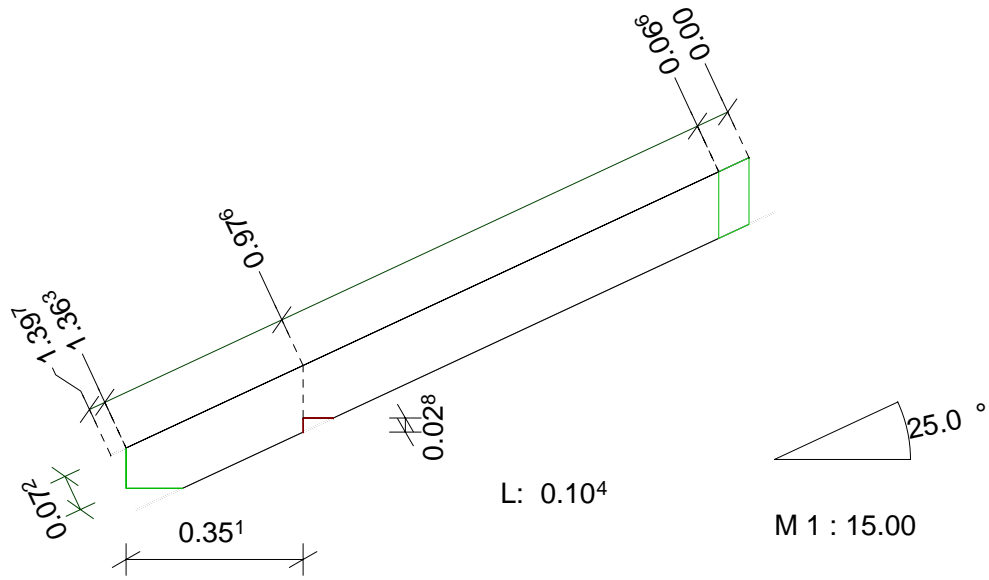


4 Stück Gratsparren

 http://www.sema-soft.de Holzbauprogramme	JOBEGA GmbH Bauersheimer Weg 7 D-17098 Friedland	
	Bezeichnung: Gratsparren 56x135 mm	BV : Pavillon MONACO 2.0
	Materiellistennr.: 0	Ort :
	Einzelstabnr.: 0	Kunde : Bearb. : Mario Reiche
		M : 1 : 25.00



3-D



L: 0.10⁴

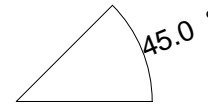
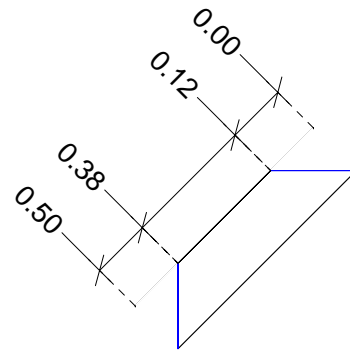
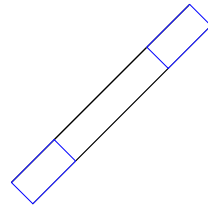
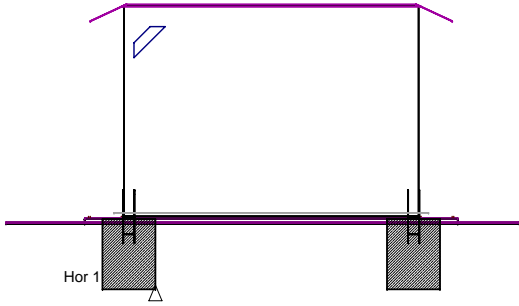
R: 0.09⁵

M 1 : 15.00

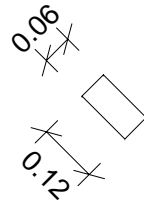
4 Stück Gratschifter, rechts

 http://www.sema-soft.de Holzbauprogramme		JOBEGA GmbH Bauersheimer Weg 7 D-17098 Friedland	
Bezeichnung: Gratschifter 60x120 mm, rechts		BV : Pavillon MONACO 2.0	
Materiellistennr.: 4		Ort :	
Einzelstabnr.: 7		Kunde : Bearb. : Mario Reiche	
			M : 1 : 15.00

Wand-Kopfband




M 1 : 15.00



3-D



8 Stück Kopfbander

 http://www.sema-soft.de Holzbauprogramme	JOBEGA GmbH		M : 1 : 15.00
	Bauersheimer Weg 7 D-17098 Friedland		
	Bezeichnung: Kopfband 60x120	BV :	Pavillon MONACO 2.0
	Materiellistennr.: 17	Ort :	
Einzelstabnr.: 22	Kunde :		
	Bearb. :	Mario Reiche	